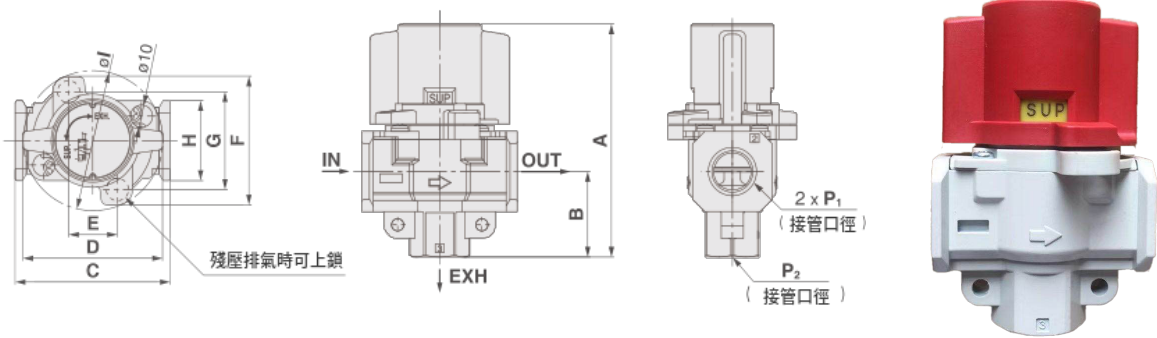


殘壓排放 3 口閥 Pressure Relief 3 - Port Valve



外形尺寸 dimensions



型號 Model	規格 Specification										
	P1	P2	A	B	C	D	E	F	G	H	I
VHS20	1/8, 1/4	1/8	66.4	22.3	40	37.5	14	46.6	33.6	28	37.5
VHS30	1/4, 3/8	1/4	80.3	29.4	53	49	19	52	38	30	49
VHS40	3/8, 1/2	3/8	104.9	38.5	70	63	22	58	44	36	63