

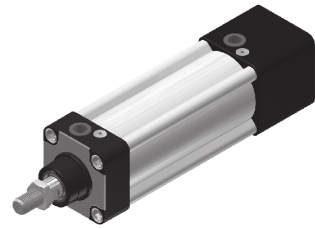
雙動氣缸

雙動軸端防落型氣缸 BNB..N..RK

雙動尾端防落型氣缸 BNB..N..HK

雙動軸端防落型氣缸
附磁性感應 BNB..M..RK

雙動尾端防落型氣缸
附磁性感應 BNB..M..HK



- 本系列可運用在端點狀態的保持，有二種形式，六種規格。

特性資料

氣缸內徑 (mm)	φ 32	φ 40	φ 50	φ 63	φ 80	φ 100
標準行程 (mm)	25,50,75,100,125,150,175,200,250,300,350,400,450,500					
行程範圍 (mm)	行程至1000mm依需求製作					
工作媒體	已濾清之壓縮空氣(潤滑或未潤滑)					
缸管材質	鋁合金					
使用壓力範圍 (MPa)	0.3~1.03					
最低使用壓力 (MPa)	0.3					
最大保持力 N(kgf)	510(52)	860(88)	1275(130)	2060(210)	3335(340)	5100(520)
位置誤差 (mm)	±0.5mm					
使用溫度範圍 (°C)	-10~ +60					

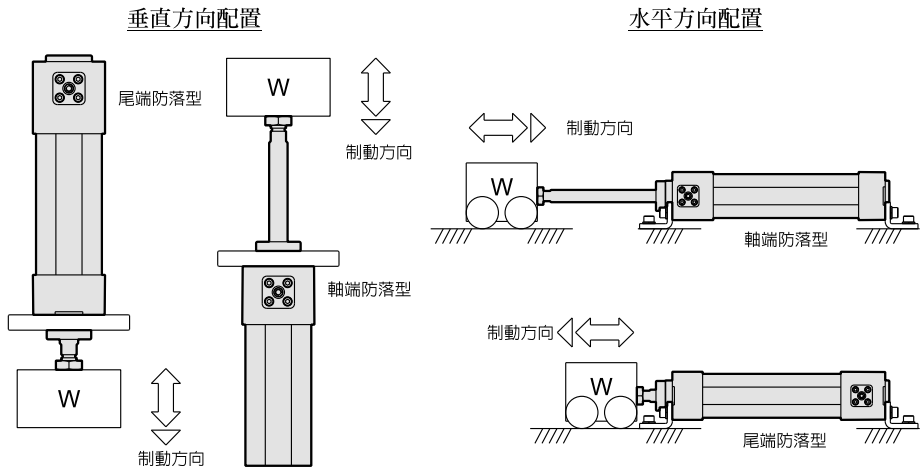
標示法

BNB 50 N 125 RK FA - Y - LN01A × 2

BNB	50	N	125	RK	FA - Y - LN01A	×	2
型式	內徑	磁性感應	行程	止落裝置	配件	近接開關	感應器數量
	32—φ 32mm 40—φ 40mm 50—φ 50mm 63—φ 63mm 80—φ 80mm 100—φ 100mm	M:內附磁性感應 N:無磁性感應	25—25mm 50—50mm 75—75mm 100—100mm 125—125mm 150—150mm 175—175mm 200—200mm 250—250mm 300—300mm 350—350mm 400—400mm 450—450mm 500—500mm	RK:前蓋保持 HK:後蓋保持	 	 LN01A: φ 32, φ 40使用 LN02A: φ 50, φ 63使用 LN03A: φ 80, φ 100使用	1: 1個 2: 2個

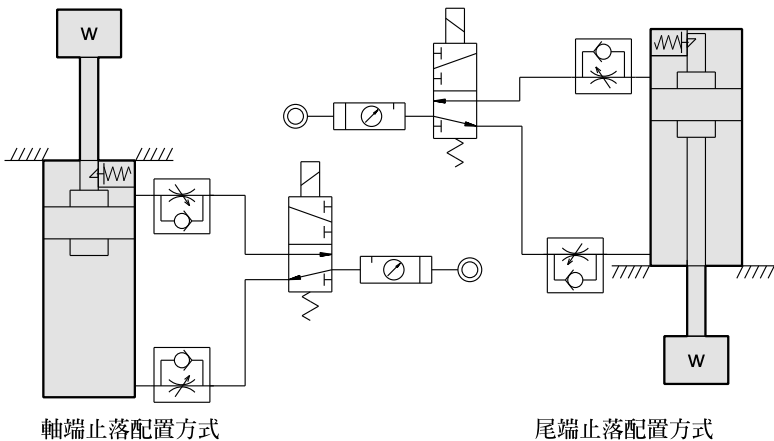
註：
1.可選用NPN&PNP型式(3線式，24VDC)。
2.可選用輸出接點為接頭型式。
3.請翻閱4-1.1。

產品特色與應用場所



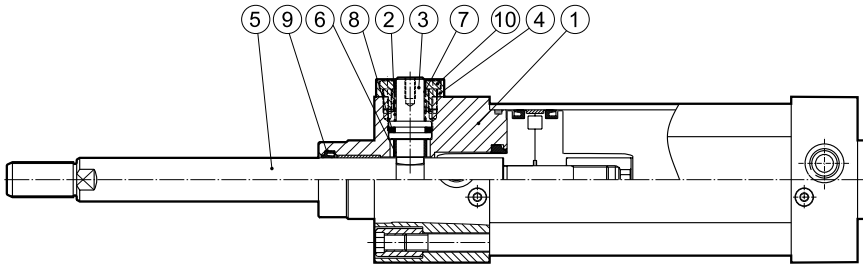
使用注意事項

1. 配置氣壓迴路時，請勿使用3位置的電磁閥，以避免造成機構因為切換上時間不足(殘留空氣未排除)，而導致作動不良。
2. 當要啟動動作時，請注意此時在非防落端須保持壓力狀態，以避免造成機構直接脫離，而導致作動不良。
3. 選定配置荷重時，最好低於保持力的70%。
4. 工作壓力最好有0.3MPa；防落端進氣孔不可配置進氣節流閥，會導致防落機構作動不良。
5. 防落缸只具有端點止落，所以要注意附有防落裝置端運轉時，需達到全行程位置才具有制動功能。
6. 當緩衝裝置全閉狀態，會導致防落裝置失效。
7. 防落端配管注意不要太過細長，會導致防落機構因為排氣過慢而作動不良。



DA
DP
DS
DQ
DB
DN
BN
ST
NT
DU
DJ
TA
GP
GS
GM
GT
RT
CT
CH

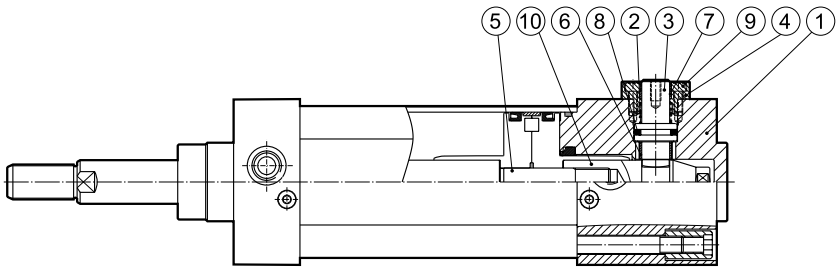
● **BNB_RK 型**
缸徑 φ 32~ φ 100



零件表

No.	零件名稱	數量	No.	零件名稱	數量	備註
1	前蓋	1	7	乾式軸承	1	除左所列零件物料，其餘同 DNB...M... 規格 修理包包含DNBSK+⑧
2	壓縮彈簧	1	8	活塞迫緊	1	
3	止動桿	1	9	軸封	1	
4	蓋板	1	10	繫緊螺絲	4	
5	活塞桿	1	11			
6	乾式軸承	1	12			

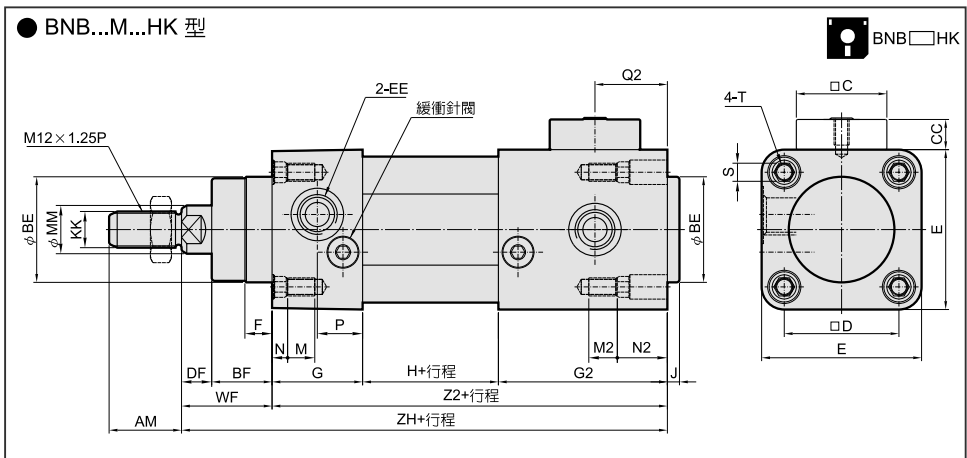
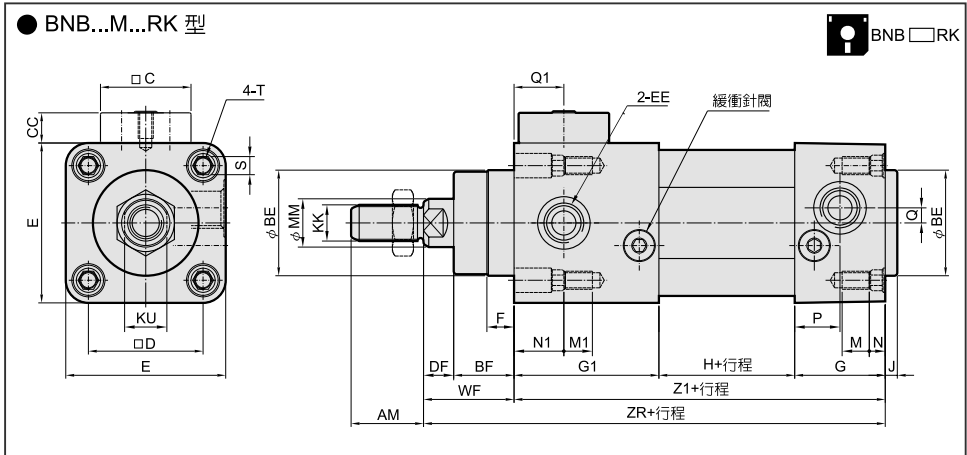
● **BNB_HK 型**
缸徑 φ 32~ φ 100



零件表

No.	零件名稱	數量	No.	零件名稱	數量	備註
1	後蓋	1	7	乾式軸承	1	除左所列零件物料，其餘同 DNB...M... 規格 修理包包含DNBSK+⑧
2	壓縮彈簧	1	8	活塞迫緊	1	
3	止動桿	1	9	繫緊螺絲	4	
4	蓋板	1	10	活塞固定螺帽	1	
5	活塞桿	1	11			
6	乾式軸承	1	12			

外形尺寸



外形尺寸表

缸徑	AM	BE	BF	C	CC	D	DF	E	EE	F	G	G1	G2	H	J	KK	KU	M	M1	M2	MM	N
φ 32	22	30	16	21	10	32.5	10	47	G 1/8	7	26	40	47	42	4	M10 × 1.25	10	9	7	7	12	6
φ 40	24	35	20	30	10	38	10	53	G 1/4	9	30	48	56	45	5	M12 × 1.25	14	9	7	7	16	6
φ 50	32	40	25	34	10	46.5	12	65	G 1/4	11	30	52	71	46	5	M16 × 1.5	17	12	8.5	8.5	20	6
φ 63	32	45	25	34	10	56.5	12	75	G 3/8	4	32	52	70	57	4	M16 × 1.5	17	12	8.5	8.5	20	6
φ 80	40	45	33	39	10	72	13	95	G 3/8	15	38	66	80	52	6	M20 × 1.5	22	16	16	16	25	6
φ 100	40	55	35	39	10	89	16	115	G 1/2	15	40	70	80	58	6	M20 × 1.5	22	16	16	16	25	6

缸徑	N1	N2	P	Q	Q1	Q2	S	T	WF	Z1	Z2	ZR	ZH
φ 32	7	7	16	4.5	15.5	17.5	6	M6	26	108	115	134	141
φ 40	7	7	15	5	16.5	24	6	M6	30	123	131	153	161
φ 50	6.5	6.5	15	6	18	31.5	8	M8	37	128	147	165	184
φ 63	6.5	6.5	16	8	18	35.5	8	M8	37	141	159	178	196
φ 80	34	48	19	9	20.5	35	10	M10	46	156	170	202	216
φ 100	36	46	20	7	20.5	34	10	M10	51	168	178	219	229

DA

DP

DS

DQ

DB

DN

BN

ST

NT

DU

DJ

TA

GP

GS

GM

GT

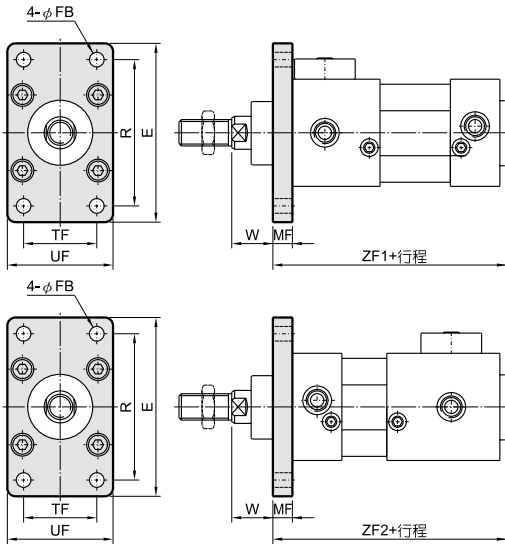
RT

CT

CH

安裝配件尺寸

● FA 型 - 前法蘭固定

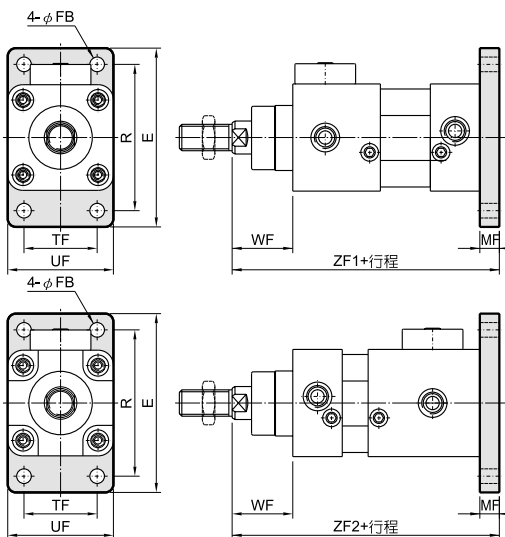


外形尺寸表



缸徑	E	FB	MF	R	TF	UF	W	ZF1	ZF2
φ 32	79	7	10	64	32	50	16	122	129
φ 40	90	9	10	72	36	55	20	138	146
φ 50	110	9	12	90	45	65	25	145	164
φ 63	120	9	12	100	50	75	25	157	175
φ 80	153	12	16	126	63	95	30	178	192
φ 100	178	14	16	150	75	115	35	190	200

● FB 型 - 後法蘭固定



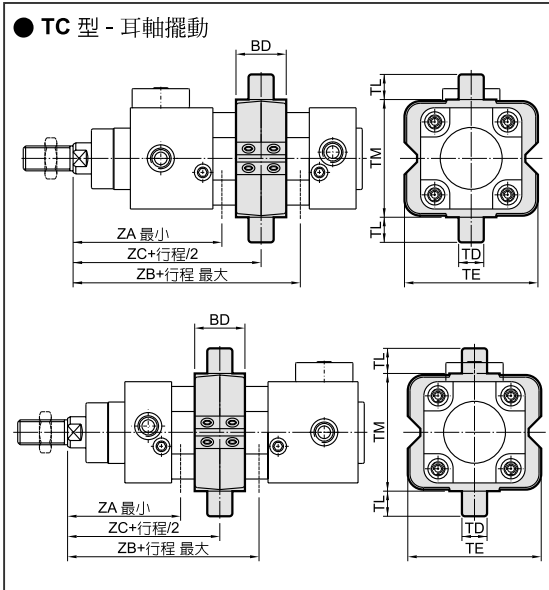
外形尺寸表



缸徑	E	FB	MF	R	TF	UF	WF	ZF1	ZF2
φ 32	79	7	10	64	32	50	26	144	151
φ 40	90	9	10	72	36	55	30	163	171
φ 50	110	9	12	90	45	65	37	177	196
φ 63	120	9	12	100	50	75	37	190	208
φ 80	153	12	16	126	63	95	46	218	232
φ 100	178	14	16	150	75	115	51	235	245

安裝配件尺寸

● TC 型 - 耳軸擺動



外形尺寸表

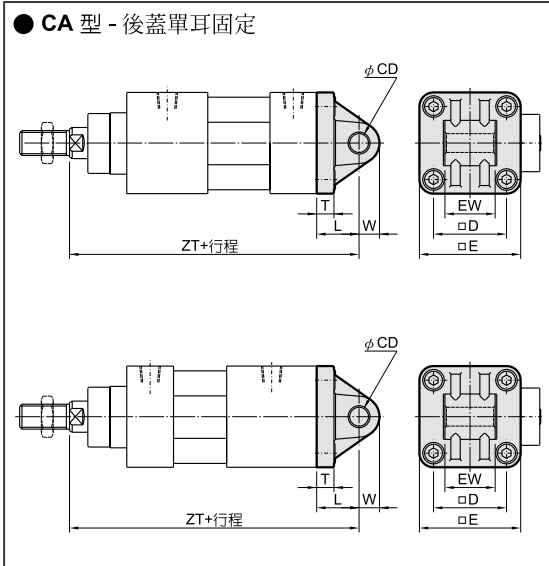
DN □ TC

缸徑	BD	TD	TE	TL	TM	ZA	ZB	ZC
φ 32	22	12	58	12	50	80	94	87
φ 40	28	16	70	16	63	95	106	100.5
φ 50	32	16	85	16	75	108	116	112
φ 63	35	20	100	20	90	110	125.5	117.5
φ 80	40	20	120	20	110	135	141	138
φ 100	45	25	145	25	132	147	153.5	150

外形尺寸表

缸徑	BD	TD	TE	TL	TM	ZA	ZB	ZC
φ 32	22	12	58	12	50	73	73	73
φ 40	28	16	70	16	63	77	88	82.5
φ 50	32	16	85	16	75	86	94	90
φ 63	35	20	100	20	90	89.5	105.5	97.5
φ 80	40	20	120	20	110	107	113	110
φ 100	45	25	145	25	132	116.5	123.5	120

● CA 型 - 後蓋單耳固定



外形尺寸表

DN □ CA

缸徑	CD	D	E	EW	L	T	W	ZT
φ 32	10	32.5	47	26	22	10	10.5	156
φ 40	12	38	53	28	25	10	13	178
φ 50	12	46.5	65	32	27	11	13	192
φ 63	16	56.5	75	40	32	11	17	210
φ 80	16	72	95	50	36	15	17	238
φ 100	20	89	115	60	41	15	21	260

外形尺寸表

缸徑	CD	D	E	EW	L	T	W	ZT
φ 32	10	32.5	47	26	22	10	10.5	163
φ 40	12	38	53	28	25	10	13	186
φ 50	12	46.5	65	32	27	11	13	211
φ 63	16	56.5	75	40	32	11	17	228
φ 80	16	72	95	50	36	15	17	252
φ 100	20	89	115	60	41	15	21	270

DA

DP

DS

DQ

DB

DN

BN

ST

NT

DU

DJ

TA

GP

GS

GM

GT

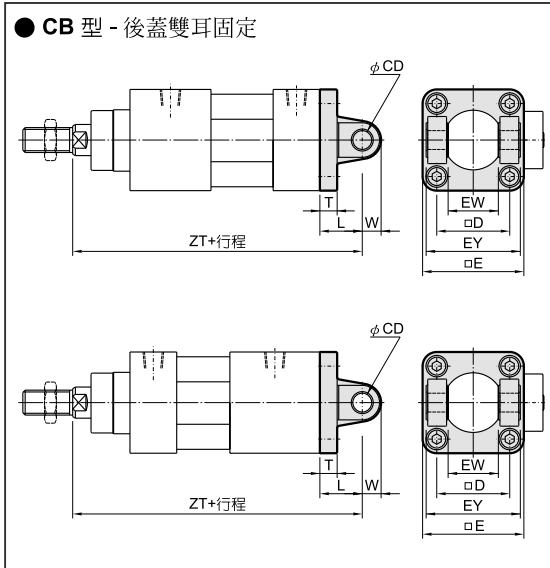
RT

CT

CH

安裝配件尺寸

● CB 型 - 後蓋雙耳固定



外形尺寸表

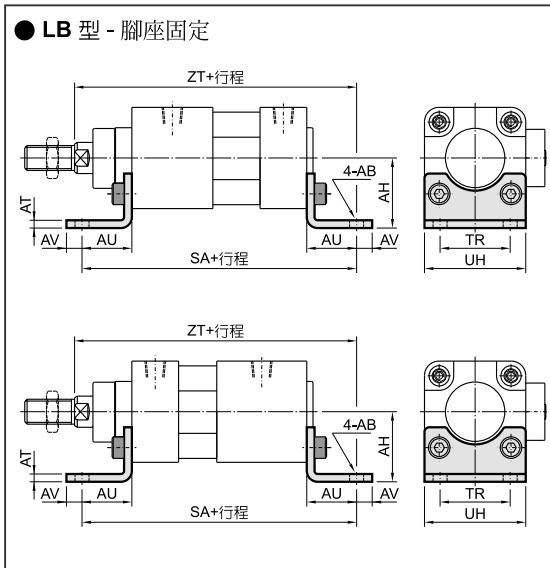


缸徑	CD	D	E	EW	EY	L	T	W	ZT
φ 32	10	32.5	47	26	45	22	10	10.5	156
φ 40	12	38	53	28	52	25	10	11	178
φ 50	12	46.5	65	32	60	27	11	12	192
φ 63	16	56.5	75	40	70	32	11	15	210
φ 80	16	72	95	50	90	36	15	17	238
φ 100	20	89	115	60	110	41	15	21	260

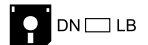
外形尺寸表

缸徑	CD	D	E	EW	EY	L	T	W	ZT
φ 32	10	32.5	47	26	45	22	10	10.5	163
φ 40	12	38	53	28	52	25	10	11	186
φ 50	12	46.5	65	32	60	27	11	12	211
φ 63	16	56.5	75	40	70	32	11	15	228
φ 80	16	72	95	50	90	36	15	17	252
φ 100	20	89	115	60	110	41	15	21	270

● LB 型 - 腳座固定



外形尺寸表



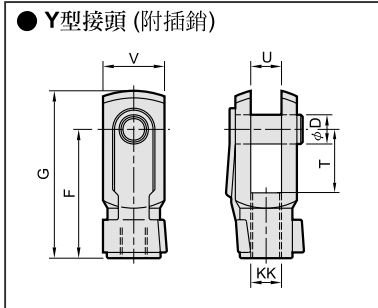
缸徑	AB	AH	AT	AU	AV	SA	TR	UH	ZT
φ 32	7	32	5	24	8	156	32	47	158
φ 40	9	36	5	28	10	179	36	53	181
φ 50	9	45	5	32	10	192	45	65	197
φ 63	9	50	5	32	10	205	50	75	210
φ 80	12	63	6	41	13	238	63	95	243
φ 100	14	71	6	41	15	250	75	115	260

外形尺寸表

缸徑	AB	AH	AT	AU	AV	SA	TR	UH	ZT
φ 32	7	32	5	24	8	163	32	47	165
φ 40	9	36	5	28	10	187	36	53	189
φ 50	9	45	5	32	10	211	45	65	216
φ 63	9	50	5	32	10	223	50	75	228
φ 80	12	63	6	41	13	252	63	95	257
φ 100	14	71	6	41	15	260	75	115	270

軸端配件尺寸

● Y型接頭 (附插銷)



外形尺寸表

型式	缸徑	D	F	G	KK	T	U	V
Y-M10×1.25	φ 32	10	40	52	M10×1.25	20	10	20
Y-M12×1.25	φ 40	12	48	62	M12×1.25	24	12	24
Y-M16×1.5	φ 50, φ 63	16	64	83	M16×1.5	32	16	32
Y-M20×1.5	φ 80, φ 100	20	80	105	M20×1.5	40	20	40



型式	圖檔名
Y-M10×1.25	YM10125
Y-M12×1.25	YM12125
Y-M16×1.5	YM16150
Y-M20×1.5	YM20150

DA

DP

DS

DQ

DB

DN

BN

ST

NT

DU

DJ

TA

GP

GS

GM

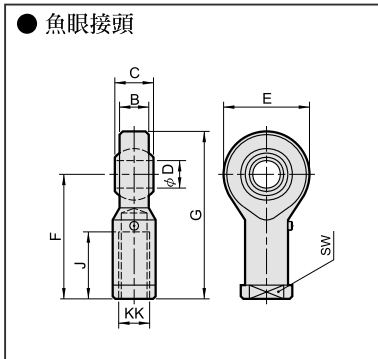
GT

RT

CT

CH

● 魚眼接頭



外形尺寸表

型式	缸徑	B	C	D	E	F	G	J	KK	SW
G-M10×1.25	φ 32	10.5	14	10	28	43	57	20	M10×1.25	17
G-M12×1.25	φ 40	12	16	12	30	50	65	24	M12×1.25	19
G-M16×1.5	φ 50, φ 63	15	21	16	38	64	83	33	M16×1.5	22
G-M20×1.5	φ 80, φ 100	18	25	20	46	77	100	40	M20×1.5	30



型式	圖檔名
G-M10×1.25	GM10125
G-M12×1.25	GM12125
G-M16×1.5	GM16150
G-M20×1.5	GM20150

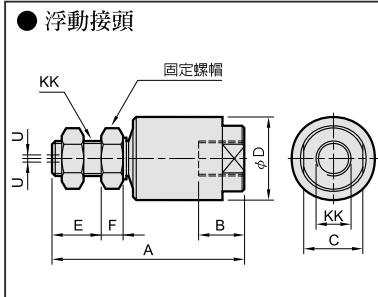
外形尺寸表

型式	缸徑	A	B	C	D	E	F	KK	U
K-M10×1.25	φ 32	54	13	24	25.5	14.5	6	M10×1.25	1
K-M12×1.25	φ 40	70	17	29	31	19	7	M12×1.25	1.15
K-M16×1.5	φ 50, φ 63	88	21	27	38	29	8	M16×1.5	1.65
K-M20×1.5	φ 80, φ 100	105	25	32	50	27.5	16	M20×1.5	2.15



型式	圖檔名
K-M10×1.25	KM10125
K-M12×1.25	KM12125
K-M16×1.5	KM16150
K-M20×1.5	KM20150

● 浮動接頭



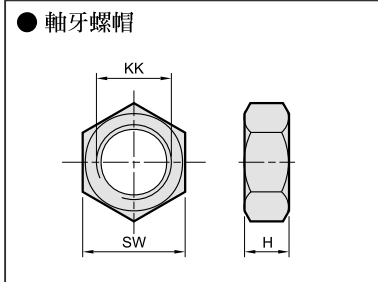
外形尺寸表

型式	缸徑	H	KK	SW
N-M10×1.25	φ 32	6	M10×1.25	17
N-M12×1.25	φ 40	7	M12×1.25	19
N-M16×1.5	φ 50, φ 63	8	M16×1.5	24
N-M20×1.5	φ 80, φ 100	8	M20×1.5	27

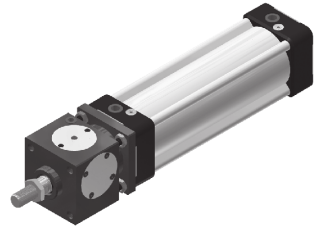


型式	圖檔名
N-M10×1.25	NM10125
N-M12×1.25	NM12125
N-M16×1.5	NM16150
N-M20×1.5	NM20150

● 軸牙螺帽



鋁合金煞車氣缸



- 本系列可運用在行程範圍內狀態的保持，六種規格。
- 雙向均有制動功能，可搭配感應器達到特定位置之保持。
- 軸心採用高強度軸承鋼，強度佳不易磨損。

特性資料

氣缸內徑 (mm)		φ 32	φ 40	φ 50	φ 63	φ 80	φ 100
標準行程 (mm)		25,50,75,100,125,150,175,200,250,300,350,400,450,500					
行程範圍 (mm)		最大1000					
工作媒體		已濾清之壓縮空氣(潤滑或未潤滑)					
缸管材質		鋁合金					
使用壓力範圍 (MPa)		0.4~0.65					
煞車器最低作動壓力 (Mpa)		0.4	0.4	0.35	0.35	0.3	0.3
煞車器制動方向		雙向					
煞車器保持力(最大靜荷重-水平安裝場所) (kgf)		52	88	137	206	310	471
煞車器制動停止精度 (mm)	V(mm/sec)	載重量(水平)=保持力×70% ; 載重量(垂直)=保持力×35%					
	50(mm/sec)	±0.7	±0.8	±0.9	±0.8	±0.8	±1
	100(mm/sec)	±1	±1	±1	±1	±1.2	±1.4
	200(mm/sec)	±1.3	±1.6	±1.4	±1.8	±2.1	±2.4
最大容許動能 J(N·m)	J(E _k = $\frac{1}{2}mv^2$)	0.84	1.41	2.2	3.31	4.98	7.57
使用溫度範圍 (°C)		-10~+60					

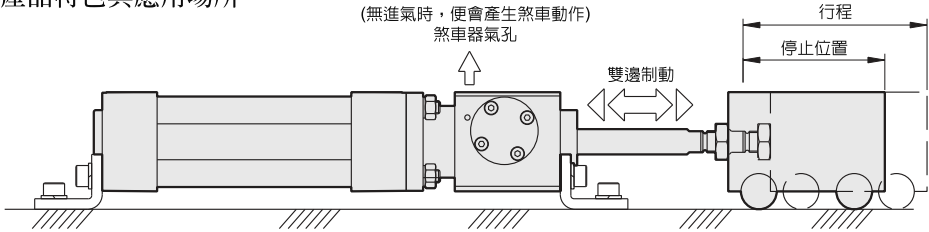
標示法

BNK 50 N 125 FA - Y - LN01A × 2

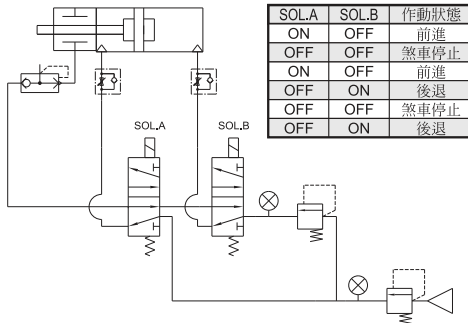
型式	內徑	磁性感應	行程	配件	近接開關	感應器數量
	32—φ 32mm 40—φ 40mm 50—φ 50mm 63—φ 63mm 80—φ 80mm 100—φ 100mm	M:內附磁性感應 N:無磁性感應	25—25mm 50—50mm 75—75mm 100—100mm 125—125mm 150—150mm 175—175mm 200—200mm 250—250mm 300—300mm 350—350mm 400—400mm 450—450mm 500—500mm	 	 LN01A: φ 32, φ 40使用 LN02A: φ 50, φ 63使用 LN03A: φ 80, φ 100使用	1: 1個 2: 2個

註：
1.可選用NPN&PNP型式(3線式，24VDC)。
2.可選用輸出接點為接頭型式。
3.請翻閱4-1.1。

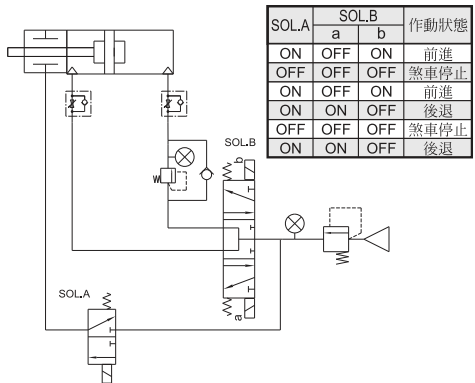
產品特色與應用場所



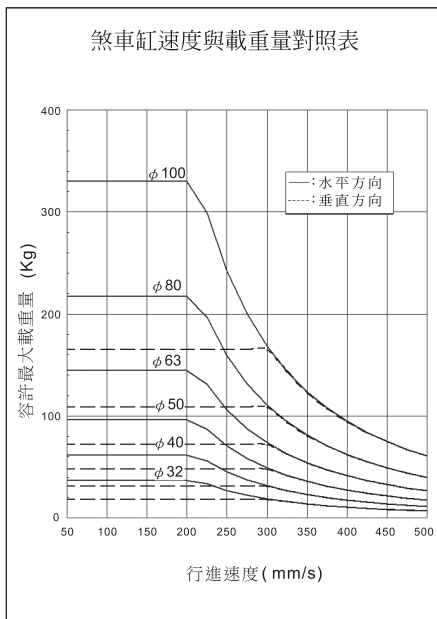
EXAMPLE 1



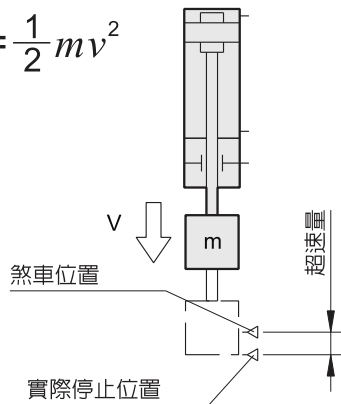
EXAMPLE 2



煞車缸速度與載重量對照表



$$E_k = \frac{1}{2} m v^2$$



E_k:動能 (J)
 V:速度 (m/s)
 m:載重 (Kg)

DA

DP

DS

DQ

DB

DN

BN

ST

NT

DU

DJ

TA

GP

GS

GM

GT

RT

CT

CH

BNK 鋁合金煞車氣缸內部結構

AEROTEK

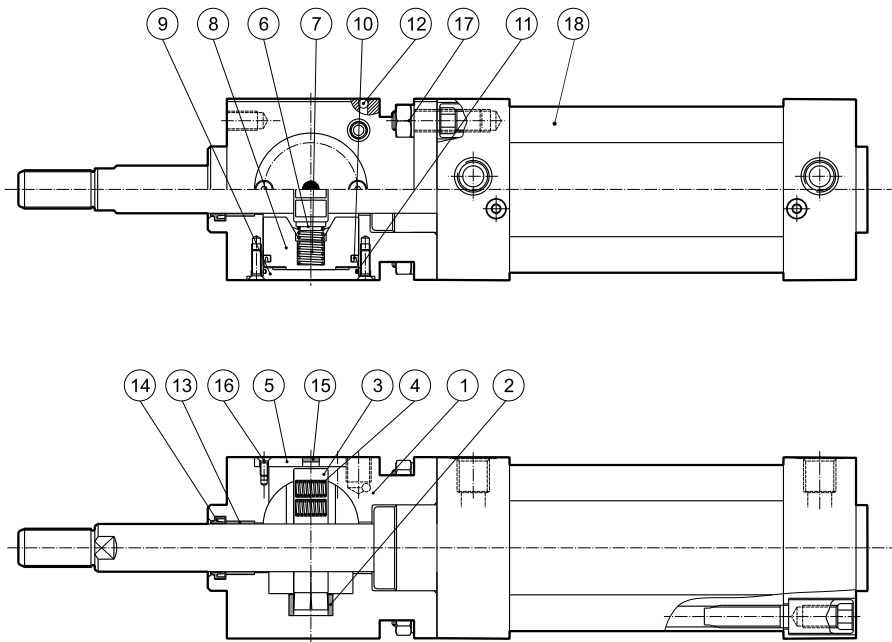
φ 32~ φ 100

修理包訂購方式

BNKSK

缸徑	修理包
32	BNKSK32 - 包含 No.10,11,14
40	BNKSK40 - 包含 No.10,11,14
50	BNKSK50 - 包含 No.10,11,14
63	BNKSK63 - 包含 No.10,11,14
80	BNKSK80 - 包含 No.10,11,14
100	BNKSK100 - 包含 No.10,11,14

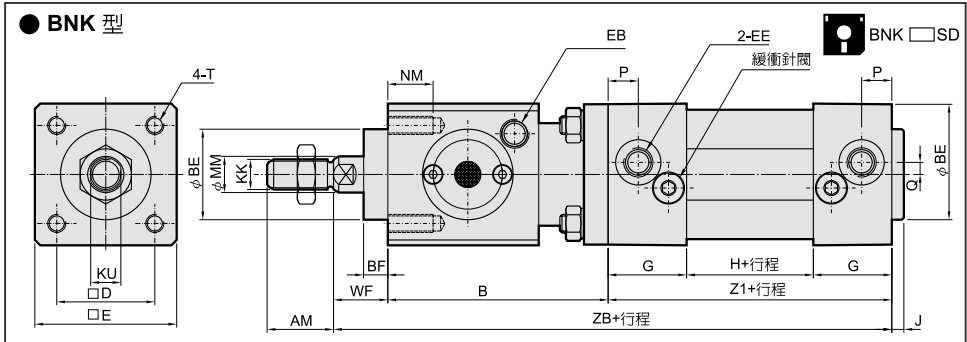
● 缸徑 φ 32, φ 40, φ 50, φ 63, φ 80, φ 100



零件表

No.	零件名稱	數量	No.	零件名稱	數量	No.	零件名稱	數量
1	煞車器本體	1	7	壓縮彈簧	2	13	乾式軸承	1
2	軸套	1	8	活塞	2	14	軸封	1
3	夾持板	2	9	端蓋	2	15	消音片	1
4	壓縮彈簧	5	10	活塞迫緊	2	16	內六角平頂埋頭螺絲	10
5	防塵蓋	1	11	O型環	2	17	繫緊螺絲組	4
6	頂盤	2	12	鋼珠	1	18	氣缸組	1

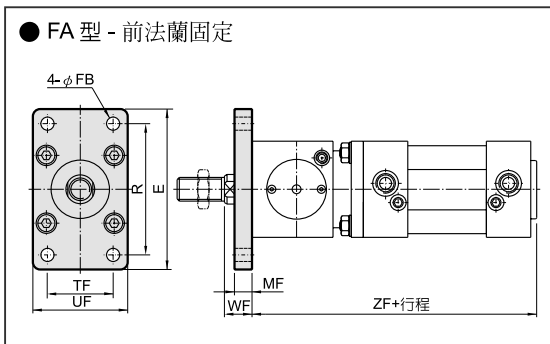
外形尺寸



外形尺寸表

缸徑	AM	B	BE	BF	D	E	EE	EB	G	H	J	KK	KU	MM	NM	P	Q	T	WF	Z1	ZB
φ 32	22	73	30	8	32.5	47	G 1/8	G 1/8	26	42	4	M10×1.25	10	12	12	10	4.5	M6	18	94	185
φ 40	24	76	35	8	38	53	G 1/4	G 1/8	30	45	5	M12×1.25	14	16	12	15	5	M6	18	105	199
φ 50	32	90	40	8	46.5	65	G 1/4	G 1/8	30	46	5	M16×1.5	17	20	14	15	6	M8	20	106	216
φ 63	32	92	45	10	56.5	75	G 3/8	G 1/8	32	57	4	M16×1.5	17	20	14	16	8	M8	22	121	235
φ 80	40	110	45	10	72	95	G 3/8	G 1/4	38	52	6	M20×1.5	22	25	16	19	9	M10	24	128	262
φ 100	40	130	55	10	89	115	G 1/2	G 1/4	40	58	6	M20×1.5	22	25	16	20	7	M10	26	138	294

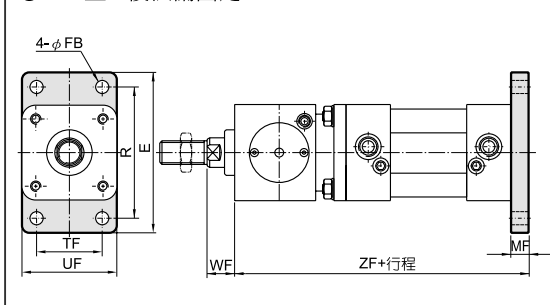
安裝配件尺寸



外形尺寸表

缸徑	E	FB	MF	R	TF	UF	WF	ZF
φ 32	79	7	10	64	32	50	18	171
φ 40	90	9	10	72	36	55	18	186
φ 50	110	9	12	90	45	65	20	201
φ 63	120	9	12	100	50	75	22	217
φ 80	153	12	16	126	63	95	24	244
φ 100	178	14	16	150	75	115	26	274

FB 型 - 後法蘭固定



外形尺寸表

缸徑	E	FB	MF	R	TF	UF	WF	ZF
φ 32	79	7	10	64	32	50	18	195
φ 40	90	9	10	72	36	55	18	209
φ 50	110	9	12	90	45	65	20	228
φ 63	120	9	12	100	50	75	22	247
φ 80	153	12	16	126	63	95	24	278
φ 100	178	14	16	150	75	115	26	310

DA

DP

DS

DQ

DB

DN

BN

ST

NT

DU

DJ

TA

GP

GS

GM

GT

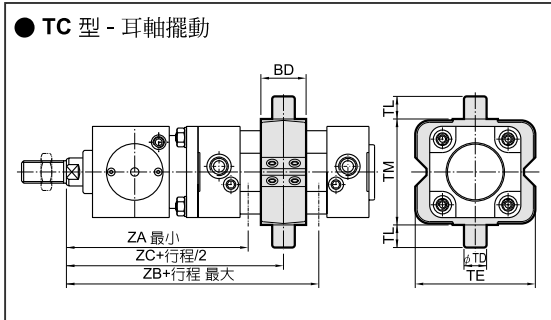
RT

CT

CH

安裝配件尺寸

● TC 型 - 耳軸擺動

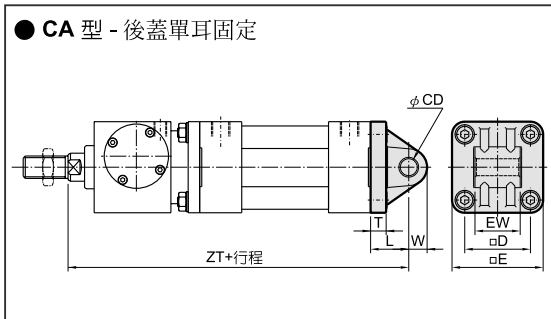


外形尺寸表

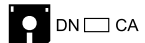


缸徑	BD	TD	TE	TL	TM	ZA	ZB	ZC
φ 32	22	12	58	12	50	131	145	138
φ 40	28	16	70	16	63	141	152	146.5
φ 50	32	16	85	16	75	159	167	163
φ 63	35	20	100	20	90	166.5	182.5	174.5
φ 80	40	20	120	20	110	195	201	198
φ 100	45	25	145	25	132	221.5	228.5	225

● CA 型 - 後蓋單耳固定

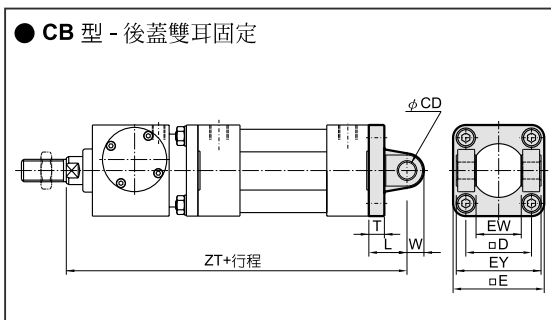


外形尺寸表



缸徑	CD	D	E	EW	L	T	W	ZT
φ 32	10	32.5	47	26	22	10	10.5	207
φ 40	12	38	53	28	25	10	13	224
φ 50	12	46.5	65	32	27	11	13	243
φ 63	16	56.5	75	40	32	11	17	267
φ 80	16	72	95	50	36	15	17	298
φ 100	20	89	115	60	41	15	21	335

● CB 型 - 後蓋雙耳固定

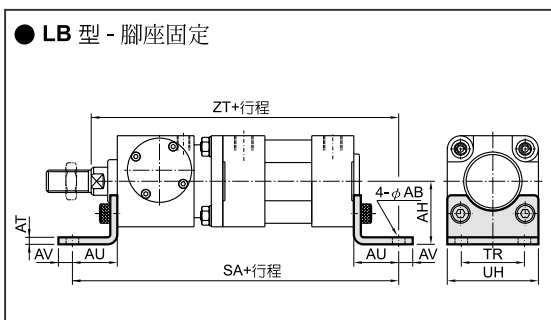


外形尺寸表



缸徑	CD	D	E	EW	EY	L	T	W	ZT
φ 32	10	32.5	47	26	45	22	10	10.5	207
φ 40	12	38	53	28	52	25	10	13	224
φ 50	12	46.5	65	32	60	27	11	13	243
φ 63	16	56.5	75	40	70	32	11	17	267
φ 80	16	72	95	50	90	36	15	17	298
φ 100	20	89	115	60	110	41	15	21	335

● LB 型 - 腳座固定



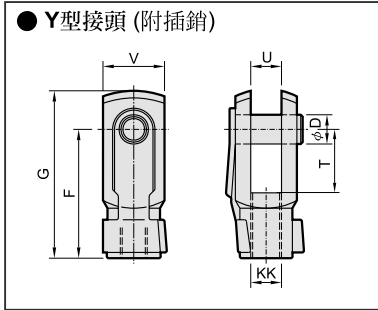
外形尺寸表



缸徑	AB	AH	AT	AU	AV	SA	TR	UH	ZT
φ 32	7	32	5	24	8	215	32	47	209
φ 40	9	36	5	28	10	237	36	53	227
φ 50	9	45	5	32	10	260	45	65	248
φ 63	9	50	5	32	10	277	50	75	267
φ 80	12	63	6	41	13	320	63	95	303
φ 100	14	71	6	41	15	350	75	115	335

軸端配件尺寸

● Y型接頭 (附插銷)



外形尺寸表

型式	缸徑	D	F	G	KK	T	U	V
Y-M10×1.25	φ 32	10	40	52	M10×1.25	20	10	20
Y-M12×1.25	φ 40	12	48	62	M12×1.25	24	12	24
Y-M16×1.5	φ 50, φ 63	16	64	83	M16×1.5	32	16	32
Y-M20×1.5	φ 80, φ 100	20	80	105	M20×1.5	40	20	40



型式	圖檔名
Y-M10×1.25	YM10125
Y-M12×1.25	YM12125
Y-M16×1.5	YM16150
Y-M20×1.5	YM20150

DA

DP

DS

DQ

DB

DN

BN

ST

NT

DU

DJ

TA

GP

GS

GM

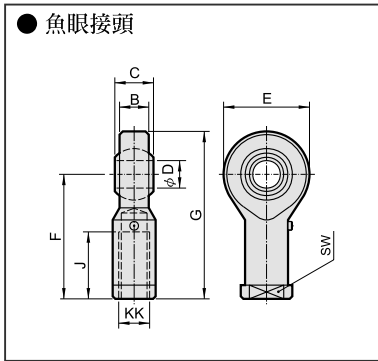
GT

RT

CT

CH

● 魚眼接頭



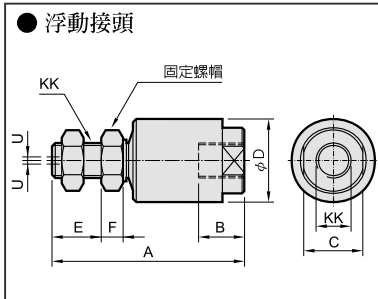
外形尺寸表

型式	缸徑	B	C	D	E	F	G	J	KK	SW
G-M10×1.25	φ 32	10.5	14	10	28	43	57	20	M10×1.25	17
G-M12×1.25	φ 40	12	16	12	30	50	65	24	M12×1.25	19
G-M16×1.5	φ 50, φ 63	15	21	16	38	64	83	33	M16×1.5	22
G-M20×1.5	φ 80, φ 100	18	25	20	46	77	100	40	M20×1.5	30



型式	圖檔名
G-M10×1.25	GM10125
G-M12×1.25	GM12125
G-M16×1.5	GM16150
G-M20×1.5	GM20150

● 浮動接頭



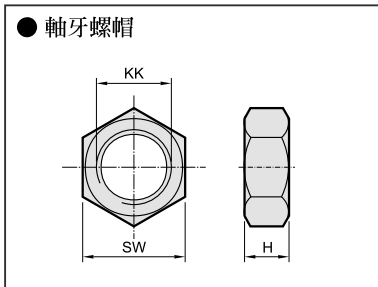
外形尺寸表

型式	缸徑	A	B	C	D	E	F	KK	U
K-M10×1.25	φ 32	54	13	24	25.5	14.5	6	M10×1.25	1
K-M12×1.25	φ 40	70	17	29	31	19	7	M12×1.25	1.15
K-M16×1.5	φ 50, φ 63	88	21	27	38	29	8	M16×1.5	1.65
K-M20×1.5	φ 80, φ 100	105	25	32	50	27.5	16	M20×1.5	2.15



型式	圖檔名
K-M10×1.25	KM10125
K-M12×1.25	KM12125
K-M16×1.5	KM16150
K-M20×1.5	KM20150

● 軸牙螺帽



外形尺寸表

型式	缸徑	H	KK	SW
N-M10×1.25	φ 32	6	M10×1.25	17
N-M12×1.25	φ 40	7	M12×1.25	19
N-M16×1.5	φ 50, φ 63	8	M16×1.5	24
N-M20×1.5	φ 80, φ 100	8	M20×1.5	27



型式	圖檔名
N-M10×1.25	NM10125
N-M12×1.25	NM12125
N-M16×1.5	NM16150
N-M20×1.5	NM20150