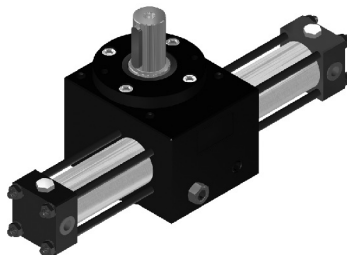


3.5Mpa(35Kgf/cm²)迴轉缸

外軸型迴轉缸 RPH

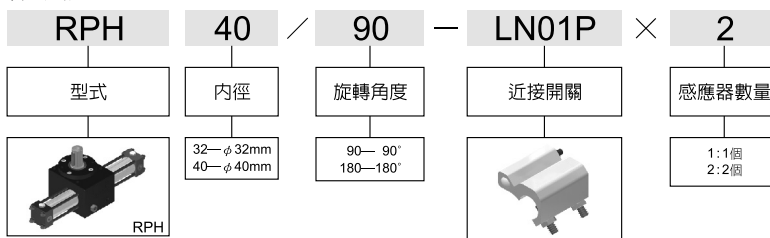


- 本系列迴轉缸，造型美觀，性能優異，具高扭力。
- 一律附有磁性感應及角度調整裝置。

特性資料

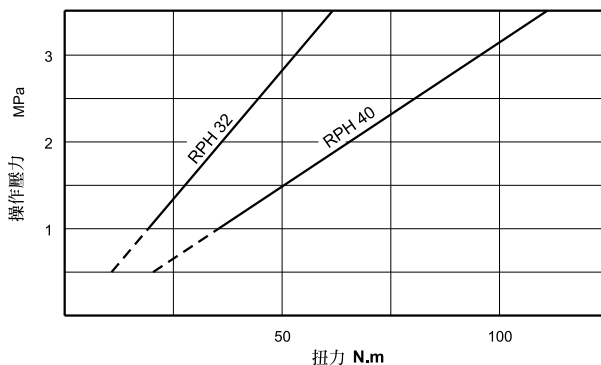
型號	RPH	
氣缸內徑 (mm)	φ 32	φ 40
旋轉角度	90±5° , 180±5°	
轉軸軸徑 (mm)	φ 24	φ 28
轉軸原點 (mm)	詳見尺寸圖	
工作媒體	已濾清加油霧之壓縮空氣	
使用壓力範圍 (MPa)	3.5 (35Kgf/cm ²)	
使用溫度範圍 (°C)	-10~ + 60	
允許軸向負荷 (kg)	12	20
緩衝角度	39°	32°

標示法



- 註：
1. 可選用NPN&PNP型式(3線式，24VDC)。
2. 可選用輸出接點為接頭型式。
3. 請翻閱4-1.4。

扭力出力表



需油量

Unit:ml

旋轉角度 內徑	90°	180°
φ 32	29	54
φ 40	52	100

適用作動油種類

一般礦物性 作動油	水乙二醇	磷酸酯油	W/O 作動油	O/W 作動油
○	×	×	△	△

備註：○允許使用 ×不允許使用 △請與我們洽詢

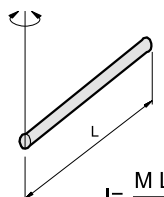
旋轉運動的動能： $E = \frac{1}{2} I \omega^2$

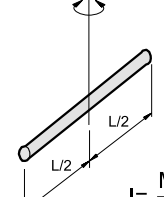
E=動作動能 (J)

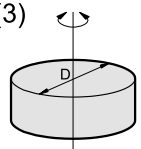
I=慣性距 (Kg · m²)

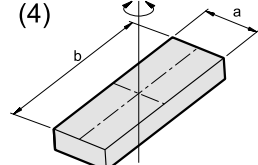
ω=角速度 (rad/s)

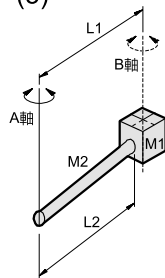
慣性距計算式圖表

(1)  $I = \frac{M L^2}{3}$

(2)  $I = \frac{M L^2}{12}$

(3)  $I = \frac{M D^2}{8}$

(4)  $I = \frac{M}{12} (a^2 + b^2)$

(5)  $I = I_1 + M_1 L_1^2 + \frac{M_2 L_2^2}{3}$

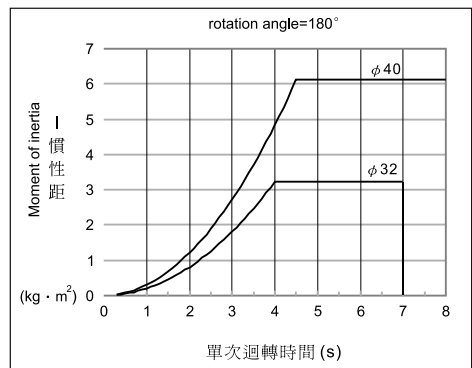
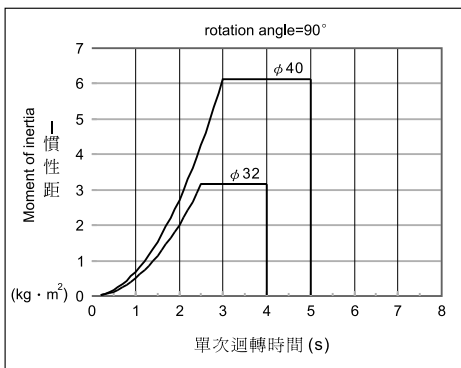
I_1 = 質量中心通過B軸時，M₁對B軸之慣性距

$I(I_1)$ = 慣性距 (Kg · m²)

$M(M_1, M_2)$ = 質量 (Kg)

L, a, b = 邊長 (m)

D = 直徑 (m)



TC

TS

RP

HC

HC_M

HCK

TH

DO

DX
DW

DM

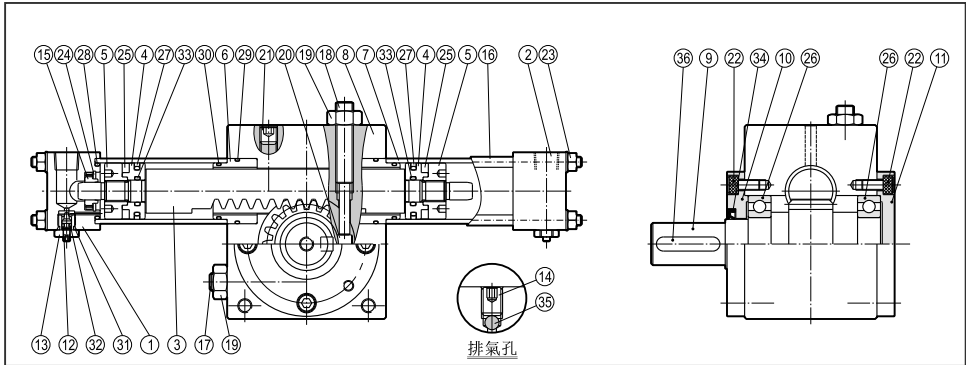
DH

DK

修理包訂購方式

RPHSK

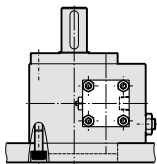
缸徑	修理包
32	RPHSK32 - 包含 No.27,28,29,30,31,32,33,34
40	RPHSK40 - 包含 No.27,28,29,30,31,32,33,34



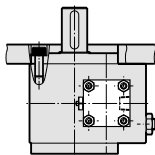
零件表

No.	零件名稱	數量	No.	零件名稱	數量	No.	零件名稱	數量
1	端蓋	1	13	緩衝針座	2	25	磁環	2
2	端蓋	1	14	止付螺絲	2	26	軸承	2
3	齒排	1	15	後緩衝環	2	27	活塞迫緊	2
4	活塞本體	2	16	繫緊拉桿	8	28	後蓋O型環	2
5	磁石座	2	17	調整螺絲	1	29	軸套O型環	2
6	軸套	2	18	調整螺絲	1	30	軸套O型環	2
7	氣缸本體	2	19	螺帽	2	31	緩衝O型環	2
8	本體	1	20	止動銷	1	32	緩衝O型環	2
9	齒輪轉軸	1	21	止付螺絲	1	33	活塞O型環	2
10	端蓋	1	22	螺絲	8	34	軸封	1
11	端蓋	1	23	螺帽及華司	8	35	鋼珠	2
12	緩衝針	2	24	C型扣環	2	36	平行鍵	1

固定方式

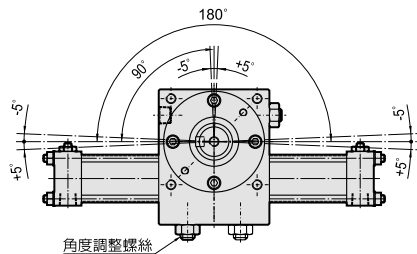


底面固定

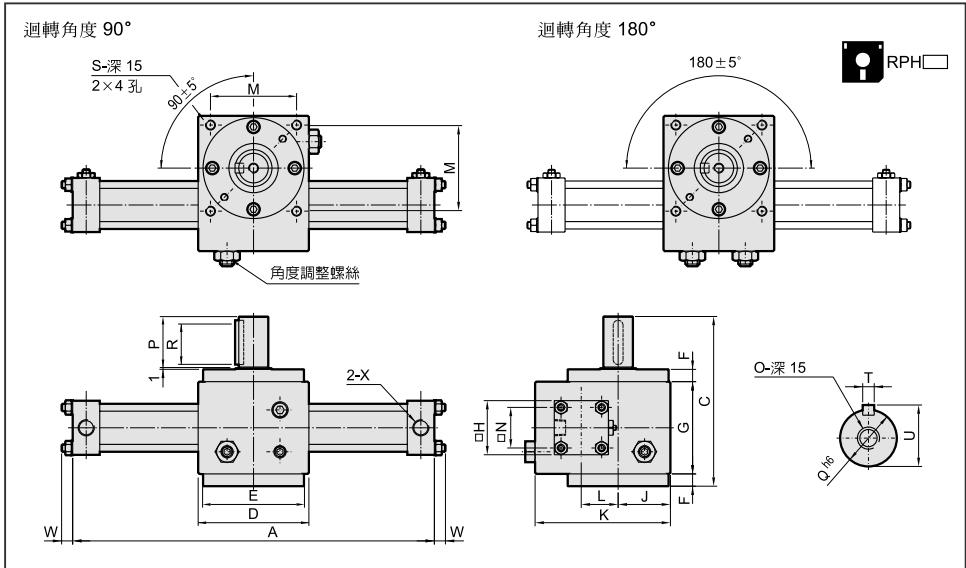


上方固定

迴轉角度及調整範圍



外形尺寸



TC

TS

RP

HC

HC_M

HCK

TH

DO

DX
DW

DM

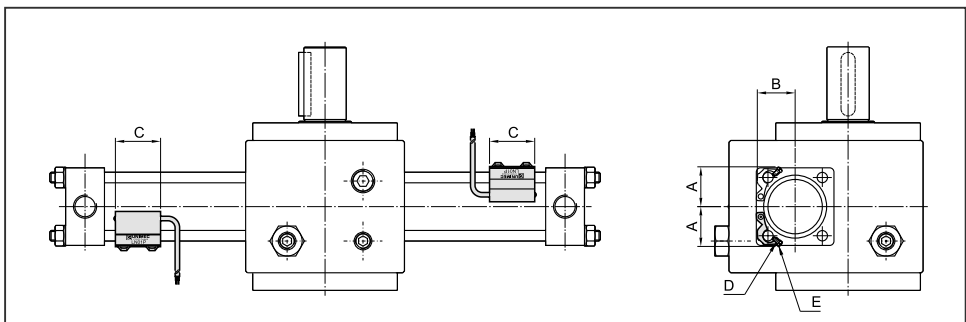
DH

DK

外形尺寸表

型式	A		C	D	E	F	G	H	J	K	L	M	N	O	P	Q	R	S	T	U	W	X	
	90°	180°																					
RPH32	286	357	138	90	82	10	75	44.4	42.5	110	30	70	33	M8	42	24	36	M8	8	27	9	9	PT 1/4
RPH40	315	400	170	105	96	12	95	50	51.5	135	36	82	37	M8	50	28	45	M10	8	31	9	9	PT 3/8

近接開關安裝尺寸



近接開關尺寸表

缸徑	近接開關型式	A	B	C	D	E
φ 32	LN01P	25	29	32	M4×16L	M4
φ 40	LN01P	27	30	32	M4×16L	M4