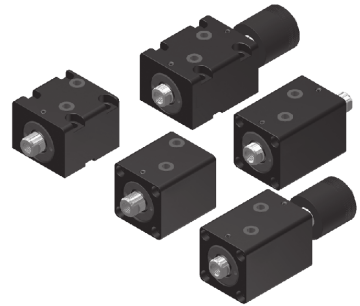


薄型油壓缸

軸向安裝型	HCB	
雙軸軸向安裝型	HCB...D	
側向安裝型	HCQ	
雙軸側向安裝型	HCQ...D	
軸向安裝型可調行程	A:25mm B:50mm HCB...DA, HCB...DB	
側向安裝型可調行程	A:25mm B:50mm HCQ...DA, HCQ...DB	



- 薄型油壓缸比一般油壓缸較節省空間，相當適合用於小型機械或空間受到限制的場合。
- 本系列油壓缸內壁經特殊加工處理，表面光滑，使用壽命長。
- 外型設計輕巧美觀堅固。

特性資料

油缸內徑 (mm)	φ 20	φ 25	φ 32	φ 40	φ 50	φ 63	φ 80
行程範圍 (mm)	30		60		80	90	100
工作媒體	已濾清之標準液壓油						
材質	碳鋼						
使用壓力範圍 (MPa)	14(140kgf/cm ²)						
使用溫度範圍 (°C)	-10 ~ +60						

標示法

HC B	50	/	30	Z	D	A
型式	內徑		行程	軸端型式	端部軸數	可調行程
 HC B	20-φ 20mm 25-φ 25mm 32-φ 32mm 40-φ 40mm 50-φ 50mm 63-φ 63mm 80-φ 80mm		5-5mm 10-10mm 15-15mm 20-20mm 25-25mm 30-30mm 35-35mm 40-40mm 45-45mm 50-50mm 60-60mm 70-70mm 80-80mm 90-90mm 100-100mm	 無記號：內牙型	 D：雙軸型	無記號：標準型 A：可調25mm B：可調50mm 註：此機械僅適用可調形式。
 HC Q				 Z：外牙型		
				 R, L：一端內牙一端外牙型		

型式	缸徑 \ 行程	5	10	15	20	25	30	35	40	45	50	60	70	80	90	100
		HC HCB-Z	φ 20	○	●	○	●	○	●	○	●	—	—	—	—	—
	φ 25	○	●	○	●	○	●	○	●	○	●	—	—	—	—	—
	φ 32	●	●	●	●	○	●	○	●	○	●	●	—	—	—	—
	φ 40	●	●	●	●	●	●	○	●	○	●	●	●	—	—	—
	φ 50	●	●	●	●	●	●	○	●	○	●	●	●	●	—	—
	φ 63	●	●	●	●	●	●	○	●	○	●	●	●	●	●	●
	φ 80	●	●	●	●	●	●	○	●	○	●	●	●	●	●	●
HCB-D HCB-ZD HCB-LD	φ 32	○	●	○	●	○	●	○	●	○	●	—	—	—	—	—
	φ 40	○	●	○	●	○	●	○	●	○	●	—	—	—	—	—
	φ 50	○	●	○	●	○	●	○	●	○	●	—	—	—	—	—
	φ 63	○	●	○	●	○	●	○	●	○	●	—	—	—	—	—
	φ 80	○	●	○	●	○	●	○	●	○	●	—	—	—	—	—
HCB-DA HCB-ZDA HCB-DB HCB-ZDB	φ 32	○	●	○	●	○	●	○	●	○	●	—	—	—	—	—
	φ 40	○	●	○	●	○	●	○	●	○	●	—	—	—	—	—
	φ 50	○	●	○	●	○	●	○	●	○	●	—	—	—	—	—
	φ 63	○	●	○	●	○	●	○	●	○	●	—	—	—	—	—
	φ 80	○	●	○	●	○	●	○	●	○	●	—	—	—	—	—

型式	缸徑 \ 行程	5	10	15	20	25	30	35	40	45	50	60	70	80	90	100
		HCQ HCQ-Z	φ 32	○	●	○	●	○	●	○	●	○	●	—	—	—
	φ 40	○	●	○	●	○	●	○	●	○	●	—	—	—	—	—
	φ 50	○	●	○	●	○	●	○	●	○	●	—	—	—	—	—
	φ 63	○	●	○	●	○	●	○	●	○	●	—	—	—	—	—
HCQ-D HCQ-ZD HCQ-RD HCQ-LD	φ 32	○	●	○	●	○	●	○	●	○	●	—	—	—	—	—
	φ 40	○	●	○	●	○	●	○	●	○	●	—	—	—	—	—
	φ 50	○	●	○	●	○	●	○	●	○	●	—	—	—	—	—
	φ 63	○	●	○	●	○	●	○	●	○	●	—	—	—	—	—
HCQ-DA HCQ-ZDA HCQ-DB HCQ-ZDB	φ 32	○	●	○	●	○	●	○	●	○	●	—	—	—	—	—
	φ 40	○	●	○	●	○	●	○	●	○	●	—	—	—	—	—
	φ 50	○	●	○	●	○	●	○	●	○	●	—	—	—	—	—
	φ 63	○	●	○	●	○	●	○	●	○	●	—	—	—	—	—

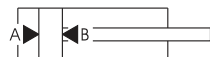
- TC
- TS
- RP
- HC
- HC_M
- HCK
- TH
- DO
- DX
DW
- DM
- DH
- DK

單位：KN

缸徑 (mm)	(mm)	(mm ²)	(MPa)									
			6	7	8	9	10	11	12	13	14	
φ 20	φ 12	A	314	1.88	2.20	2.51	2.83	3.14	3.46	3.77	4.08	4.40
		B	201	1.21	1.41	1.61	1.81	2.01	2.21	2.41	2.61	2.81
φ 25	φ 14	A	491	2.95	3.44	3.93	4.42	4.91	5.40	5.89	6.38	6.87
		B	337	2.02	2.36	2.70	3.03	3.37	3.71	4.04	4.38	4.72
φ 32	φ 20	A	804	4.83	5.63	6.43	7.24	8.04	8.85	9.65	10.46	11.26
		B	490	2.94	3.43	3.92	4.41	4.90	5.39	5.88	6.37	6.86
φ 40	φ 25	A	1257	7.54	8.80	10.05	11.31	12.57	13.82	15.08	16.34	17.59
		B	766	4.59	5.36	6.13	6.89	7.66	8.42	9.19	9.95	10.72
φ 50	φ 30	A	1963	11.78	13.74	15.71	17.67	19.63	21.60	23.56	25.53	27.49
		B	1257	7.54	8.80	10.05	11.31	12.57	13.82	15.08	16.34	17.59
φ 63	φ 35	A	3117	18.70	21.82	24.94	28.06	31.17	34.29	37.41	40.52	43.64
		B	2155	12.93	15.09	17.24	19.40	21.55	23.71	25.86	28.02	30.17
φ 80	φ 45	A	5027	30.16	35.19	40.21	45.24	50.27	55.29	60.32	65.35	70.37
		B	3436	20.62	24.05	27.49	30.93	34.36	37.80	41.23	44.67	48.11

$$F = P \times A - f$$

- F: (N)
- P: (MPa)
- A: (mm²)
- f: (N)



修理包訂購方式

HC SK

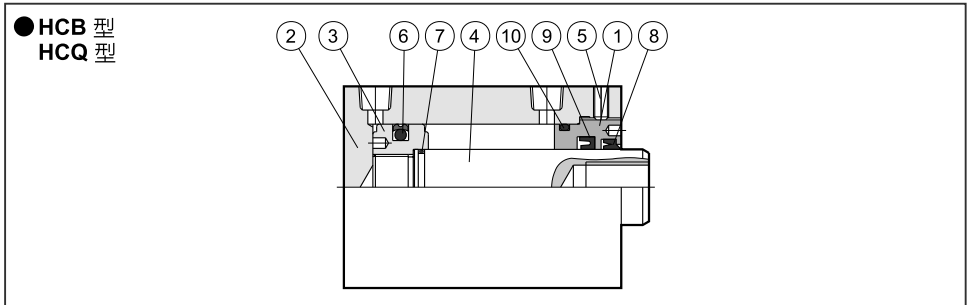
B
Q

缸徑	修理包	
20	HCBSK20	- 包含 No.6,7,8,9,10
25	HCBSK25	- 包含 No.6,7,8,9,10
32	HCBSK32,HCQSK32	- 包含 No.6,7,8,9,10
40	HCBSK40,HCQSK40	- 包含 No.6,7,8,9,10
50	HCBSK50,HCQSK50	- 包含 No.6,7,8,9,10
63	HCBSK63,HCQSK63	- 包含 No.6,7,8,9,10
80	HCBSK80	- 包含 No.6,7,8,9,10

HC SK D

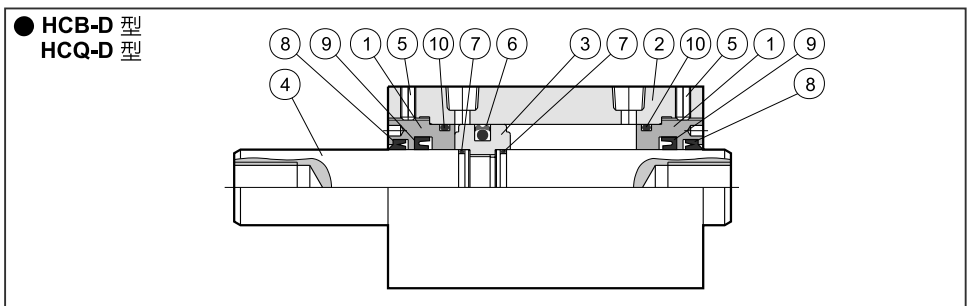
B
Q

缸徑	修理包	
32	HCBSK32D,HCQSK32D	- 包含 No.6,7,8,9,10
40	HCBSK40D,HCQSK40D	- 包含 No.6,7,8,9,10
50	HCBSK50D,HCQSK50D	- 包含 No.6,7,8,9,10
63	HCBSK63D,HCQSK63D	- 包含 No.6,7,8,9,10
80	HCBSK80D	- 包含 No.6,7,8,9,10



零件表

No.	零件名稱	數量	No.	零件名稱	數量	No.	零件名稱	數量
1	前蓋	1	5	止付螺絲	1	9	軸封	1
2	油缸本體	1	6	活塞迫緊	1	10	前蓋O型環	1
3	活塞本體	1	7	活塞O型環	1	11		
4	活塞桿	1	8	場塵刮刷環	1	12		



零件表

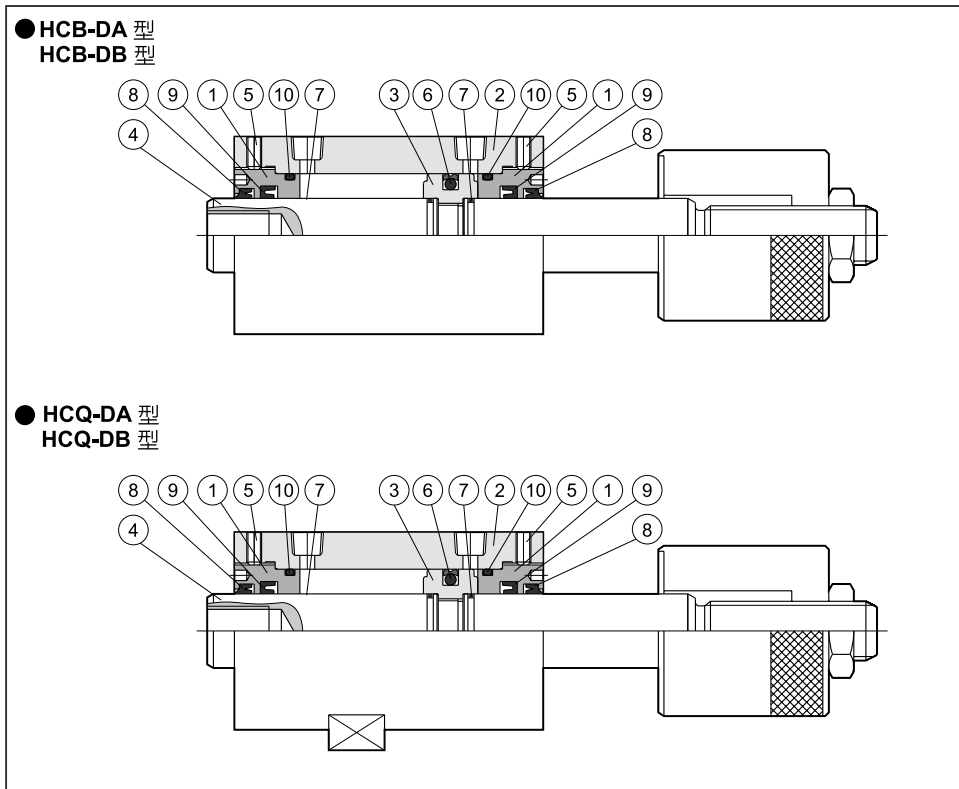
No.	零件名稱	數量	No.	零件名稱	數量	No.	零件名稱	數量
1	前蓋	2	5	止付螺絲	2	9	軸封	2
2	油缸本體	1	6	活塞迫緊	1	10	前蓋O型環	2
3	活塞本體	1	7	活塞O型環	2	11		
4	活塞桿	1	8	場塵刮刷環	2	12		

修理包訂購方式

HC SK D

B
 Q

缸徑	修理包
32	HCBSK32D, HCQSK32D - 包含 No.6,7,8,9,10
40	HCBSK40D, HCQSK40D - 包含 No.6,7,8,9,10
50	HCBSK50D, HCQSK50D - 包含 No.6,7,8,9,10
63	HCBSK63D, HCQSK63D - 包含 No.6,7,8,9,10
80	HCBSK80D - 包含 No.6,7,8,9,10

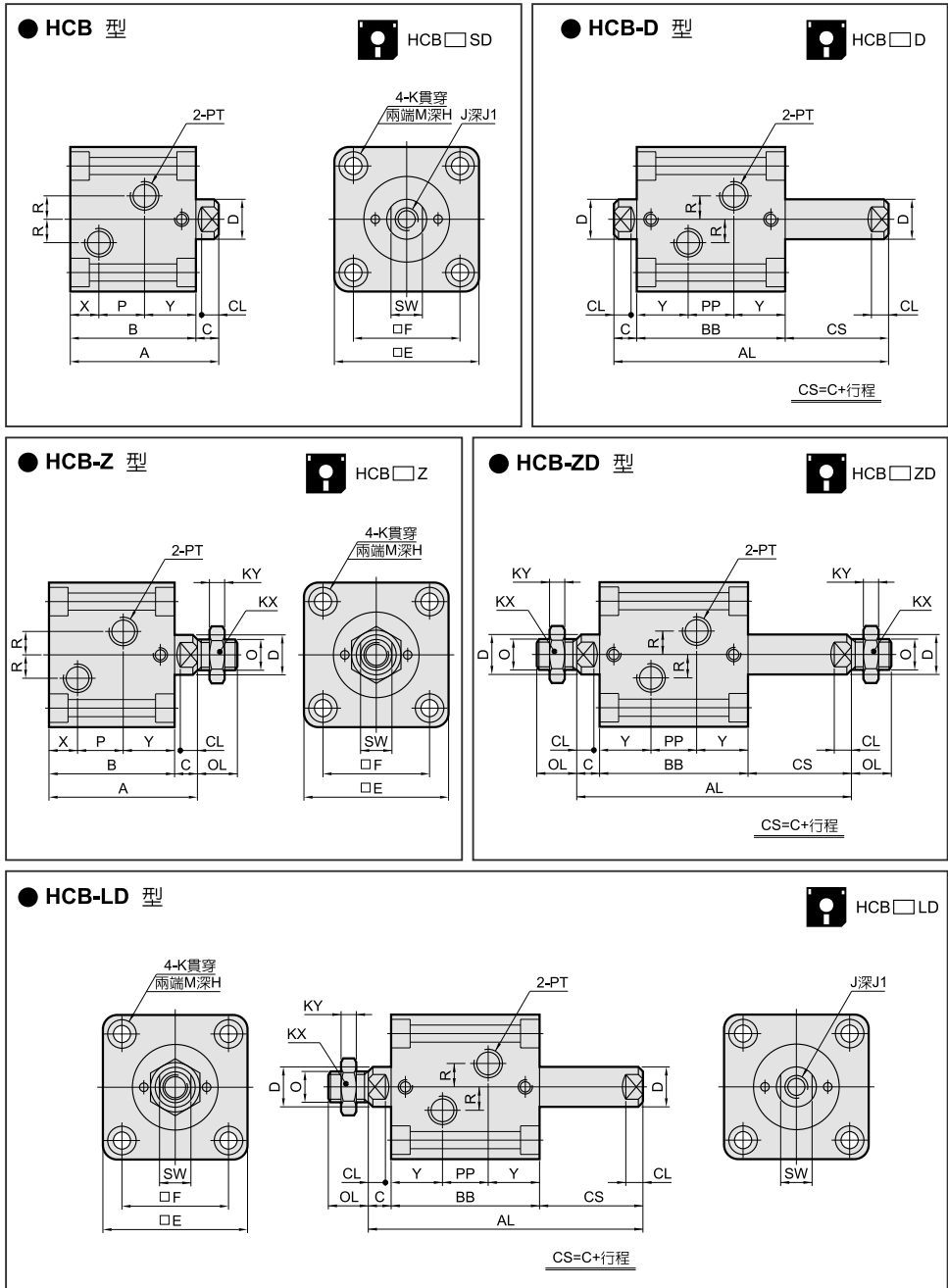


- TC
- TS
- RP
- HC
- HC_M
- HCK
- TH
- DO
- DX
DW
- DM
- DH
- DK

零件表

No.	零件名稱	數量	No.	零件名稱	數量	No.	零件名稱	數量
1	前蓋	2	5	止付螺絲	2	9	軸封	2
2	氣缸本體	1	6	活塞迫緊	1	10	前蓋O型環	2
3	活塞本體	1	7	活塞O型環	2	11		
4	活塞桿	1	8	場磨刮刷環	2	12		

外型尺寸



外形尺寸表

內徑	型式 行程	HC B / HCB-Z														
		5	10	15	20	25	30	35	40	45	50	60	70	80	90	100
φ20	A	61	61	71	71	81	81	91	91	-	-	-	-	-	-	-
	B	53	53	63	63	73	73	83	83	-	-	-	-	-	-	-
	P	20	20	30	30	40	40	50	50	-	-	-	-	-	-	-
φ25	A	63	63	73	73	83	83	93	93	103	103	-	-	-	-	-
	B	55	55	65	65	75	75	85	85	95	95	-	-	-	-	-
	P	22	22	32	32	42	42	52	52	62	62	-	-	-	-	-
φ32	A	69	74	79	84	89	94	104	104	114	114	124	-	-	-	-
	B	59	64	69	74	79	84	94	94	104	104	114	-	-	-	-
	P	19	24	29	34	39	44	54	54	64	64	74	-	-	-	-
φ40	A	70	75	80	85	90	95	105	105	115	115	125	135	145	-	-
	B	60	65	70	75	80	85	95	95	105	105	115	125	135	-	-
	P	20	25	30	35	40	45	55	55	65	65	75	85	95	-	-
φ50	A	76	81	86	91	96	101	111	111	121	121	131	141	151	161	-
	B	65	70	75	80	85	90	100	100	110	110	120	130	140	150	-
	P	23	28	33	38	43	48	58	58	68	68	78	88	98	108	-
φ63	A	85	90	95	100	105	110	120	120	130	130	140	150	160	170	180
	B	72	77	82	87	92	97	107	107	117	117	127	137	147	157	167
	P	25	30	35	40	45	50	60	60	70	70	80	90	100	110	120
φ80	A	100	105	110	115	120	125	135	135	145	145	155	165	175	185	195
	B	83	88	93	98	103	108	118	118	128	128	138	148	158	168	178
	P	32	37	42	47	52	57	67	67	77	77	87	97	107	117	127

內徑	型式 行程	HC B-D / HCB-ZD / HCB-LD														
		5	10	15	20	25	30	35	40	45	50	60	70	80	90	100
φ32	AL	104	109	124	129	144	149	164	169	184	189	-	-	-	-	-
	BB	79	79	89	89	99	99	109	109	119	119	-	-	-	-	-
	CS	15	20	25	30	35	40	45	50	55	60	-	-	-	-	-
	PP	23	23	33	33	43	43	53	53	63	63	-	-	-	-	-
φ40	AL	105	110	125	130	145	150	165	170	185	190	-	-	-	-	-
	BB	80	80	90	90	100	100	110	110	120	120	-	-	-	-	-
	CS	15	20	25	30	35	40	45	50	55	60	-	-	-	-	-
	PP	24	24	34	34	44	44	54	54	64	64	-	-	-	-	-
φ50	AL	112	117	132	137	152	157	172	177	192	197	-	-	-	-	-
	BB	85	85	95	95	105	105	115	115	125	125	-	-	-	-	-
	CS	16	21	26	31	36	41	46	51	56	61	-	-	-	-	-
	PP	26	26	36	36	46	46	56	56	66	66	-	-	-	-	-
φ63	AL	123	128	143	148	163	168	183	188	203	208	-	-	-	-	-
	BB	92	92	102	102	112	112	122	122	132	132	-	-	-	-	-
	CS	18	23	28	33	38	43	48	53	58	63	-	-	-	-	-
	PP	30	30	40	40	50	50	60	60	70	70	-	-	-	-	-
φ80	AL	142	147	162	167	182	187	202	207	222	227	-	-	-	-	-
	BB	103	103	113	113	123	123	133	133	143	143	-	-	-	-	-
	CS	22	27	32	37	42	47	52	57	62	67	-	-	-	-	-
	PP	37	37	47	47	57	57	67	67	77	77	-	-	-	-	-

缸徑	C	CL	D	E	F	H	J	J1	K	KX
φ20	8	6	12	42	30	5.5	M8×1.25P	12	5.6	17
φ25	8	6	14	48	36	5.5	M10×1.5P	15	5.6	19
φ32	10	7	20	62	47	6.5	M12×1.75P	15	6.6	24
φ40	10	7	25	70	52	9	M16×2.0P	20	9	32
φ50	11	8	30	80	58	11	M20×2.5P	25	11	35
φ63	13	10	35	94	69	13	M27×3.0P	35	13	41
φ80	17	14	45	114	86	15	M30×3.5P	35	15	50

缸徑	KY	M	O	OL	PT	R	SW	X	Y
φ20	6	9	M10×1.25P	20	PT 1/8	5	10	10	23
φ25	7	9	M12×1.25P	22	PT 1/8	5	12	10	23
φ32	8	11	M16×1.5P	25	PT 1/4	10	17	12	28
φ40	11	14	M22×1.5P	30	PT 1/4	10	22	12	28
φ50	14	18	M26×1.5P	35	PT 1/4	10	27	12.5	29.5
φ63	13	20	M30×1.5P	40	PT 3/8	10	32	16	31
φ80	10	22	M39×1.5P	45	PT 3/8	15	41	18	33

TC

TS

RP

HC

HC_M

HCK

TH

DO

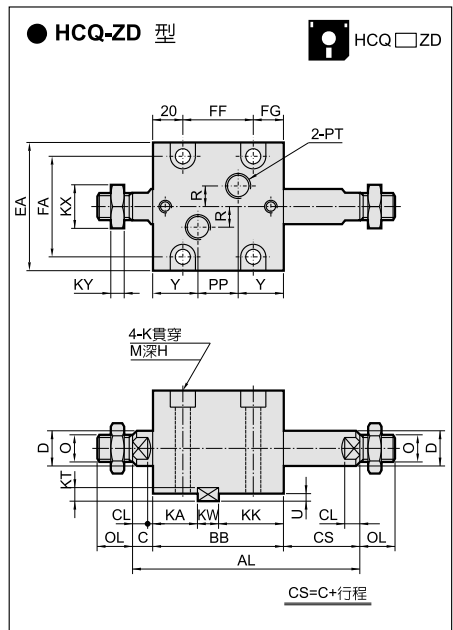
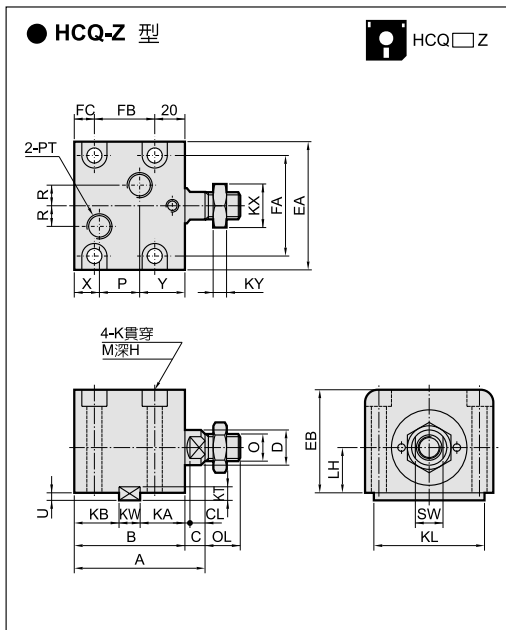
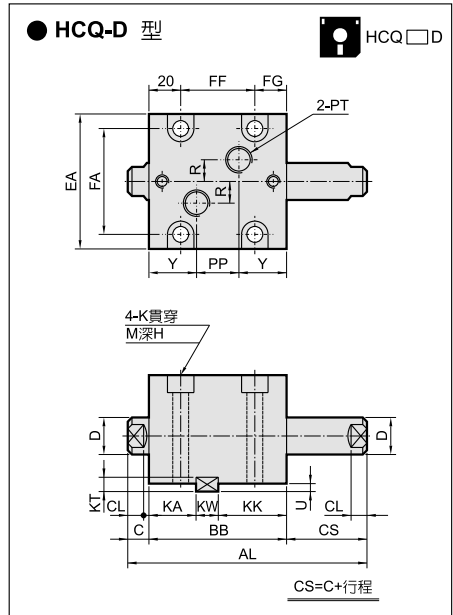
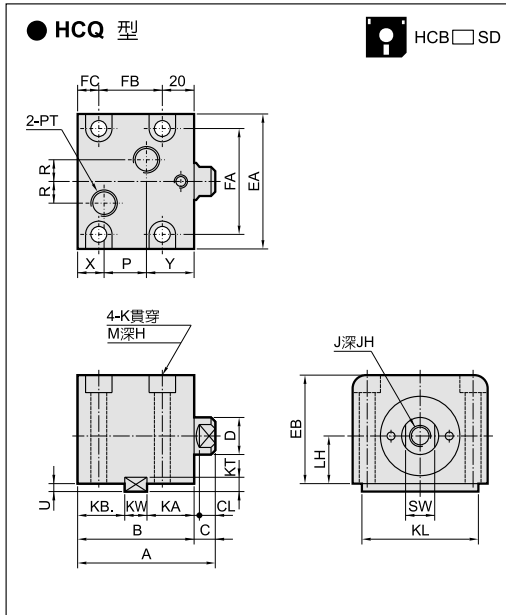
 DX
DW

DM

DH

DK

外型尺寸



外形尺寸表

內徑	型式	HCQ / HCQ-Z									
	行程	5	10	15	20	25	30	35	40	45	50
φ 32	A	74	74	84	84	94	94	104	104	114	114
	B	64	64	74	74	84	84	94	94	104	104
	FB	34	34	44	44	54	54	64	64	74	74
	KB	24	24	34	34	44	44	54	54	64	64
	P	24	24	34	34	44	44	54	54	64	64
φ 40	A	75	75	85	85	95	95	105	105	115	115
	B	65	65	75	75	85	85	95	95	105	105
	FB	33	33	43	43	53	53	63	63	73	73
	KB	25	25	35	35	45	45	55	55	65	65
	P	25	25	35	35	45	45	55	55	65	65
φ 50	A	81	81	91	91	101	101	111	111	121	121
	B	70	70	80	80	90	90	100	100	110	110
	FB	37	37	47	47	57	57	67	67	77	77
	KB	27	27	37	37	47	47	57	57	67	67
	P	28	28	38	38	48	48	58	58	68	68
φ 63	A	90	90	100	100	110	110	120	120	130	130
	B	77	77	87	87	97	97	107	107	117	117
	FB	42	42	52	52	62	62	72	72	82	82
	KB	30	30	40	40	50	50	60	60	70	70
	P	30	30	40	40	50	50	60	60	70	70

- TC
- TS
- RP
- HC
- HC_M
- HCK
- TH
- DO
- DX DW
- DM
- DH
- DK

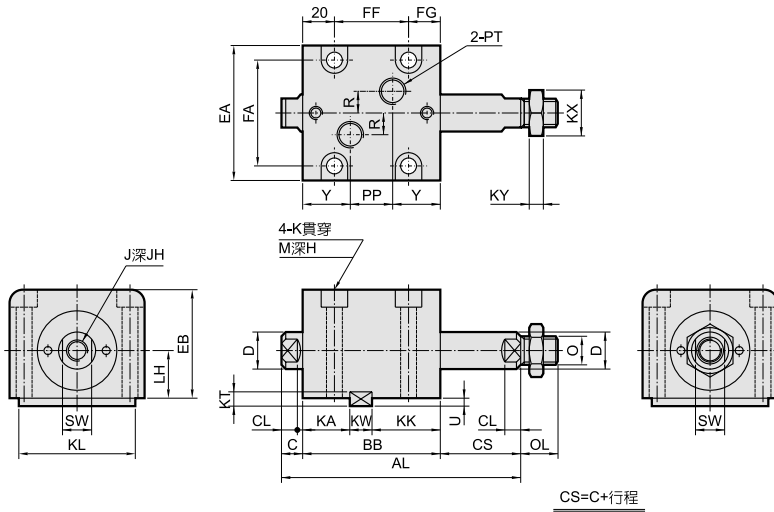
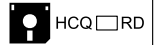
內徑	型式	HCQ-D / HCQ-ZD									
	行程	5	10	15	20	25	30	35	40	45	50
φ 32	AL	104	109	124	129	144	149	164	169	184	189
	BB	79	79	89	89	99	99	109	109	119	119
	CS	15	20	25	30	35	40	45	50	55	60
	FF	42	42	52	52	62	62	72	72	82	82
	KK	39	39	49	49	59	59	69	69	79	79
	PP	23	23	33	33	43	43	53	53	63	63
	AL	105	110	125	130	145	150	165	170	185	190
φ 40	BB	80	80	90	90	100	100	110	110	120	120
	CS	15	20	25	30	35	40	45	50	55	60
	FF	42	42	52	52	62	62	72	72	82	82
	KK	40	40	50	50	60	60	70	70	80	80
	PP	24	24	34	34	44	44	54	54	64	64
	AL	112	117	132	137	152	157	172	177	192	197
	BB	85	85	95	95	105	105	115	115	125	125
φ 50	CS	16	21	26	31	36	41	46	51	56	61
	FF	45	45	55	55	65	65	75	75	85	85
	KK	42	42	52	52	62	62	72	72	82	82
	PP	26	26	36	36	46	46	56	56	66	66
	AL	123	128	143	148	163	168	183	188	203	208
	BB	92	92	102	102	112	112	122	122	132	132
	CS	18	23	28	33	38	43	48	53	58	63
φ 63	FF	52	52	62	62	72	72	82	82	92	92
	KK	45	45	55	55	65	65	75	75	85	85
	PP	30	30	40	40	50	50	60	60	70	70

缸徑	C	CL	D	EA	EB	FA	FC	FG	H	J	JH	K	KA	KL
φ 32	10	7	20	70	56	56	10	17	9	M12×1.75P	15	9	28	63
φ 40	10	7	25	80	64	62	12	18	11	M16×2.0P	20	11	28	70
φ 50	11	8	30	94	74	74	13	20	13	M20×2.5P	25	13	29	80
φ 63	13	10	35	114	89	90	15	20	15	M27×3.0P	35	15	31	100

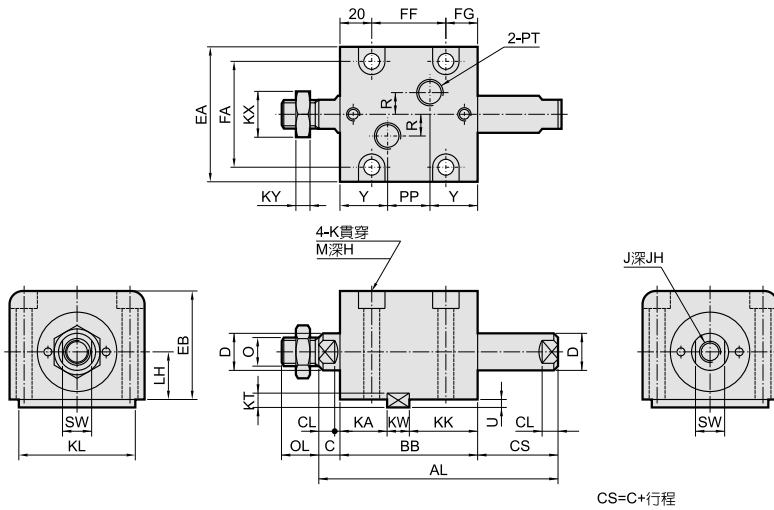
缸徑	KT	KW	KX	KY	LH	M	O	OL	PT	R	SW	U	X	Y
φ 32	8	12	24	8	25	14	M16×1.5P	25	PT 1/4	10	17	4.5	12	28
φ 40	8	12	32	11	29	18	M22×1.5P	30	PT 1/4	10	22	4.5	12	28
φ 50	9	14	35	14	34	20	M26×1.5P	35	PT 1/4	10	27	5	12.5	29.5
φ 63	10	16	41	13	42	22	M30×1.5P	40	PT 3/8	10	32	5.5	16	31

外型尺寸

● HCQ-RD 型



● HCQ-LD 型



外形尺寸表

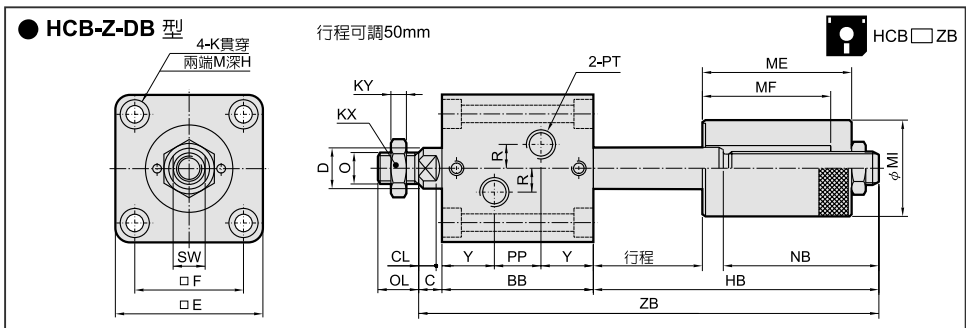
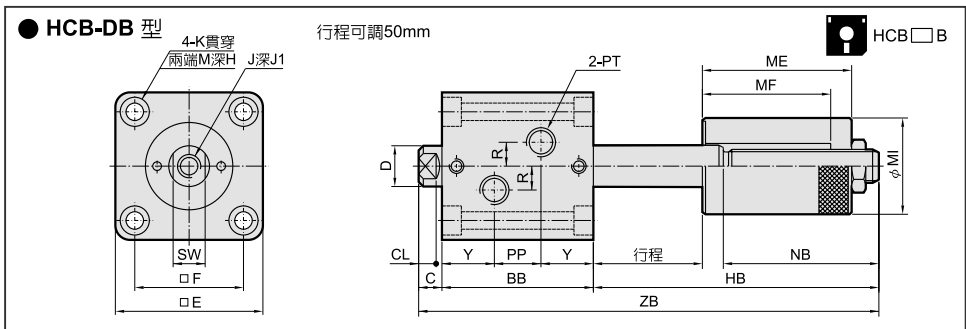
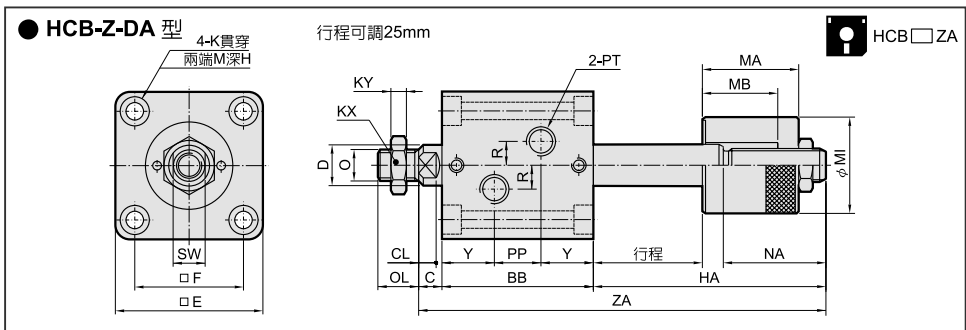
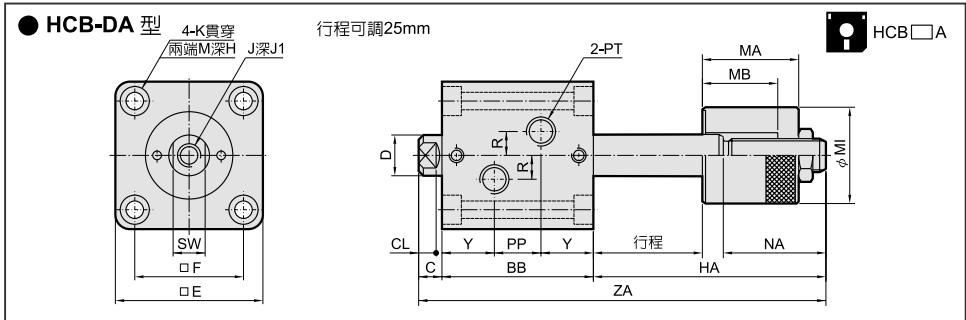
內徑	型式	HCQ-RD / HCQ-LD									
	行程	5	10	15	20	25	30	35	40	45	50
φ 32	AL	104	109	124	129	144	149	164	169	184	189
	BB	79	79	89	89	99	99	109	109	119	119
	CS	15	20	25	30	35	40	45	50	55	60
	FF	42	42	52	52	62	62	72	72	82	82
	KK	39	39	49	49	59	59	69	69	79	79
	PP	23	23	33	33	43	43	53	53	63	63
φ 40	AL	105	110	125	130	145	150	165	170	185	190
	BB	80	80	90	90	100	100	110	110	120	120
	CS	15	20	25	30	35	40	45	50	55	60
	FF	42	42	52	52	62	62	72	72	82	82
	KK	40	40	50	50	60	60	70	70	80	80
	PP	24	24	34	34	44	44	54	54	64	64
φ 50	AL	112	117	132	137	152	157	172	177	192	197
	BB	85	85	95	95	105	105	115	115	125	125
	CS	16	21	26	31	36	41	46	51	56	61
	FF	45	45	55	55	65	65	75	75	85	85
	KK	42	42	52	52	62	62	72	72	82	82
	PP	26	26	36	36	46	46	56	56	66	66
φ 63	AL	123	128	143	148	163	168	183	188	203	208
	BB	92	92	102	102	112	112	122	122	132	132
	CS	18	23	28	33	38	43	48	53	58	63
	FF	52	52	62	62	72	72	82	82	92	92
	KK	45	45	55	55	65	65	75	75	85	85
	PP	30	30	40	40	50	50	60	60	70	70

缸徑	C	CL	D	EA	EB	FA	FG	H	J	JH	K	KA	KL	KT
φ 32	10	7	20	70	56	56	17	9	M12×1.75P	15	9	28	63	8
φ 40	10	7	25	80	64	62	18	11	M16×2.0P	20	11	28	70	8
φ 50	11	8	30	94	74	74	20	13	M20×2.5P	25	13	29	80	9
φ 63	13	10	35	114	89	90	20	15	M27×3.0P	35	15	31	100	10

缸徑	KW	KX	KY	LH	M	O	OL	PT	R	SW	U	Y
φ 32	12	24	8	25	14	M16×1.5P	25	PT 1/4	10	17	4.5	28
φ 40	12	32	11	29	18	M22×1.5P	30	PT 1/4	10	22	4.5	28
φ 50	14	35	14	34	20	M26×1.5P	35	PT 1/4	10	27	5	29.5
φ 63	16	41	13	42	22	M30×1.5P	40	PT 3/8	10	32	5.5	31

- TC
- TS
- RP
- HC
- HC_M
- HCK
- TH
- DO
- DX
- DW
- DM
- DH
- DK

外型尺寸



外形尺寸表

內徑	型式 行程	HC <small>B</small> -DA / HC <small>B</small> -Z-DA														
		5	10	15	20	25	30	35	40	45	50	60	70	80	90	100
φ32	ZA	153	158	173	178	193	198	213	218	233	238	-	-	-	-	-
	BB	79	79	89	89	99	99	109	109	119	119	-	-	-	-	-
	PP	23	23	33	33	43	43	53	53	63	63	-	-	-	-	-
	HA	64	69	74	79	84	89	94	99	104	109	-	-	-	-	-
φ40	ZA	163	168	183	188	203	208	223	228	243	248	-	-	-	-	-
	BB	80	80	90	90	100	100	110	110	120	120	-	-	-	-	-
	PP	24	24	34	34	44	44	54	54	64	64	-	-	-	-	-
	HA	73	78	83	88	93	98	103	108	113	118	-	-	-	-	-
φ50	ZA	171	176	191	196	211	216	231	236	251	256	-	-	-	-	-
	BB	85	85	95	95	105	105	115	115	125	125	-	-	-	-	-
	PP	26	26	36	36	46	46	56	56	66	66	-	-	-	-	-
	HA	75	80	85	90	95	100	105	110	115	120	-	-	-	-	-
φ63	ZA	188	193	208	213	228	233	248	253	268	273	-	-	-	-	-
	BB	92	92	102	102	112	112	122	122	132	132	-	-	-	-	-
	PP	30	30	40	40	50	50	60	60	70	70	-	-	-	-	-
	HA	83	88	93	98	103	108	113	118	123	128	-	-	-	-	-
φ80	ZA	207	212	227	232	247	252	267	272	287	292	-	-	-	-	-
	BB	103	103	113	113	123	123	133	133	143	143	-	-	-	-	-
	PP	37	37	47	47	57	57	67	67	77	77	-	-	-	-	-
	HA	87	92	97	102	107	112	117	122	127	132	-	-	-	-	-

內徑	型式 行程	HC <small>B</small> -DB / HC <small>B</small> -Z-DB														
		5	10	15	20	25	30	35	40	45	50	60	70	80	90	100
φ32	ZB	178	183	198	203	218	223	238	243	258	263	-	-	-	-	-
	BB	79	79	89	89	99	99	109	109	119	119	-	-	-	-	-
	PP	23	23	33	33	43	43	53	53	63	63	-	-	-	-	-
	HB	89	94	99	104	109	114	119	124	129	134	-	-	-	-	-
φ40	ZB	188	193	208	213	228	233	248	253	268	273	-	-	-	-	-
	BB	80	80	90	90	100	100	110	110	120	120	-	-	-	-	-
	PP	24	24	34	34	44	44	54	54	64	64	-	-	-	-	-
	HB	98	103	108	113	118	123	128	133	138	143	-	-	-	-	-
φ50	ZB	196	201	216	221	236	241	256	261	276	281	-	-	-	-	-
	BB	85	85	95	95	105	105	115	115	125	125	-	-	-	-	-
	PP	26	26	36	36	46	46	56	56	66	66	-	-	-	-	-
	HB	100	105	110	115	120	125	130	135	140	145	-	-	-	-	-
φ63	ZB	213	218	233	238	253	258	273	278	293	298	-	-	-	-	-
	BB	92	92	102	102	112	112	122	122	132	132	-	-	-	-	-
	PP	30	30	40	40	50	50	60	60	70	70	-	-	-	-	-
	HB	108	113	118	123	128	133	138	143	148	153	-	-	-	-	-
φ80	ZB	232	237	252	257	272	277	292	297	312	317	-	-	-	-	-
	BB	103	103	113	113	123	123	133	133	143	143	-	-	-	-	-
	PP	37	37	47	47	57	57	67	67	77	77	-	-	-	-	-
	HB	112	117	122	127	132	137	142	147	152	157	-	-	-	-	-

缸徑	C	CL	D	E	F	H	J	J1	K	KX	KY	M	MI
φ32	10	7	20	62	47	6.5	M12×1.75P	15	6.6	24	8	11	45
φ40	10	7	25	70	52	9	M16×2.0P	20	9	32	11	14	55
φ50	11	8	30	80	58	11	M20×2.5P	25	11	35	14	18	60
φ63	13	10	35	94	69	13	M27×3.0P	35	13	41	13	20	75
φ80	17	14	45	114	86	15	M30×3.5P	35	15	50	10	22	90

缸徑	MA	MB	ME	MF	NA	NB	O	OL	PT	R	SW	Y	
φ32	46	36	71	61	49	74	M16×1.5P	25	PT 1/4	10	17	28	
φ40	54	36	79	61	58	83	M22×1.5P	30	PT 1/4	10	22	28	
φ50	53	37	78	62	59	84	M26×1.5P	35	PT 1/4	10	27	29.5	
φ63	63	39	88	64	65	90	M30×1.5P	40	PT 3/8	10	32	31	
φ80	70	43	95	68	65	90	M39×1.5P	45	PT 3/8	15	41	33	

TC

TS

RP

HC

HC_M

HCK

TH

DO

DX

DW

DM

DH

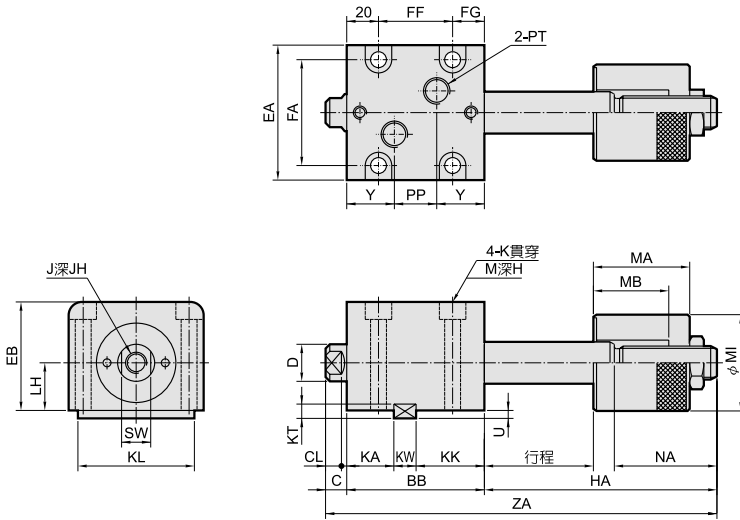
DK

HCQ-DA 薄型油壓缸

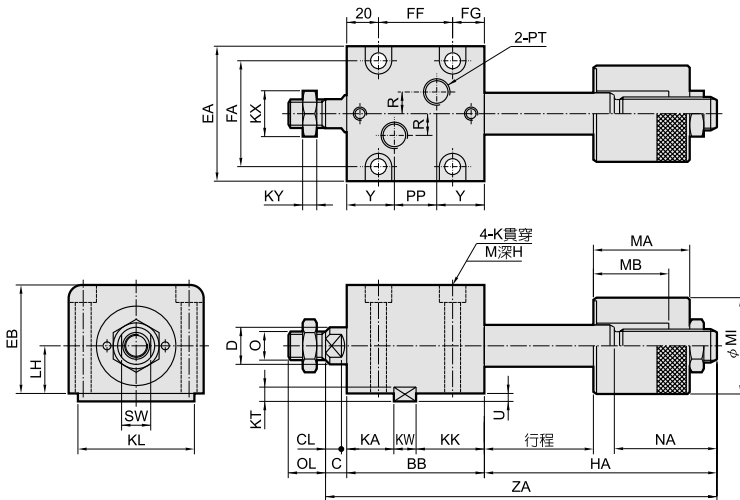
AEROTEK

φ 32~ φ 63

● **HCQ-DA 型** 行程可調 25mm



● **HCQ-Z-DA 型** 行程可調 25mm



外形尺寸表

內徑	型式	HCQ-DA / HCQ-Z-DA									
		5	10	15	20	25	30	35	40	45	50
φ 32	ZA	153	158	173	178	193	198	213	218	233	238
	BB	79	79	89	89	99	99	109	109	119	119
	FF	42	42	52	52	62	62	72	72	82	82
	KK	39	39	49	49	59	59	69	69	79	79
	PP	23	23	33	33	43	43	53	53	63	63
	HA	64	69	74	79	84	89	94	99	104	109
φ 40	ZA	163	168	183	188	203	208	223	228	243	248
	BB	80	80	90	90	100	100	110	110	120	120
	FF	42	42	52	52	62	62	72	72	82	82
	KK	40	40	50	50	60	60	70	70	80	80
	PP	24	24	34	34	44	44	54	54	64	64
	HA	73	78	83	88	93	98	103	108	113	118
φ 50	ZA	171	176	191	196	211	216	231	236	251	256
	BB	85	85	95	95	105	105	115	115	125	125
	FF	45	45	55	55	65	65	75	75	85	85
	KK	42	42	52	52	62	62	72	72	82	82
	PP	26	26	36	36	46	46	56	56	66	66
	HA	75	80	85	90	95	100	105	110	115	120
φ 63	ZA	188	193	208	213	228	233	248	253	268	273
	BB	92	92	102	102	112	112	122	122	132	132
	FF	52	52	62	62	72	72	82	82	92	92
	KK	45	45	55	55	65	65	75	75	85	85
	PP	30	30	40	40	50	50	60	60	70	70
	HA	83	88	93	98	103	108	113	118	123	128

缸徑	C	CL	D	EA	EB	FA	FG	H	J	JH	K	KA	KL	KT	KW
φ 32	10	7	20	70	56	56	17	9	M12×1.75P	15	9	28	63	8	12
φ 40	10	7	25	80	64	62	18	11	M16×2.0P	20	11	28	70	8	12
φ 50	11	8	30	94	74	74	20	13	M20×2.5P	25	13	29	80	9	14
φ 63	13	10	35	114	89	90	20	15	M27×3.0P	35	15	31	100	10	16

缸徑	KX	KY	LH	M	MI	MA	MB	NA	O	OL	PT	R	SW	U	Y
φ 32	24	8	25	14	45	46	36	49	M16×1.5P	25	PT 1/4	10	17	4.5	28
φ 40	32	11	29	18	55	54	36	58	M22×1.5P	30	PT 1/4	10	22	4.5	28
φ 50	35	14	34	20	60	53	37	59	M26×1.5P	35	PT 1/4	10	27	5	29.5
φ 63	41	13	42	22	75	63	39	65	M30×1.5P	40	PT 3/8	10	32	5.5	31

TC

TS

RP

HC

HC_M

HCK

TH

DO

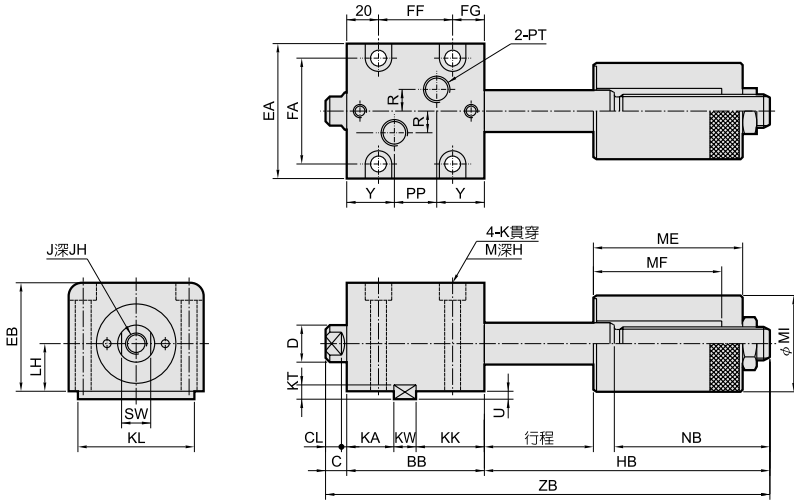
 DX
DW

DM

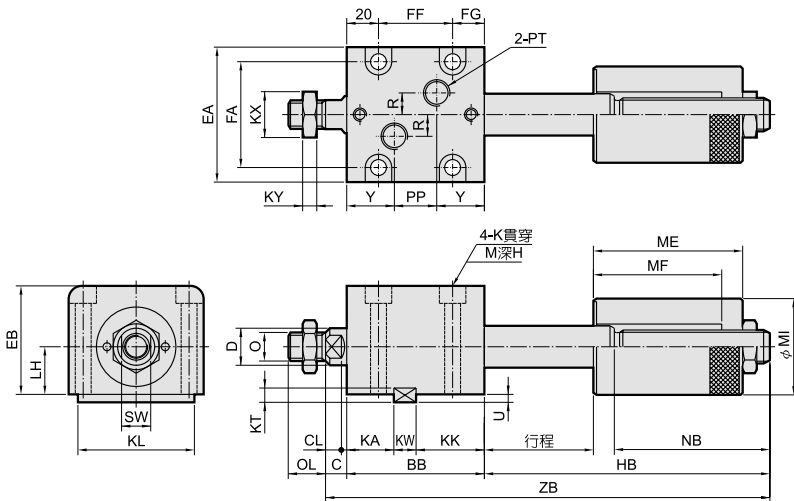
DH

DK

● **HCQ-DB 型** 行程可調 50mm



● **HCQ-Z-DB 型** 行程可調 50mm



外形尺寸表

內徑	型式	HCQ-DB / HCQ-Z-DB									
		5	10	15	20	25	30	35	40	45	50
φ 32	ZB	178	183	198	203	218	223	238	243	258	263
	BB	79	79	89	89	99	99	109	109	119	119
	FF	42	42	52	52	62	62	72	72	82	82
	KK	39	39	49	49	59	59	69	69	79	79
	PP	23	23	33	33	43	43	53	53	63	63
	HB	89	94	99	104	109	114	119	124	129	134
φ 40	ZB	188	193	208	213	228	233	248	253	268	273
	BB	80	80	90	90	100	100	110	110	120	120
	FF	42	42	52	52	62	62	72	72	82	82
	KK	40	40	50	50	60	60	70	70	80	80
	PP	24	24	34	34	44	44	54	54	64	64
	HB	98	103	108	113	118	123	128	133	138	143
φ 50	ZB	196	201	216	221	236	241	256	261	276	281
	BB	85	85	95	95	105	105	115	115	125	125
	FF	45	45	55	55	65	65	75	75	85	85
	KK	42	42	52	52	62	62	72	72	82	82
	PP	26	26	36	36	46	46	56	56	66	66
	HB	100	105	110	115	120	125	130	135	140	145
φ 63	ZB	213	218	233	238	253	258	273	278	293	298
	BB	92	92	102	102	112	112	122	122	132	132
	FF	52	52	62	62	72	72	82	82	92	92
	KK	45	45	55	55	65	65	75	75	85	85
	PP	30	30	40	40	50	50	60	60	70	70
	HB	108	113	118	123	128	133	138	143	148	153

缸徑	C	CL	D	EA	EB	FA	FG	H	J	JH	K	KA	KL	KT	KW
φ 32	10	7	20	70	56	56	17	9	M12×1.75P	15	9	28	63	8	12
φ 40	10	7	25	80	64	62	18	11	M16×2.0P	20	11	28	70	8	12
φ 50	11	8	30	94	74	74	20	13	M20×2.5P	25	13	29	80	9	14
φ 63	13	10	35	114	89	90	20	15	M27×3.0P	35	15	31	100	10	16

缸徑	KX	KY	LH	M	MI	ME	MF	NB	O	OL	PT	R	SW	U	Y
φ 32	24	8	25	14	45	71	61	74	M16×1.5P	25	PT 1/4	10	17	4.5	28
φ 40	32	11	29	18	55	79	61	83	M22×1.5P	30	PT 1/4	10	22	4.5	28
φ 50	35	14	34	20	60	78	62	84	M26×1.5P	35	PT 1/4	10	27	5	29.5
φ 63	41	13	42	22	75	88	64	90	M30×1.5P	40	PT 3/8	10	32	5.5	31

TC

TS

RP

HC

HC_M

HCK

TH

DO

 DX
DW

DM

DH

DK

重量表

單位: kg

缸徑 型號	φ20			φ25			φ32				φ40				φ50				φ63				φ80	
	HCB		HCB	HCB		HCB	HCQ		HCB	HCQ		HCB	HCQ		HCB	HCQ		HCB	HCQ		HCB	HCB		
	N	Z	N	Z	N	Z	N	Z	N	Z	N	Z	N	Z	N	Z	N	Z	N	Z	N	Z	N	Z
5	0.64	0.69	0.88	0.93	1.61	1.71	1.72	1.82	2.00	2.20	2.21	2.41	2.78	3.03	3.27	3.52	4.24	4.69	5.28	5.73	7.46	8.31		
10	0.63	0.68	0.87	0.92	1.73	1.83	1.71	1.81	2.15	2.35	2.19	2.39	2.96	3.21	3.24	3.49	4.48	4.93	5.22	5.67	7.80	8.65		
15	0.75	0.80	1.02	1.07	1.85	1.95	1.98	2.08	2.30	2.50	2.55	2.75	3.14	3.39	3.71	3.96	4.72	5.17	5.90	6.35	8.14	8.99		
20	0.74	0.79	1.01	1.06	1.97	2.07	1.97	2.07	2.45	2.65	2.53	2.73	3.32	3.57	3.68	3.93	4.96	5.41	5.84	6.29	8.48	9.33		
25	0.86	0.91	1.16	1.21	2.09	2.19	2.24	2.34	2.60	2.80	2.89	3.09	3.50	3.75	4.15	4.40	5.20	5.65	6.52	6.97	8.82	9.67		
30	0.85	0.90	1.15	1.20	2.21	2.31	2.23	2.33	2.75	2.95	2.87	3.07	3.68	3.93	4.12	4.37	5.44	5.89	6.46	6.91	9.16	10.01		
35	0.97	1.02	1.30	1.35	2.46	2.56	2.50	2.60	3.07	3.27	3.23	3.43	4.07	4.32	4.59	4.84	5.98	6.43	7.14	7.59	9.93	10.78		
40	0.96	1.01	1.29	1.34	2.45	2.55	2.49	2.59	3.05	3.25	3.21	3.41	4.04	4.29	4.56	4.81	5.92	6.37	7.08	7.53	9.84	10.69		
45	—	—	1.44	1.49	2.70	2.80	2.76	2.86	3.37	3.57	3.57	3.77	4.43	4.68	5.03	5.28	6.46	6.91	7.76	8.21	10.61	11.46		
50	—	—	1.43	1.48	2.69	2.79	2.75	2.85	3.35	3.55	3.55	3.75	4.40	4.65	5.00	5.25	6.40	6.85	7.70	8.15	10.52	11.37		
60	—	—	—	—	2.93	3.03	3.01	3.11	3.65	3.85	3.89	4.09	4.76	5.01	5.44	5.69	6.88	7.33	8.32	8.77	11.20	12.05		
70	—	—	—	—	3.17	3.27	3.27	3.37	3.95	4.15	4.23	4.43	5.12	5.37	5.88	6.13	7.36	7.81	8.94	9.39	11.88	12.73		
80	—	—	—	—	3.41	3.51	3.53	3.63	4.25	4.45	4.57	4.77	5.48	5.73	6.32	6.57	7.84	8.29	9.56	10.01	12.56	13.41		
90	—	—	—	—	3.65	3.75	3.79	3.89	4.55	4.75	4.91	5.11	5.84	6.09	6.76	7.01	8.32	8.77	10.18	10.63	13.24	14.09		
100	—	—	—	—	3.89	3.99	4.05	4.15	4.85	5.05	5.25	5.45	6.20	6.45	7.20	7.45	8.80	9.25	10.80	11.25	13.92	14.77		

※N: 內牙; Z: 外牙。

重量表

單位: kg

缸徑 型號	φ32						φ40						φ50						φ63						φ80		
	HCB_D			HCQ_D			HCB_D			HCQ_D			HCB_D			HCQ_D			HCB_D			HCQ_D			HCB_D		
	N	Z	L	N	Z	L,R	N	Z	L	N	Z	L,R	N	Z	L	N	Z	L,R	N	Z	L	N	Z	L,R	N	Z	
5	1.89	2.06	1.97	1.90	2.07	1.99	2.37	2.71	2.54	2.45	2.79	2.62	3.22	3.65	3.44	3.63	4.05	3.84	4.85	5.61	5.23	5.59	6.35	5.98	10.18	11.63	10.90
10	1.89	2.06	1.97	1.90	2.07	1.99	2.37	2.71	2.54	2.45	2.79	2.62	3.22	3.65	3.43	3.62	4.05	3.84	4.83	5.59	5.21	5.58	6.34	5.96	10.15	11.60	10.88
15	2.11	2.28	2.20	2.14	2.31	2.23	2.66	3.00	2.83	2.77	3.11	2.94	3.58	4.00	3.79	4.05	4.47	4.26	5.32	6.08	5.70	6.18	6.95	6.57	10.87	12.31	11.59
20	2.11	2.28	2.20	2.14	2.31	2.23	2.66	3.00	2.83	2.77	3.11	2.94	3.57	4.00	3.79	4.04	4.47	4.26	5.30	6.07	5.68	6.17	6.93	6.55	10.84	12.28	11.58
25	2.34	2.51	2.42	2.38	2.55	2.47	2.94	3.28	3.11	3.09	3.43	3.26	3.93	4.36	4.14	4.47	4.90	4.68	5.79	6.56	6.17	6.78	7.54	7.16	11.55	12.99	12.27
30	2.34	2.51	2.42	2.39	2.56	2.47	2.95	3.29	3.12	3.10	3.44	3.27	3.93	4.35	4.14	4.47	4.89	4.68	5.77	6.54	6.15	6.76	7.52	7.14	11.52	12.97	12.25
35	2.56	2.73	2.65	2.63	2.80	2.71	3.23	3.57	3.40	3.42	3.76	3.59	4.28	4.71	4.50	4.89	5.32	5.10	6.26	7.03	6.64	7.37	8.13	7.75	12.23	13.68	12.96
40	2.56	2.73	2.65	2.63	2.80	2.71	3.23	3.57	3.40	3.42	3.76	3.59	4.28	4.71	4.49	4.89	5.31	5.10	6.24	7.01	6.63	7.35	8.11	7.73	12.21	13.65	12.93
45	2.79	2.96	2.87	2.87	3.04	2.95	3.52	3.86	3.69	3.74	4.08	3.91	4.64	5.06	4.85	5.31	5.74	5.52	6.73	7.50	7.12	7.96	8.72	8.34	12.92	14.35	13.64
50	2.79	2.96	2.87	2.87	3.04	2.96	3.52	3.86	3.69	3.74	4.08	3.91	4.63	5.06	4.85	5.31	5.73	5.52	6.72	7.48	7.10	7.94	8.71	8.32	12.89	14.34	13.61

※N: 雙內牙; Z: 雙外牙; L&R: 單邊外牙, 另一邊內牙。

配件重量表

單位: kg

缸徑	可調螺帽		軸心螺帽
	A 可調行程 25 mm	B 可調行程 50 mm	
φ32	0.6	0.9	0.02
φ40	1.0	1.45	0.04
φ50	1.15	1.7	0.08
φ63	2.15	3	0.08
φ80	3.4	4.2	0.18

HCBF/HCBS 油路板式薄型油壓缸

14MPa(140 Kg/cm²)

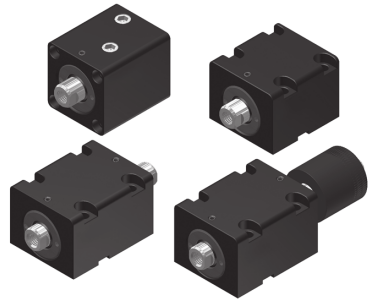
AEROTEK

φ20~φ80

油路板式油壓缸

軸向安裝型(前油路板)	HCBR	
軸向安裝型(後油路板)	HCBF	
側向安裝型	HCBS	
雙軸側向安裝型	HCBS...D	
側向安裝型可調行程	HCBS...DA	
	HCBS...DB	

A:25mm
B:50mm



- 薄型油壓缸比一般油壓缸較節省空間，相當適合用於小型機械或空間受到限制的場合。
- 本系列油壓缸內壁經特殊加工處理，表面光滑，增長使用壽命。
- 外型設計輕巧美觀堅固。

特性資料

油壓缸內徑 (mm)	φ20	φ25	φ32	φ40	φ50	φ63	φ80
行程範圍 (mm)	30		50				
工作媒體	已濾清之標準液壓油						
缸管材質	碳鋼						
使用壓力範圍 (MPa)	14(140kg/cm ²)						
使用溫度範圍 (C)	-10 ~ +60						

標示法

HCBS 50 / 30 Z D A

型式	內徑	行程	軸端型式	端部軸數	可調行程
HCBR	20 - φ20mm 25 - φ25mm 32 - φ32mm 40 - φ40mm 50 - φ50mm 63 - φ63mm 80 - φ80mm	5 - 5mm 10 - 10mm 15 - 15mm 20 - 20mm 25 - 25mm 30 - 30mm 35 - 35mm 40 - 40mm 45 - 45mm 50 - 50mm	無記號：內牙型	D：雙軸型	無記號：標準型 A：可調25mm B：可調50mm <small>註：此編號僅適用可調形式。</small>
HCBF			Z：外牙型		
HCBS					

標準行程

Z：外牙型

●標準品 ○訂製品

型式	缸徑	行程									
		5	10	15	20	25	30	35	40	45	50
HCBR HCBF	φ20	○	●	○	●	○	●	-	-	-	-
	φ25	○	●	○	●	○	●	-	-	-	-
	φ32	●	●	●	●	●	●	○	○	○	○
	φ40	●	●	●	●	●	●	○	○	○	○
	φ50	●	●	●	●	●	●	○	○	○	○
	φ63	●	●	●	●	●	●	○	○	○	○
HCBS	φ32	○	●	○	●	○	●	○	●	○	●
	φ40	○	●	○	●	○	●	○	●	○	●
	φ50	○	●	○	●	○	●	○	●	○	●
	φ63	○	●	○	●	○	●	○	●	○	●

TC

TS

RP

HC

HC_M

HCK

TH

DO

DX

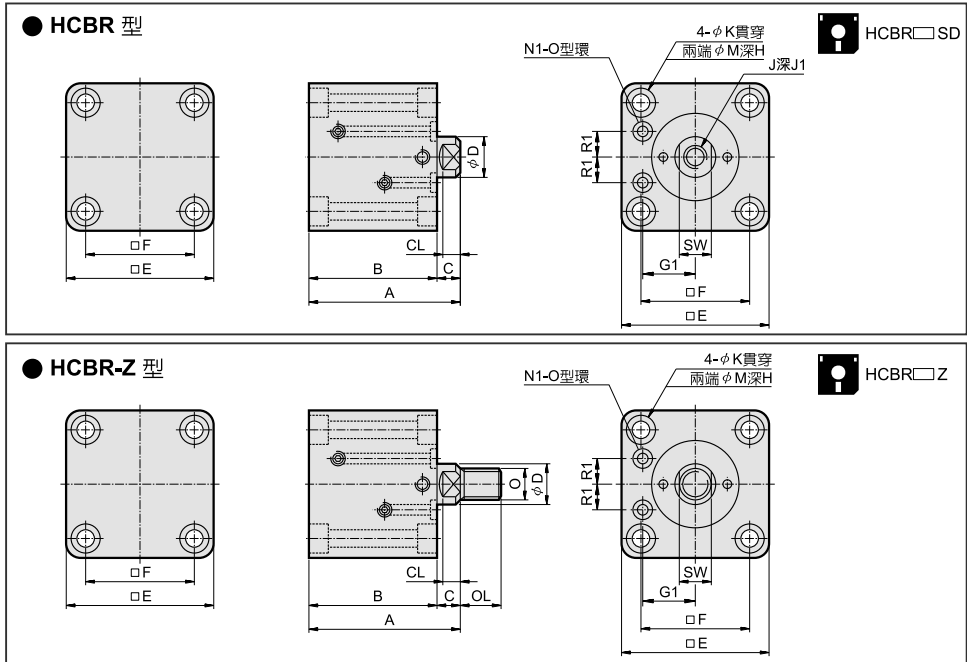
DW

DM

DH

DK

外型尺寸

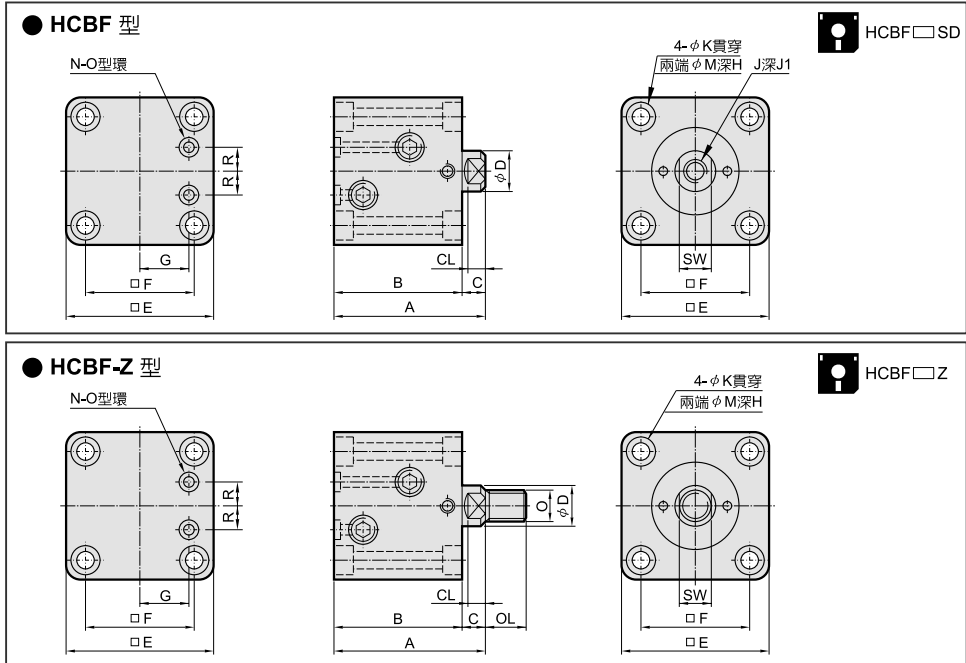


外形尺寸表

内徑	型式	HCBR / HCBR-Z									
		行程	5	10	15	20	25	30	35	40	45
φ 20	A	61	61	71	71	81	81	-	-	-	-
	B	53	53	63	63	73	73	-	-	-	-
φ 25	A	63	63	73	73	83	83	-	-	-	-
	B	55	55	65	65	75	75	-	-	-	-
φ 32	A	69	74	79	84	89	94	104	104	114	114
	B	59	64	69	74	79	84	94	94	104	104
φ 40	A	70	75	80	85	90	95	105	105	115	115
	B	60	65	70	75	80	85	95	95	105	105
φ 50	A	76	81	86	91	96	101	111	111	121	121
	B	65	70	75	80	85	90	100	100	110	110
φ 63	A	85	90	95	100	105	110	120	120	130	130
	B	72	77	82	87	92	97	107	107	117	117
φ 80	A	100	105	110	115	120	125	135	135	145	145
	B	83	88	93	98	103	108	118	118	128	128

缸徑	C	CL	D	E	F	G1	H	J	J1	K	M	N1	O	OL	R1	SW
φ 20	8	6	12	42	30	16.5	5.5	M8×1.25P	12	5.6	9	P4	M10×1.25P	20	6.5	10
φ 25	8	6	14	48	36	19.5	5.5	M10×1.5P	15	5.6	9	P4	M12×1.25P	22	9	12
φ 32	10	7	20	62	47	24	6.5	M12×1.75P	15	6.6	11	P6	M16×1.5P	25	12	17
φ 40	10	7	25	70	52	27	9	M16×2.0P	20	9	14	P6	M22×1.5P	30	13	22
φ 50	11	8	30	80	58	32	11	M20×2.5P	25	11	18	P8	M26×1.5P	35	13.5	27
φ 63	13	10	35	94	69	38	13	M27×3.0P	35	13	20	P8	M30×1.5P	40	17.5	32
φ 80	17	14	45	114	86	47	15	M30×3.5P	35	15	22	P11	M39×1.5P	45	22.5	41

外型尺寸



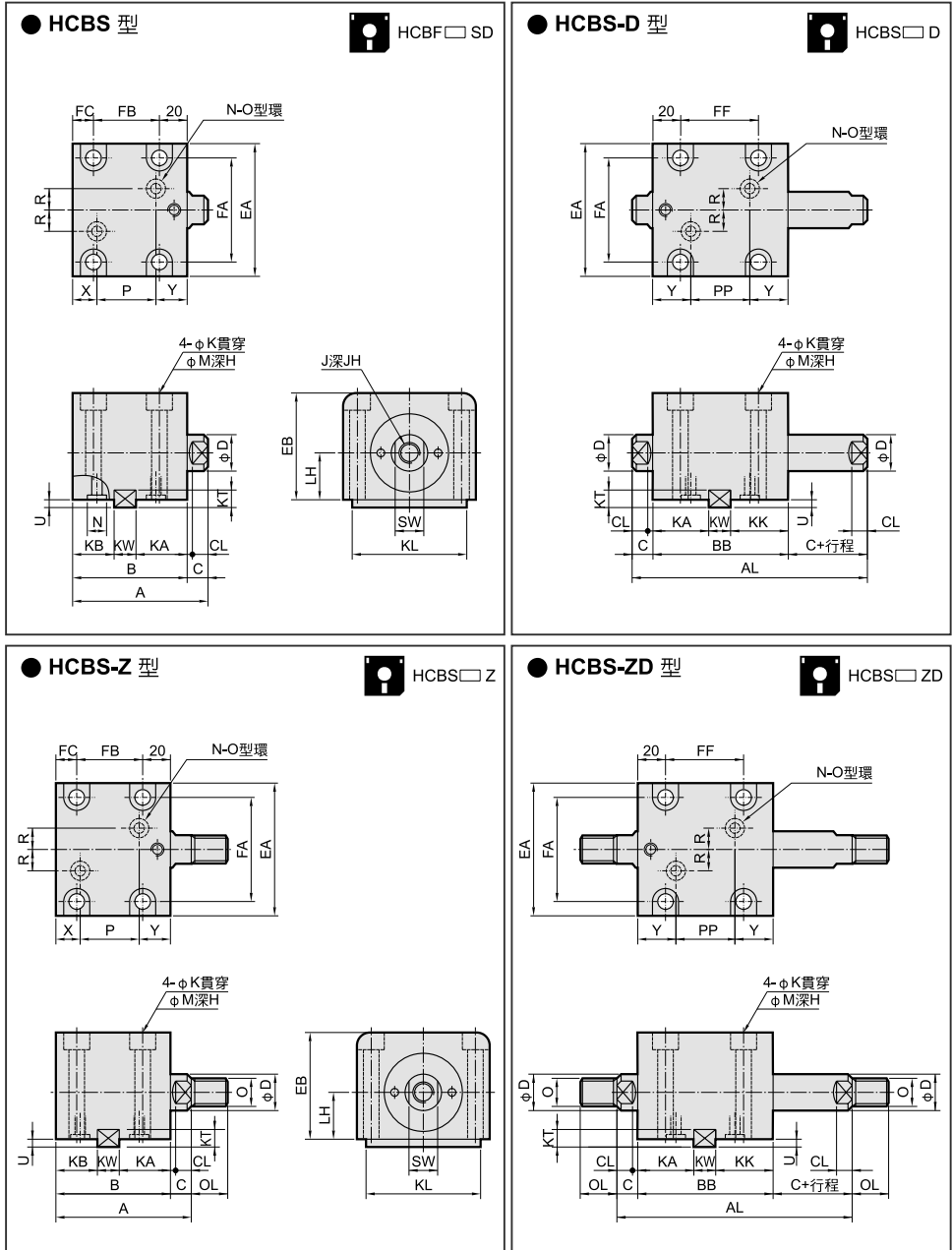
- TC
- TS
- RP
- HC
- HC_M
- HCK
- TH
- DO
- DX
DW
- DM
- DH
- DK

外形尺寸表

内徑	型式	HCBF / HCBF-Z									
		行程	5	10	15	20	25	30	35	40	45
φ 20	A	61	61	71	71	81	81	-	-	-	-
	B	53	53	63	63	73	73	-	-	-	-
φ 25	A	63	63	73	73	83	83	-	-	-	-
	B	55	55	65	65	75	75	-	-	-	-
φ 32	A	69	74	79	84	89	94	104	104	114	114
	B	59	64	69	74	79	84	94	94	104	104
φ 40	A	70	75	80	85	90	95	105	105	115	115
	B	60	65	70	75	80	85	95	95	105	105
φ 50	A	76	81	86	91	96	101	111	111	121	121
	B	65	70	75	80	85	90	100	100	110	110
φ 63	A	85	90	95	100	105	110	120	120	130	130
	B	72	77	82	87	92	97	107	107	117	117
φ 80	A	100	105	110	115	120	125	135	135	145	145
	B	83	88	93	98	103	108	118	118	128	128

缸徑	C	CL	D	E	F	G	H	J	J1	K	M	N	O	OL	R	SW
φ 20	8	6	12	42	30	13	5.5	M8×1.25P	12	5.6	9	P5	M10×1.25P	20	5.5	10
φ 25	8	6	14	48	36	15	5.5	M10×1.5P	15	5.6	9	P7	M12×1.25P	22	6.5	12
φ 32	10	7	20	62	47	20	6.5	M12×1.75P	15	6.6	11	P9	M16×1.5P	25	10	17
φ 40	10	7	25	70	52	24	9	M16×2.0P	20	9	14	P9	M22×1.5P	30	10	22
φ 50	11	8	30	80	58	29	11	M20×2.5P	25	11	18	P9	M26×1.5P	35	10	27
φ 63	13	10	35	94	69	35	13	M27×3.0P	35	13	20	P11	M30×1.5P	40	13	32
φ 80	17	14	45	114	86	44	15	M30×3.5P	35	15	22	P11	M39×1.5P	45	15	41

外型尺寸



外形尺寸表 (行程5, 10mm 無附鍵槽及平鍵)

內徑	型式	HCBS / HCBS-Z									
	行程	5	10	15	20	25	30	35	40	45	50
φ 32	A	74	74	84	84	94	94	104	104	114	114
	B	64	64	74	74	84	84	94	94	104	104
	FB	34	34	44	44	54	54	64	64	74	74
	KB	—	—	24	24	34	34	44	44	54	54
	P	24	24	34	34	44	44	54	54	64	64
φ 40	A	75	75	85	85	95	95	105	105	115	115
	B	65	65	75	75	85	85	95	95	105	105
	FB	33	33	43	43	53	53	63	63	73	73
	KB	—	—	25	25	35	35	45	45	55	55
	P	25	25	35	35	45	45	55	55	65	65
φ 50	A	81	81	91	91	101	101	111	111	121	121
	B	70	70	80	80	90	90	100	100	110	110
	FB	37	37	47	47	57	57	67	67	77	77
	KB	—	—	26	26	36	36	46	46	56	56
	P	28	28	38	38	48	48	58	58	68	68
φ 63	A	90	90	100	100	110	110	120	120	130	130
	B	77	77	87	87	97	97	107	107	117	117
	FB	42	42	52	52	62	62	72	72	82	82
	KB	—	—	29	29	39	39	49	49	59	59
	P	30	30	40	40	50	50	60	60	70	70

內徑	型式	HCBS-D / HCBS-ZD									
	行程	5	10	15	20	25	30	35	40	45	50
φ 32	AL	104	109	124	129	144	149	164	169	184	189
	BB	79	79	89	89	99	99	109	109	119	119
	FF	42	42	52	52	62	62	72	72	82	82
	KK	—	—	39	39	49	49	59	59	69	69
	PP	23	23	33	33	43	43	53	53	63	63
φ 40	AL	105	110	125	130	145	150	165	170	185	190
	BB	80	80	90	90	100	100	110	110	120	120
	FF	42	42	52	52	62	62	72	72	82	82
	KK	—	—	40	40	50	50	60	60	70	70
	PP	24	24	34	34	44	44	54	54	64	64
φ 50	AL	112	117	132	137	152	157	172	177	192	197
	BB	85	85	95	95	105	105	115	115	125	125
	FF	45	45	55	55	65	65	75	75	85	85
	KK	—	—	41	41	51	51	61	61	71	71
	PP	26	26	36	36	46	46	56	56	66	66
φ 63	AL	123	128	143	148	163	168	183	188	203	208
	BB	92	92	102	102	112	112	122	122	132	132
	FF	52	52	62	62	72	72	82	82	92	92
	KK	—	—	44	44	54	54	64	64	74	74
	PP	30	30	40	40	50	50	60	60	70	70

缸徑	C	CL	D	EA	EB	FA	FC	H	J	JH	K	KA	KL	KW
φ 32	10	7	20	70	56	56	10	9	M12×1.75P	15	9	38	63	12
φ 40	10	7	25	80	64	62	12	11	M16×2.0P	20	11	38	70	12
φ 50	11	8	30	94	74	74	13	13	M20×2.5P	25	13	40	80	14
φ 63	13	10	35	114	89	90	15	15	M27×3.0P	35	15	42	100	16

缸徑	KT	LH	M	N	O	OL	R	SW	U	X	Y		
φ 32	8	25	14	P9	M16×1.5P	25	10	17	4.5	12	28		
φ 40	8	29	18	P9	M22×1.5P	30	10	22	4.5	12	28		
φ 50	9	34	20	P11	M26×1.5P	35	10	27	5	12.5	29.5		
φ 63	10	42	22	P11	M30×1.5P	40	10	32	5.5	16	31		

TC

TS

RP

HC

HC_M

HCK

TH

DO

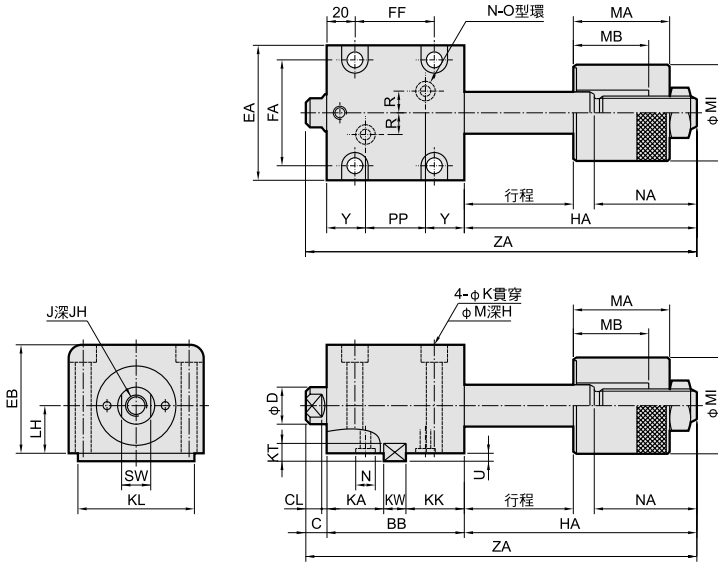
DX
DW

DM

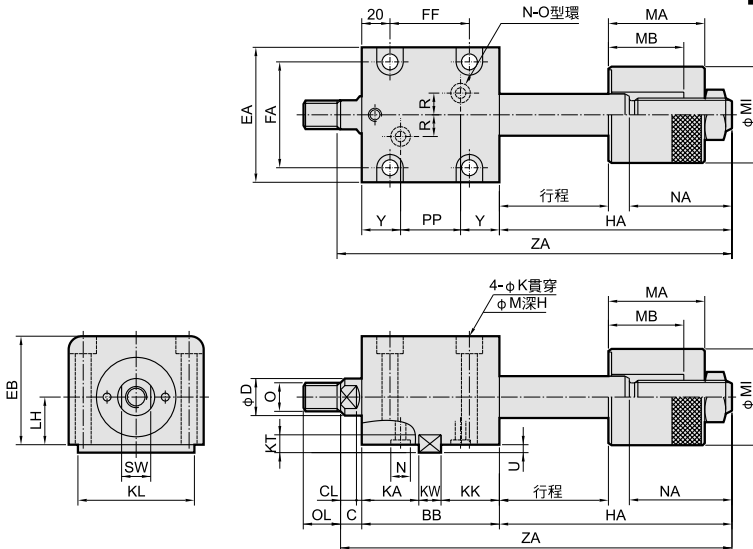
DH

DK

● **HCBS-DA 型** 行程可調 25mm



● **HCBS-Z-DA 型** 行程可調 25mm



外形尺寸表 (行程5, 10mm 無附鍵槽及平鍵)

內徑	型式	HCBS-DA / HCBS-Z-DA									
	行程	5	10	15	20	25	30	35	40	45	50
φ 32	ZA	153	158	173	178	193	198	213	218	233	238
	BB	79	79	89	89	99	99	109	109	119	119
	FF	42	42	52	52	62	62	72	72	82	82
	KK	—	—	39	39	49	49	59	59	69	69
	PP	23	23	33	33	43	43	53	53	63	63
	HA	64	69	74	79	84	89	94	99	104	109
φ 40	ZA	163	168	183	188	203	208	223	228	243	248
	BB	80	80	90	90	100	100	110	110	120	120
	FF	42	42	52	52	62	62	72	72	82	82
	KK	—	—	40	40	50	50	60	60	70	70
	PP	24	24	34	34	44	44	54	54	64	64
	HA	73	78	83	88	93	98	103	108	113	118
φ 50	ZA	171	176	191	196	211	216	231	236	251	256
	BB	85	85	95	95	105	105	115	115	125	125
	FF	45	45	55	55	65	65	75	75	85	85
	KK	—	—	41	41	51	51	61	61	71	71
	PP	26	26	36	36	46	46	56	56	66	66
	HA	75	80	85	90	95	100	105	110	115	120
φ 63	ZA	188	193	208	213	228	233	248	253	268	273
	BB	92	92	102	102	112	112	122	122	132	132
	FF	52	52	62	62	72	72	82	82	92	92
	KK	—	—	44	44	54	54	64	64	74	74
	PP	30	30	40	40	50	50	60	60	70	70
	HA	83	88	93	98	103	108	113	118	123	128

缸徑	C	CL	D	EA	EB	FA	H	J	JH	K	KA	KL	KT	KW
φ 32	10	7	20	70	56	56	9	M12×1.75P	15	9	38	63	8	12
φ 40	10	7	25	80	64	62	11	M16×2.0P	20	11	38	70	8	12
φ 50	11	8	30	94	74	74	13	M20×2.5P	25	13	40	80	9	14
φ 63	13	10	35	114	89	90	15	M27×3.0P	35	15	42	100	10	16

缸徑	LH	M	MI	MA	MB	N	NA	O	OL	R	SW	U	Y	
φ 32	25	14	45	46	36	P9	49	M16×1.5P	25	10	17	4.5	28	
φ 40	29	18	55	54	36	P9	58	M22×1.5P	30	10	22	4.5	28	
φ 50	34	20	60	53	37	P11	59	M26×1.5P	35	10	27	5	29.5	
φ 63	42	22	75	63	39	P11	65	M30×1.5P	40	10	32	5.5	31	

TC

TS

RP

HC

HC_M

HCK

TH

DO

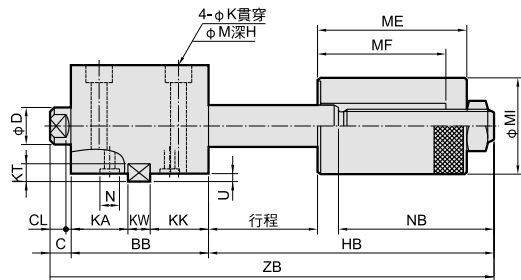
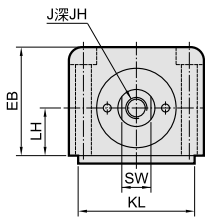
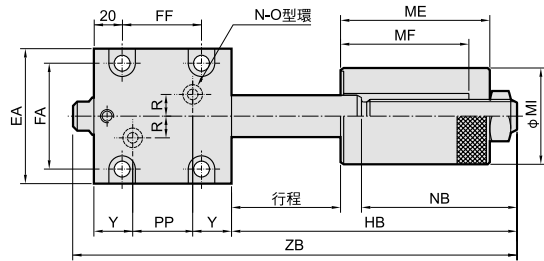
 DX
DW

DM

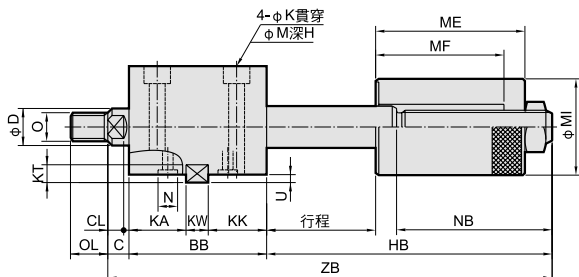
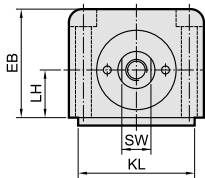
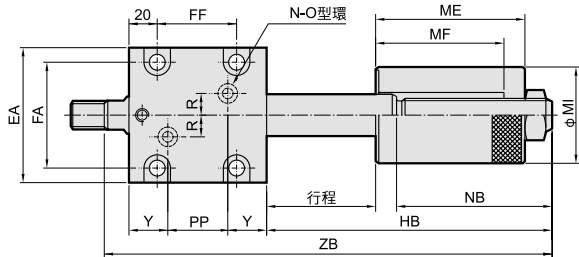
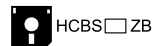
DH

DK

● **HCBS-DB 型** 行程可調 50mm



● **HCBS-Z-DB 型** 行程可調 50mm



外形尺寸表 (行程5, 10mm 無附鍵槽及平鍵)

內徑	型式	HCBS-DB / HCBS-Z-DB									
	行程	5	10	15	20	25	30	35	40	45	50
φ 32	ZB	178	183	198	203	218	223	238	243	258	263
	BB	79	79	89	89	99	99	109	109	119	119
	FF	42	42	52	52	62	62	72	72	82	82
	KK	—	—	39	39	49	49	59	59	69	69
	PP	23	23	33	33	43	43	53	53	63	63
	HB	89	94	99	104	109	114	119	124	129	134
φ 40	ZB	188	193	208	213	228	233	248	253	268	273
	BB	80	80	90	90	100	100	110	110	120	120
	FF	42	42	52	52	62	62	72	72	82	82
	KK	—	—	40	40	50	50	60	60	70	70
	PP	24	24	34	34	44	44	54	54	64	64
	HB	98	103	108	113	118	123	128	133	138	143
φ 50	ZB	196	201	216	221	236	241	256	261	276	281
	BB	85	85	95	95	105	105	115	115	125	125
	FF	45	45	55	55	65	65	75	75	85	85
	KK	—	—	41	41	51	51	61	61	71	71
	PP	26	26	36	36	46	46	56	56	66	66
	HB	100	105	110	115	120	125	130	135	140	145
φ 63	ZB	213	218	233	238	253	258	273	278	293	298
	BB	92	92	102	102	112	112	122	122	132	132
	FF	52	52	62	62	72	72	82	82	92	92
	KK	—	—	44	44	54	54	64	64	74	74
	PP	30	30	40	40	50	50	60	60	70	70
	HB	108	113	118	123	128	133	138	143	148	153

缸徑	C	CL	D	EA	EB	FA	H	J	JH	K	KA	KL	KT	KW
φ 32	10	7	20	70	56	56	9	M12×1.75P	15	9	38	63	8	12
φ 40	10	7	25	80	64	62	11	M16×2.0P	20	11	38	70	8	12
φ 50	11	8	30	94	74	74	13	M20×2.5P	25	13	40	80	9	14
φ 63	13	10	35	114	89	90	15	M27×3.0P	35	15	42	100	10	16

缸徑	LH	M	MI	ME	MF	N	NB	O	OL	R	SW	U	Y	
φ 32	25	14	45	71	61	P9	74	M16×1.5P	25	10	17	4.5	28	
φ 40	29	18	55	79	61	P9	83	M22×1.5P	30	10	22	4.5	28	
φ 50	34	20	60	78	62	P11	84	M26×1.5P	35	10	27	5	29.5	
φ 63	42	22	75	88	64	P11	90	M30×1.5P	40	10	32	5.5	31	

TC

TS

RP

HC

HC_M

HCK

TH

DO

 DX
DW

DM

DH

DK