
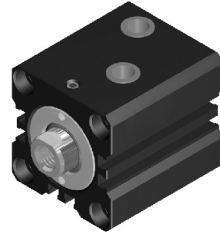


7MPa薄型油壓缸

軸向安裝內牙型 HCB-M 

軸向安裝外牙型 HCB-MZ 

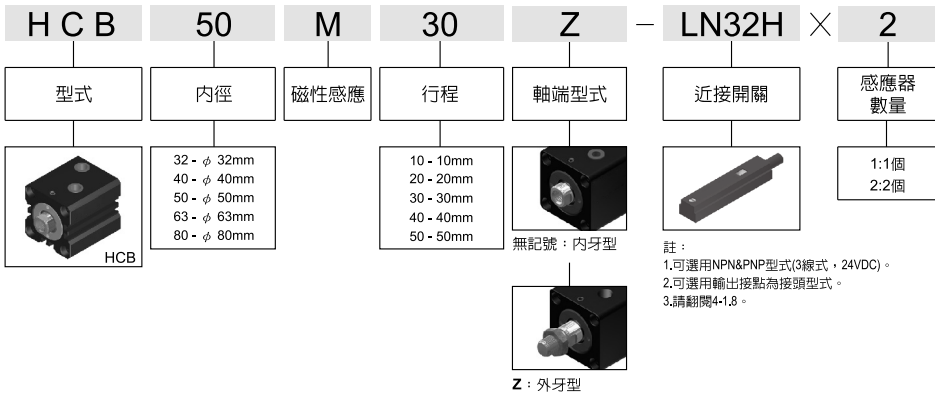


- 薄型油壓缸比一般油壓缸較節省空間，相當適合用於小型機械或空間受到限制的場合
- 本系列油壓缸內壁經特殊加工處理，表面光滑，增長使用壽命。
- 外型設計輕巧美觀堅固
- 本系列一律附有磁性感應器

特性資料

油缸內徑 (mm)	φ 32	φ 40	φ 50	φ 63	φ 80
行程範圍 (mm)	50				
工作媒體	已濾清之標準液壓油				
材質	鋁合金本體				
使用壓力範圍 (MPa)	7(70kgf/cm ²)				
使用溫度範圍 (°C)	-10 ~ +60				

標示法



標準行程

型式	行程	10	20	30	40	50
	缸徑					
HCB-M	φ 32	●	●	●	●	●
	φ 40	●	●	●	●	●
	φ 50	●	●	●	●	●
HCB-MZ	φ 63	●	●	●	●	●
	φ 80	●	●	●	●	●

HC-B-M 感應式薄型油壓缸

AEROTEK

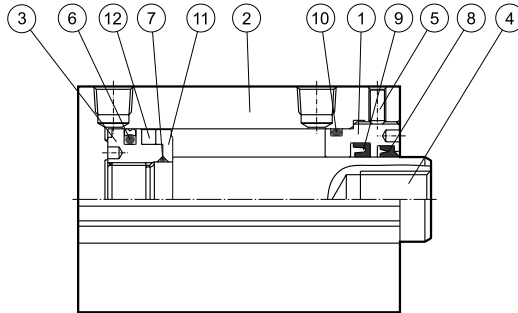
φ 32~ φ 80

修理包訂購方式

HC-B-MSK

缸徑	修理包
φ 32	HC-B-MSK32-包含 No.6,7,8,9,10
φ 40	HC-B-MSK40-包含 No.6,7,8,9,10
φ 50	HC-B-MSK50-包含 No.6,7,8,9,10
φ 63	HC-B-MSK63-包含 No.6,7,8,9,10
φ 80	HC-B-MSK80-包含 No.6,7,8,9,10

● HC-B-M 型

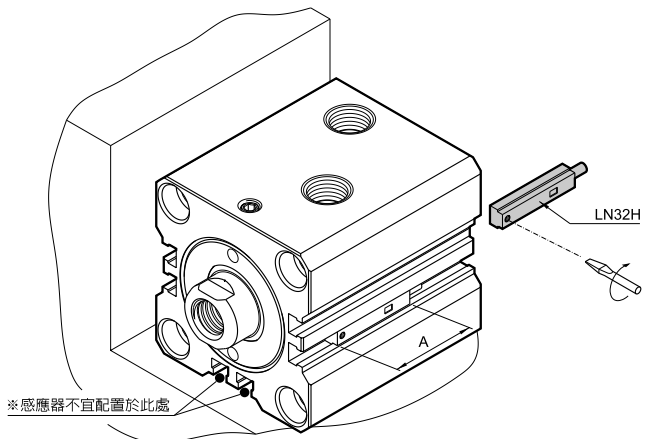


NO.	零件名稱	數量	NO.	零件名稱	數量	NO.	零件名稱	數量
1	前蓋	1	5	止付螺絲	1	9	軸封	1
2	油缸本體	1	6	活塞迫緊	1	10	前蓋O型環	1
3	活塞本體	1	7	活塞O型環	1	11	墊片	1
4	活塞桿	1	8	場塵刮刷環	1	12	磁環	1

近接開關安裝尺寸

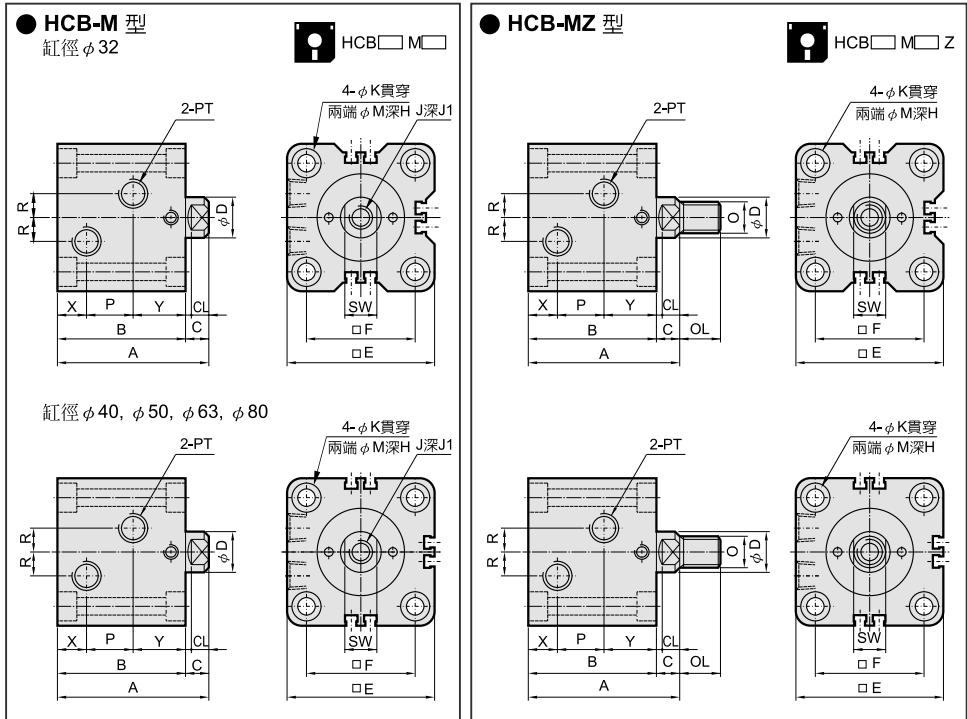
缸徑	近接開關	A
φ 32	LN32H	29
φ 40	LN32H	29
φ 50	LN32H	29
φ 63	LN32H	29
φ 80	LN32H	29

- 感應器配置時不可距離磁感材料(碳鋼、鑄鐵)過近(大於10mm以上), 太靠近易造成感應器失效。



- TC
- TS
- RP
- HC
- HC_M
- HCK
- TH
- DO
- DX
- DW
- DM
- DH
- DK

外型尺寸



外形尺寸表 右列行程之本體長度“B”尺寸相同：(5,10)(15,20)(25,30)(35,40)(45,50)

缸徑	C	CL	F	D	E	H	J	J1	K	M	O	OL	PT	R	SW	X	Y
φ 32	10	7	47	20	62	6.5	M12×1.75P	15	6.6	11	M16×1.5P	25	PT 1/4	10	17	12	28
φ 40	10	7	52	25	70	9	M16×2.0P	20	9	14	M22×1.5P	30	PT 1/4	10	22	12	28
φ 50	11	8	58	30	80	11	M20×2.5P	25	11	18	M26×1.5P	35	PT 1/4	10	27	12.5	29.5
φ 63	13	10	69	35	94	13	M27×3.0P	35	13	20	M30×1.5P	40	PT 3/8	10	32	16	31
φ 80	17	14	86	45	114	15	M30×3.5P	35	15	22	M39×1.5P	45	PT 3/8	15	41	18	33

缸徑	行程									
	5	10	15	20	25	30	35	40	45	50
φ 32	A	74	74	84	84	94	94	104	104	114
	B	64	64	74	74	84	84	94	94	104
	P	24	24	34	34	44	44	54	54	64
φ 40	A	75	75	85	85	95	95	105	105	115
	B	65	65	75	75	85	85	95	95	105
	P	25	25	35	35	45	45	55	55	65
φ 50	A	81	81	91	91	101	101	111	111	121
	B	70	70	80	80	90	90	100	100	110
	P	28	28	38	38	48	48	58	58	68
φ 63	A	90	90	100	100	110	110	120	120	130
	B	77	77	87	87	97	97	107	107	117
	P	30	30	40	40	50	50	60	60	70
φ 80	A	105	105	115	115	125	125	135	135	145
	B	88	88	98	98	108	108	118	118	128
	P	37	37	47	47	57	57	67	67	77

理論出力表

單位：N

缸徑 (mm)	軸徑 (mm)	受壓面積 (mm ²)		操作壓力 (MPa)						
				2	3	4	5	6	7	
φ 32	φ 20	A	804	1608	2413	3217	4021	4825	5630	
		B	490	980	1470	1960	2450	2941	3431	
φ 40	φ 25	A	1257	2513	3770	5027	6283	7540	8796	
		B	766	1532	2297	3063	3829	4595	5360	
φ 50	φ 30	A	1963	3927	5890	7854	9817	11781	13744	
		B	1257	2513	3770	5027	6283	7540	8796	
φ 63	φ 35	A	3117	6234	9352	12469	15586	18703	21821	
		B	2155	4310	6465	8621	10776	12931	15086	
φ 80	φ 45	A	5027	10053	15080	20106	25133	30159	35186	
		B	3436	6872	10308	13744	17181	20617	24053	

油壓缸出力計算方式

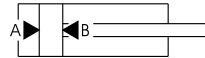
F:油缸出力 (N)

P:使用壓力 (MPa)

 A:截面積 (mm²)

f:摩擦阻力 (N)

$$F = P \times A - f$$



重量表

單位: kg

行程	φ 32		φ 40		φ 50		φ 63		φ 80	
	HCB_M		HCB_M		HCB_M		HCB_M		HCB_M	
	N	Z	N	Z	N	Z	N	Z	N	Z
5	0.86	0.91	1.21	1.33	1.67	1.87	2.65	3.00	4.72	5.33
10	0.85	0.90	1.19	1.31	1.64	1.84	2.59	2.94	4.63	5.24
15	0.96	1.01	1.35	1.47	1.84	2.04	2.86	3.21	5.03	5.64
20	0.95	1.00	1.33	1.45	1.81	2.01	2.80	3.15	4.94	5.55
25	1.05	1.10	1.47	1.59	2.01	2.21	3.07	3.42	5.37	5.98
30	1.04	1.09	1.45	1.57	1.98	2.18	3.01	3.36	5.28	5.89
35	1.15	1.20	1.60	1.72	2.17	2.37	3.30	3.65	5.69	6.30
40	1.14	1.19	1.58	1.70	2.14	2.34	3.24	3.59	5.60	6.21
45	1.26	1.31	1.73	1.85	2.32	2.52	3.49	3.84	6.01	6.62
50	1.25	1.30	1.71	1.83	2.29	2.49	3.43	3.78	5.92	6.53

N(內牙) : Z(外牙)

TC

TS

RP

HC

HC_M

HCK

TH

DO

DX

DW

DM

DH

DK