

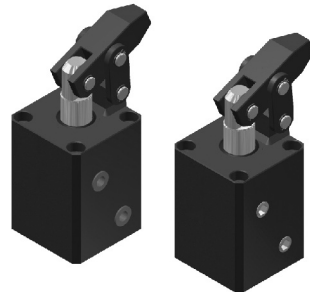
7MPa槓桿式油壓缸

槓桿式油壓缸標準型 _____ **HCK**

槓桿式油路板型 _____ **HCK-F**



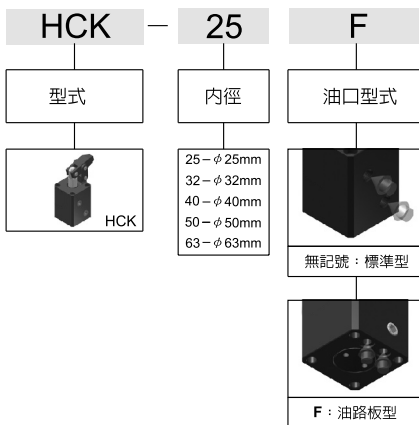
- 此型式油壓缸，夾持機構為槓桿原理，活塞推出為夾緊狀態，夾持力大於轉角缸，主要機構零件安裝於缸體外部，易於維護。
- 缸體及夾持機構材料均採用機械造用炭素鋼，堅固耐用，使用壽命長。



特性資料

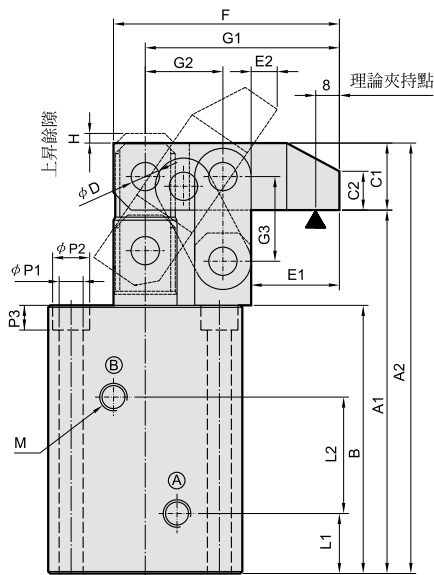
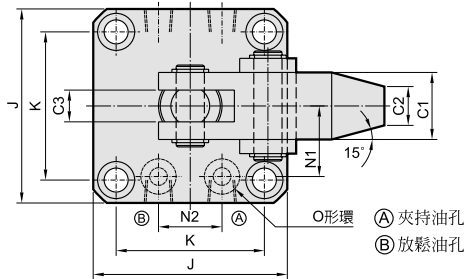
氣缸內徑 (mm)	φ 25	φ 32	φ 40	φ 50	φ 63
活塞桿徑 (mm)	φ 18	φ 20	φ 22.4	φ 28	φ 35
標準行程 (mm)	25	25	30	35	40
最大操作壓力 (MPa)	7				
使用壓力範圍 (MPa)	0.5~5				
理論夾持力 (3MPa)	1296N	2123N	3063N	4531N	6471N

標示法



外型尺寸

- **HCK 型** φ 25~φ 63
- **HCK-F 型** φ 25~φ 63



外型尺寸表

缸徑	A1	A2	B	C1	C2	C3	D	E1	E2	F	G1	G2	G3
φ 25	103	122	76	19	11	9	8	25	5	64	55	22	24
φ 32	112	131	85	19	11	9	8	25	5	64	55	22	24
φ 40	122	144.2	90	22.2	13	10	10	30	5.5	77	66	26	29
φ 50	137	162.4	100	25.4	15	11	12	35.5	6.5	90	77	30	33
φ 63	155	186.8	111	31.8	19	15	15	43	12.8	110	94	36	39

缸徑	H	J	K	L1	L2	M	N1	N2	O	P1	P2	P3
φ 25	3	55	42	17	33	PT 1/8	20	18	P7	6.8	10.5	7
φ 32	3	57	44	19	38	PT 1/8	22	22	P7	6.8	10.5	7
φ 40	4	69	52	19	40	PT 1/4	26	26	P8	9	14	9
φ 50	5	75	58	21.5	45	PT 1/4	30	32	P8	9	14	9
φ 63	4	96	75	22	52	PT 1/4	38	38	P9	11	18	11

TC

TS

RP

HC

HC_M

HCK

TH

DO

DX
DW

DM

DH

DK