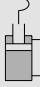
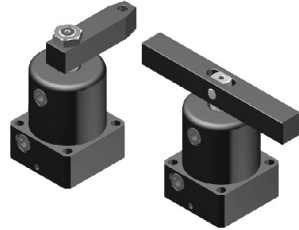


## 油壓轉角缸

雙動單邊壓板型	THS, THSL	
雙動雙邊壓板型	THD, THDL	



- 油壓轉角下壓缸主要使用在空間狹小，且無任何輔助壓板下，能夠輕易的夾持及放鬆工作。
- 本油壓轉角下壓缸為下拉式油壓缸，並有五種規格及兩種可360°任意安裝之壓板供選擇。

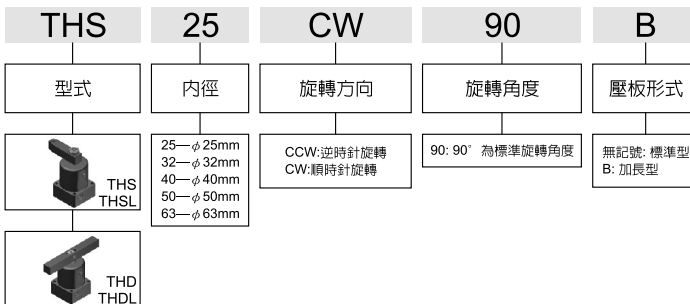
### 注意事項：

- 在使用油壓轉角下壓缸時，若需要增長壓板之長度時，請勿大於原長之1.5倍。
- 建議使用油壓轉角下壓缸時，請加裝流量控制閥，避免因速度過快而損壞缸體及內部零件。

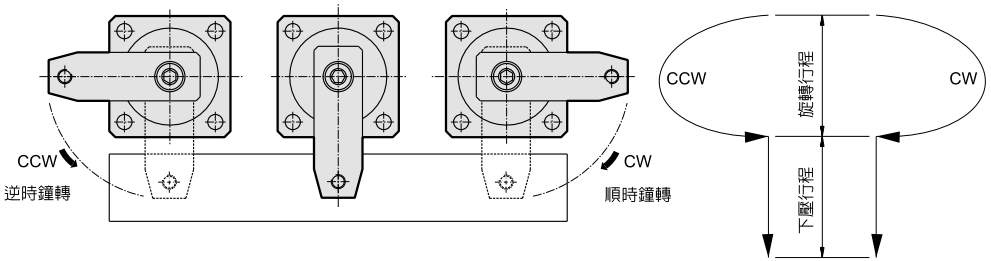
## 特性資料

型號	THS, THD	THSL, THDL
油缸內徑 (mm)	φ 25~ φ 63	φ 32~ φ 63
作動方式	複動式	
工作媒體	已濾清之標準液壓油	
最高壓力 (MPa)	10(100kgf/cm <sup>2</sup> )	
使用壓力範圍 (MPa)	0.5~7(5~70kgf/cm <sup>2</sup> )	
缸體材質	碳素鋼	
轉角角度	90±2° (Angles of 0°, 45° and 60° are optional)	
轉角方向	順時針或逆時針旋轉	

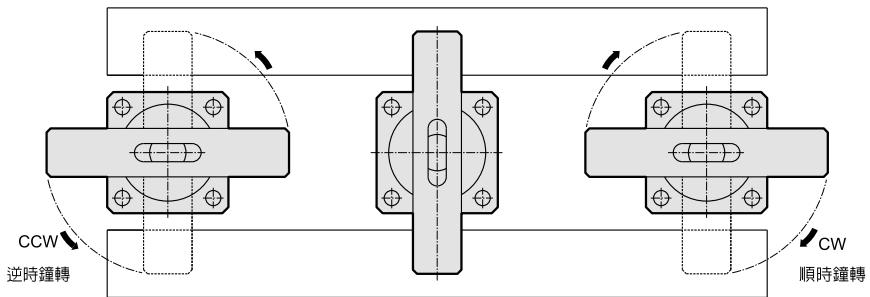
## 標示法



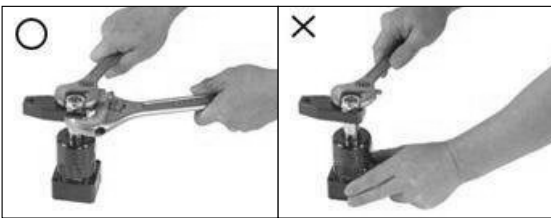
單邊壓板旋轉示意圖



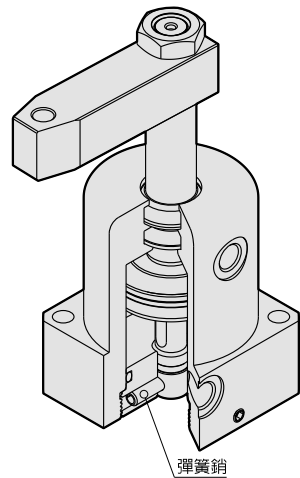
雙邊壓板旋轉示意圖



壓板鎖緊操作方式



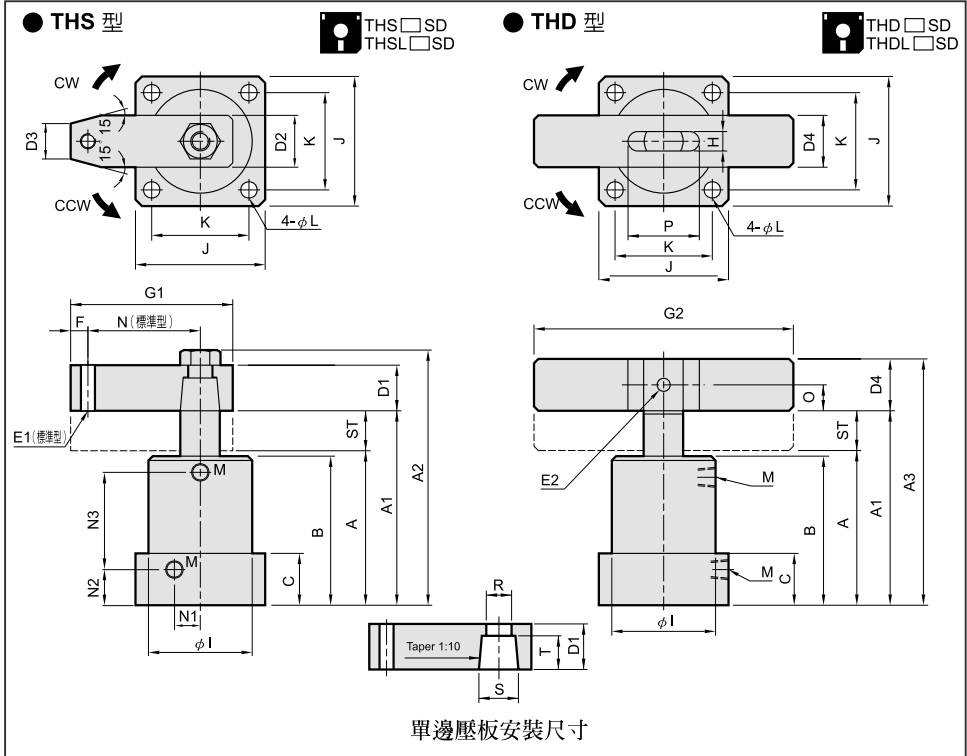
壓板拆卸操作方式



註：彈簧銷在錯誤方式鎖緊及拆卸壓板，易造成斷裂；使轉角缸作動時，會發生旋轉角度位置偏移或動作不順暢。

TC
TS
RP
HC
HC_M
HCK
TH
DO
DX
DW
DM
DH
DK

## 外形尺寸



## 外形尺寸表

※ THSL, THDL 為垂直行程加長型式。

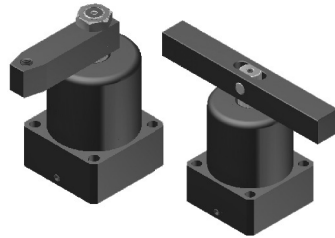
型號	缸體內徑 (mm)	活塞桿徑 (mm)	轉角行程 (mm)	垂直行程 (mm)	受壓面積 壓側 / 拉側 (mm <sup>2</sup> )	理論夾持力 (N) (3.5MPa)	壓板形式				
							G1		G2		
標準 / 加長	標準 / 加長			標準 / 加長			標準型	加長型	標準型	加長型	
THS-25	THD-25	φ 25	φ 18	9	13 / -	491 / 237	830	74	100	140	200
THS-32/THSL-32	THD-32/THDL-32	φ 32	φ 20	11	15 / 30	804 / 490	1720	81	110	160	230
THS-40/THSL-40	THD-40/THDL-40	φ 40	φ 22.4	11	15 / 30	1257 / 863	3020	86	120	160	230
THS-50/THSL-50	THD-50/THDL-50	φ 50	φ 28	13	17 / 34	1963 / 1347	4710	96	130	180	260
THS-63/THSL-63	THD-63/THDL-63	φ 63	φ 35	13	17 / 34	3117 / 2155	7540	114	150	200	-

型號	TH □ 標準型							TH □ L 垂直行程加長型							C	D1	D2	D3	
	ST	A	A1	A2	A3	B	N3	ST	A	A1	A2	A3	B	N3					
THS-25	THD-25	22	79	101	124	120	76	46	-	-	-	-	-	-	27	15	27	15	
THS-32/THSL-32	THD-32/THDL-32	26	89	115	140	137.2	85	52	41	104	145	170	167.2	100	67	30	17	31	17
THS-40/THSL-40	THD-40/THDL-40	26	94	120	148	142.2	90	57	41	109	150	178	172.2	105	72	30	18	31	17
THS-50/THSL-50	THD-50/THDL-50	30	104	134	166	159.4	100	63.5	47	121	168	200	193.4	117	80.5	34	20	37	19
THS-63/THSL-63	THD-63/THDL-63	30	109	139	175	170.8	105	68	47	126	173	209	204.8	122	85	34	23	48	24

型號	D4	E1	E2	F	H	I	J	K	L	M	N	N1	N2	O	P	R	S	T	
THS-25	THD-25	□19	M10×1.5	φ 8	10	9	φ 46	52	40	φ 6.8	PT 1/8	50	8	17	9.5	25	φ 15	φ 18	13
THS-32/THSL-32	THD-32/THDL-32	□22.2	M10×1.5	φ 8	10	10	φ 50	56	44	φ 6.8	PT 1/8	55	10	19	11.1	29	φ 17	φ 20	14
THS-40/THSL-40	THD-40/THDL-40	□22.2	M10×1.5	φ 10	10	10	φ 54	63	48	φ 9	PT 1/8	60	12	19	11.1	31	φ 19	φ 22.4	15
THS-50/THSL-50	THD-50/THDL-50	□25.4	M12×1.75	φ 12	12	12	φ 66	72	57	φ 9	PT 1/4	65	15	21.5	12.7	38	φ 21	φ 28	16
THS-63/THSL-63	THD-63/THDL-63	□31.8	M16×2.0	φ 15	15	15	φ 80	88	70	φ 11	PT 1/4	75	17	22	15.9	48	φ 27	φ 35	18

## 油壓轉角缸(油路板型)

雙動單邊壓板型(下壓附調速閥)	THS_FC	
雙動雙邊壓板型(下壓附調速閥)	THD_FC	
雙動單邊壓板型	THS_F	
	THS_MF	
雙動雙邊壓板型	THD_F	
	THD_MF	



- 油壓轉角下壓缸主要使用在空間狹小，且無任何輔助壓板下，能夠輕易的夾持及放鬆工作。
- 本油壓轉角下壓缸為下拉式油壓缸，並有五種規格及兩種可360°任意安裝之壓板供選擇。

### 注意事項：

- 在使用油壓轉角下壓缸時，若需要增長壓板之長度時，請勿大於原長之1.5倍。
- 建議使用油壓轉角下壓缸時，請加裝流量控制閥，避免因速度過快而損壞缸體及內部零件。

## 特性資料

型號	THS_FC / THD_FC / THS_MF / THD_MF	THS_F / THD_F
油缸內徑 (mm)	φ 25, φ 32, φ 40, φ 50, φ 63	φ 25, φ 32, φ 40, φ 50
作動方式	複動式	
工作媒體	已濾清之標準液壓油	
最高壓力 (MPa)	10(100kgf/cm <sup>2</sup> )	
使用壓力範圍 (MPa)	0.5~7(5~70kgf/cm <sup>2</sup> )	
缸體材質	碳素鋼	
轉角角度	90±2° (Angles of 0°, 45° and 60° are optional)	
轉角方向	順時針或逆時針旋轉	

## 標示法

THS	25	CW	90	FC	B
型式	內徑	旋轉方向	旋轉角度	油路板形式	壓板形式
	25—φ 25mm 32—φ 32mm 40—φ 40mm 50—φ 50mm 63—φ 63mm	CCW:逆時針旋轉 CW:順時針旋轉	90: 90° 為標準旋轉角度		無記號: 標準型 B: 加長型

TC

TS

RP

HC

HC\_M

HCK

TH

DO

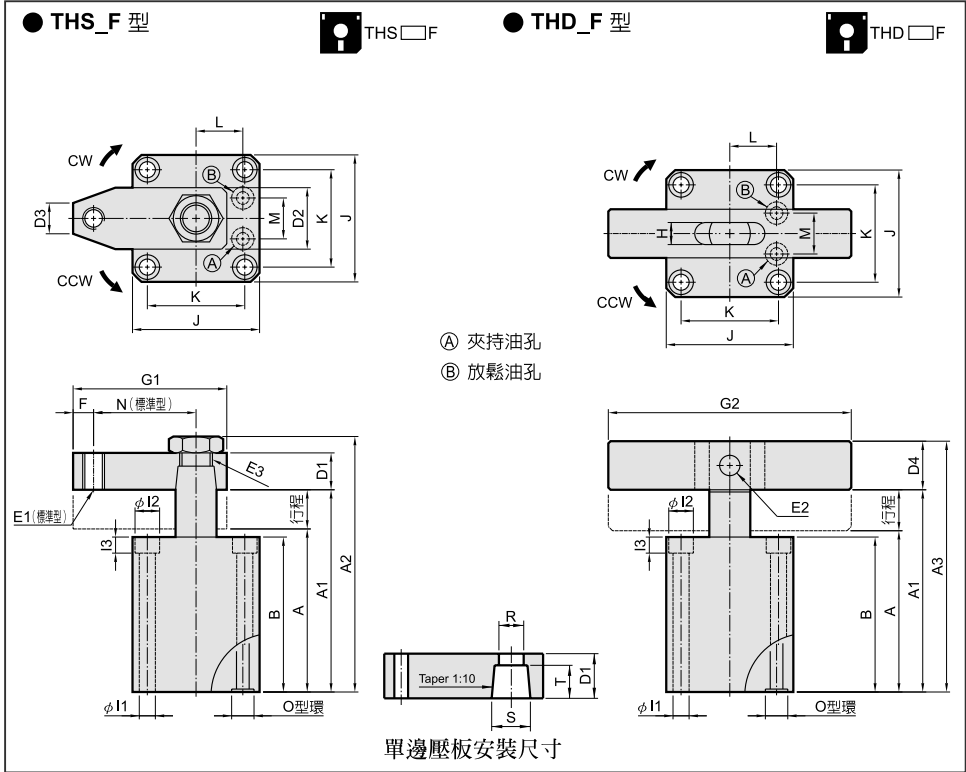
DX  
DW

DM

DH

DK

## 油路板型外形尺寸



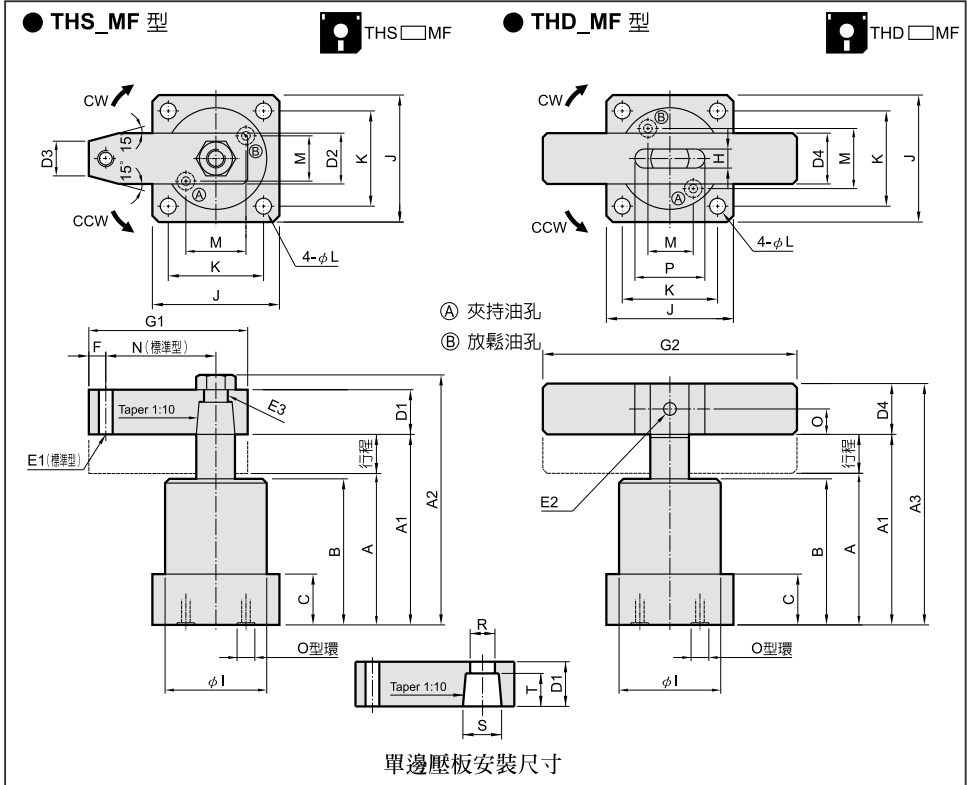
## 外形尺寸表

型號	缸體內徑 (mm)	活塞桿徑 (mm)	轉角行程 (mm)	垂直行程 (mm)	受壓面積 壓側 / 拉側 (mm <sup>2</sup> )	理論夾持力(N) (3.5MPa)	壓板形式			
							G1		G2	
							標準型	加長型	標準型	加長型
THS-25F    THD-25F	φ 25	φ 18	9	13	491 / 237	830	74	100	140	200
THS-32F    THD-32F	φ 32	φ 20	11	15	804 / 490	1720	81	110	160	230
THS-40F    THD-40F	φ 40	φ 22.4	11	15	1257 / 863	3020	86	120	160	230
THS-50F    THD-50F	φ 50	φ 28	13	17	1963 / 1347	4710	96	130	180	260

型號	ST	A	A1	A2	A3	B	D1	D2	D3	D4	E1	E2	E3
THS-25F    THD-25F	22	79	101	124	120	76	15	27	15	□19	M10×1.5	φ 8	M14×1.5
THS-32F    THD-32F	26	89	115	140	137.2	85	17	31	17	□22.2	M10×1.5	φ 8	M16×1.5
THS-40F    THD-40F	26	94	120	148	142.2	90	18	31	17	□22.2	M10×1.5	φ 10	M18×1.5
THS-50F    THD-50F	30	104	134	166	159.2	100	20	37	19	□25.4	M12×1.75	φ 12	M20×1.5

型號	F	G1	G2	H	I1	I2	I3	J	K	L	M	N1	O-Ring	R	S	T
THS-25F    THD-25F	10	74	140	9	φ 6.8	φ 10.5	7	55	42	20	18	50	P7	φ 15	φ 18	13
THS-32F    THD-32F	10	81	160	10	φ 6.8	φ 10.5	7	57	44	22	22	55	P7	φ 17	φ 20	14
THS-40F    THD-40F	10	86	160	10	φ 9	φ 14	9	69	52	26	26	60	P8	φ 19	φ 22.4	15
THS-50F    THD-50F	12	96	180	12	φ 9	φ 14	9	75	58	30	32	65	P8	φ 21	φ 28	16

## 油路板型外形尺寸



TC
TS
RP
HC
HC_M
HCK
TH
DO
DX DW
DM
DH
DK

## 外形尺寸表

型號	缸體內徑 (mm)	活塞桿徑 (mm)	轉角行程 (mm)	垂直行程 (mm)	受壓面積 壓側 / 拉側 (mm <sup>2</sup> )	理論夾持力(N) (3.5MPa)	壓板形式							
							G1		G2					
							標準型	加長型	標準型	加長型				
THS-25MF THD-25MF	φ 25	φ 18	9	13	491 / 237	830	74	100	140	200				
THS-32MF THD-32MF	φ 32	φ 20	11	15	804 / 490	1720	81	110	160	230				
THS-40MF THD-40MF	φ 40	φ 22.4	11	15	1257 / 863	3020	86	120	160	230				
THS-50MF THD-50MF	φ 50	φ 28	13	17	1963 / 1347	4710	96	130	180	260				
THS-63MF THD-63MF	φ 63	φ 35	13	17	3117 / 2155	7540	114	150	200	—				

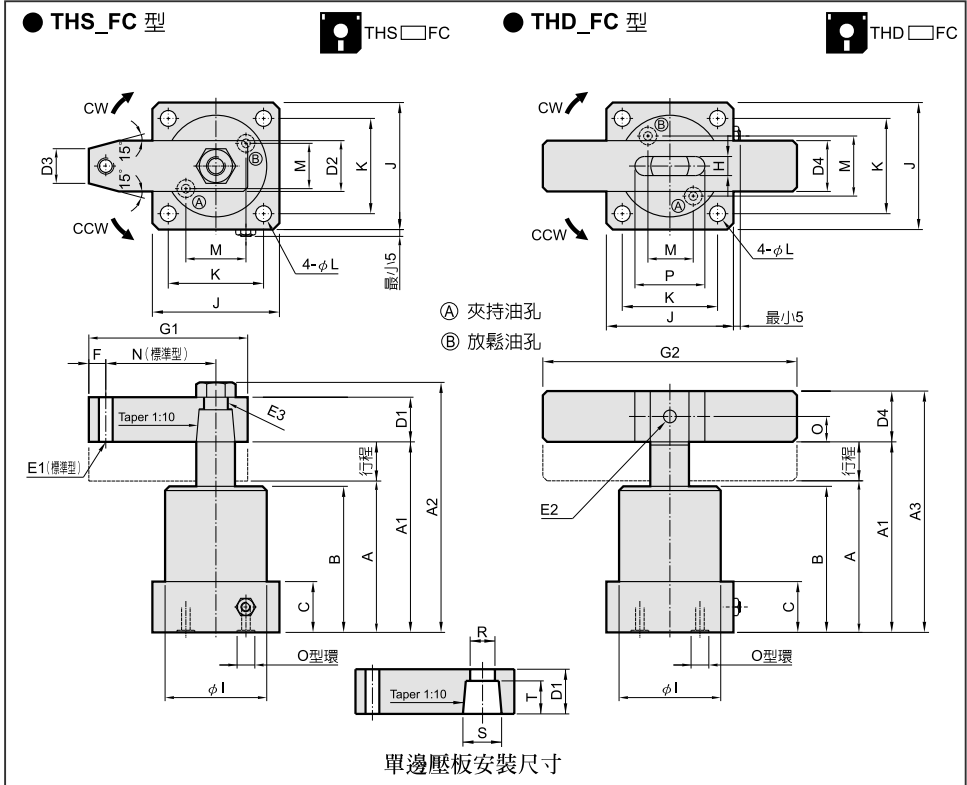
  

型號	ST	A	A1	A2	A3	B	C	D1	D2	D3	D4	E1	E2	E3
THS-25MF THD-25MF	22	79	101	124	120	76	22	15	27	15	□19	M10×1.5	φ 8	M14×1.5
THS-32MF THD-32MF	26	89	115	140	137.2	85	25	17	31	17	□22.2	M10×1.5	φ 8	M16×1.5
THS-40MF THD-40MF	26	94	120	148	142.2	90	25	18	31	17	□22.2	M10×1.5	φ 10	M18×1.5
THS-50MF THD-50MF	30	104	134	166	159.2	100	30	20	37	19	□25.4	M12×1.75	φ 12	M20×1.5
THS-63MF THD-63MF	30	109	139	175	170.8	105	30	23	48	24	□31.8	M16×2.0	φ 15	M26×1.5

型號	F	G1	G2	H	I	J	K	L	M	N1	O	O-Ring	P	R	S	T
THS-25MF THD-25MF	10	74	140	9	φ 46	55	42	φ 6.8	19	50	9.5	P7	25	φ 15	φ 18	13
THS-32MF THD-32MF	10	81	160	10	φ 50	57	44	φ 6.8	21	55	11.1	P7	29	φ 17	φ 20	14
THS-40MF THD-40MF	10	86	160	10	φ 54	63	48	φ 9	23	60	11.1	P9	31	φ 19	φ 22.4	15
THS-50MF THD-50MF	12	96	180	12	φ 66	72	57	φ 9	28	65	12.7	P9	38	φ 21	φ 28	16
THS-63MF THD-63MF	15	114	200	15	φ 80	88	70	φ 11	32	75	15.9	P9	48	φ 27	φ 35	18

## 油路板型附調速外形尺寸



## 外形尺寸表

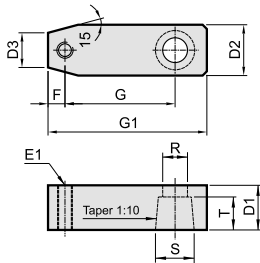
型號	缸體內徑 (mm)	活塞桿徑 (mm)	轉角行程 (mm)	垂直行程 (mm)	受壓面積 壓側 / 拉側 (mm <sup>2</sup> )	理論夾持力(N) (3.5MPa)	壓板形式			
							G1		G2	
							標準型	加長型	標準型	加長型
THS-25FC THD-25FC	φ 25	φ 18	9	13	491 / 237	830	74	100	140	200
THS-32FC THD-32FC	φ 32	φ 20	11	15	804 / 490	1720	81	110	160	230
THS-40FC THD-40FC	φ 40	φ 22.4	11	15	1257 / 863	3020	86	120	160	230
THS-50FC THD-50FC	φ 50	φ 28	13	17	1963 / 1347	4710	96	130	180	260
THS-63FC THD-63FC	φ 63	φ 35	13	17	3117 / 2155	7540	114	150	200	—

型號	ST	A	A1	A2	A3	B	C	D1	D2	D3	D4	E1	E2	E3
THS-25FC THD-25FC	22	79	101	124	120	76	22	15	27	15	□19	M10×1.5	φ 8	M14×1.5
THS-32FC THD-32FC	26	89	115	140	137.2	85	25	17	31	17	□22.2	M10×1.5	φ 8	M16×1.5
THS-40FC THD-40FC	26	94	120	148	142.2	90	25	18	31	17	□22.2	M10×1.5	φ 10	M18×1.5
THS-50FC THD-50FC	30	104	134	166	159.2	100	30	20	37	19	□25.4	M12×1.75	φ 12	M20×1.5
THS-63FC THD-63FC	30	109	139	175	170.8	105	30	23	48	24	□31.8	M16×2.0	φ 15	M26×1.5

型號	F	G1	G2	H	I	J	K	L	M	N1	O	O-Ring	P	R	S	T
THS-25FC THD-25FC	10	74	140	9	φ 46	55	42	φ 6.8	19	50	9.5	P7	25	φ 15	φ 18	13
THS-32FC THD-32FC	10	81	160	10	φ 50	57	44	φ 6.8	21	55	11.1	P7	29	φ 17	φ 20	14
THS-40FC THD-40FC	10	86	160	10	φ 54	63	48	φ 9	23	60	11.1	P9	31	φ 19	φ 22.4	15
THS-50FC THD-50FC	12	96	180	12	φ 66	72	57	φ 9	28	65	12.7	P9	38	φ 21	φ 28	16
THS-63FC THD-63FC	15	114	200	15	φ 80	88	70	φ 11	32	75	15.9	P9	48	φ 27	φ 35	18

## 油壓轉角缸單邊壓板

### ● A 型 (標準型)



外形尺寸表



型式	D1	D2	D3	F	G	G1	E1	R	S	T
THS25A	15	27	15	10	50	74	M10×1.5	15	18	13
THS32A	17	31	17	10	55	81	M10×1.5	17	20	14
THS40A	18	31	17	10	60	86	M10×1.5	19	22.4	15
THS50A	20	37	19	12	65	96	M12×1.25	21	28	16
THS63A	23	48	24	15	75	114	M16×2.0	27	35	18

TC

TS

RP

HC

HC\_M

HCK

TH

DO

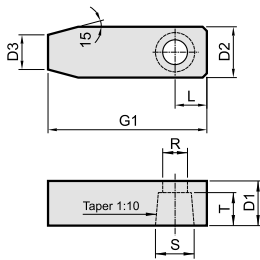
DX  
DW

DM

DH

DK

### ● B 型 (加長型無牙)



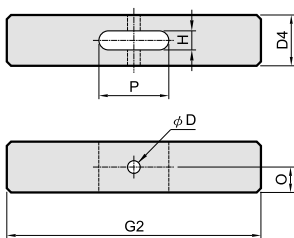
外形尺寸表



型式	D1	D2	D3	L	G1	R	S	T
THS25B	15	27	15	14	100	15	18	13
THS32B	17	31	17	16	110	17	20	14
THS40B	18	31	17	16	120	19	22.4	15
THS50B	20	37	19	19	130	21	28	16
THS63B	23	48	24	24	150	27	35	18

## 油壓轉角缸雙邊壓板

### ● A&B 型 (標準型/加長型)



外形尺寸表



型式	D4	D	O	P	H	G2
THD25A	□19	8	9.5	25	9	140
THD32A	□22.2	8	11.1	29	10	160
THD40A	□22.2	10	11.1	31	10	160
THD50A	□25.4	12	12.7	38	12	180
THD63A	□31.8	15	15.9	48	15	200



型式	D4	D	O	P	H	G2
THD25B	□19	8	9.5	25	9	200
THD32B	□22.2	8	11.1	29	10	230
THD40B	□22.2	10	11.1	31	10	230
THD50B	□25.4	12	12.7	38	12	260

## 重量表

單位: kg

型號				重量	型號				重量	型號				重量
THS-25	THS-25MF	THS-25FC		1.3	THS-25F			1.8	THSL-32				2.4	
THD-25	THD-25MF	THD-25FC		1.5	THD-25F			2.0	THDL-32				2.7	
THS-32	THS-32MF	THS-32FC		1.7	THS-32F			2.2	THSL-40				2.8	
THD-32	THD-32MF	THD-32FC		2.0	THD-32F			2.5	THDL-40				3.1	
THS-40	THS-40MF	THS-40FC		2.0	THS-40F			3.3	THSL-50				4.5	
THD-40	THD-40MF	THD-40FC		2.3	THD-40F			3.5	THDL-50				4.8	
THS-50	THS-50MF	THS-50FC		3.2	THS-50F			4.3	THSL-63				7.1	
THD-50	THD-50MF	THD-50FC		3.5	THD-50F			4.65	THDL-63				7.7	
THS-63	THS-63MF	THS-63FC		5.1										
THD-63	THD-63MF	THD-63FC		5.7										