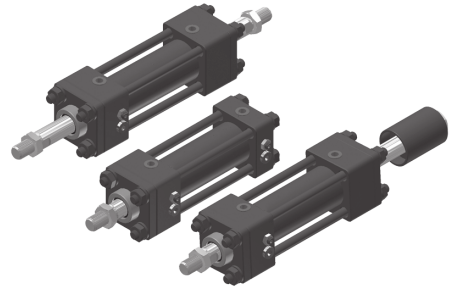


## 雙動油壓缸

雙動標準型	DHB	
雙動雙軸型	DHD	
雙動可調行程	A:25mm B:50mm	
	DHN-A DHN-B	



● 活塞本系列油壓缸可附緩衝。

## 特性資料

油壓缸內徑 (mm)	φ 40	φ 50	φ 63	φ 80	φ 100	φ 125	φ 150
標準行程 (mm)	50,100,150,200,250,300,350,400,450,500						
行程範圍 (mm)	最大1500			最大1900			
工作媒體	已濾清之標準液壓油						
缸管材質	碳鋼管						
使用壓力範圍 (MPa)	14(140Kg/cm <sup>2</sup> )						
使用溫度範圍 (°C)	-10~+60						

## 標示法

**2 DHN 50 B 100 (B C) - A LB - Y**

軸封材質	型式	內徑	緩衝位置	行程	緩衝調整位置	可調行程	配件																																	
DHB DHD DHN	40—φ 40mm 50—φ 50mm 63—φ 63mm 80—φ 80mm 100—φ 100mm 125—φ 125mm 150—φ 150mm	R: 軸端緩衝 H: 尾端緩衝 B: 兩端緩衝 N: 無緩衝	50—50mm 100—100mm 150—150mm 200—200mm 250—250mm 300—300mm 350—350mm 400—400mm 450—450mm 500—500mm	※ 緩衝調整位置變更: 油孔位置 — B — 緩衝調整位置	無記號: 標準型 A: 可調25mm B: 可調50mm 註: 此編號僅適用可調形式。	FA FB LA LB CA CB TC Y I																																		
	無記號為標準型: ⊙ 油孔位置 ⊗ 緩衝調整位置																																							
	<table border="1"> <thead> <tr> <th rowspan="2">代號</th> <th rowspan="2">材質</th> <th colspan="5">適用作動油種類</th> </tr> <tr> <th>一般礦物性作動油</th> <th>水乙二醇</th> <th>磷酸酯油</th> <th>W/O作動油</th> <th>O/W作動油</th> </tr> </thead> <tbody> <tr> <td>1</td> <td>NBR</td> <td>○</td> <td>○</td> <td>×</td> <td>○</td> <td>○</td> </tr> <tr> <td>2</td> <td>PU</td> <td>○</td> <td>×</td> <td>×</td> <td>△</td> <td>△</td> </tr> <tr> <td>3</td> <td>VITON</td> <td>○</td> <td>×</td> <td>○</td> <td>○</td> <td>○</td> </tr> </tbody> </table>								代號	材質	適用作動油種類					一般礦物性作動油	水乙二醇	磷酸酯油	W/O作動油	O/W作動油	1	NBR	○	○	×	○	○	2	PU	○	×	×	△	△	3	VITON	○	×	○	○
代號	材質	適用作動油種類																																						
		一般礦物性作動油	水乙二醇	磷酸酯油	W/O作動油	O/W作動油																																		
1	NBR	○	○	×	○	○																																		
2	PU	○	×	×	△	△																																		
3	VITON	○	×	○	○	○																																		

備註: ○ 允許使用 × 不允許使用 △ 請與我們洽詢

## 標準製作行程

單位：mm

缸徑	50	100	150	200	250	300	350	400	450	500
φ 40	●	●	●	●	●	●	—	—	—	—
φ 50	●	●	●	●	●	●	—	—	—	—
φ 63	●	●	●	●	●	●	●	●	●	●
φ 80	●	●	●	●	●	●	●	●	●	●
φ 100	●	●	●	●	●	●	●	●	●	●
φ 125	●	●	●	●	●	●	●	●	●	●
φ 150	●	●	●	●	●	●	●	●	●	●

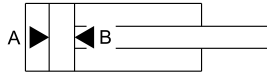
註：非標準行程可訂製

## 行程公差表

單位：mm

行程	~100	101~250	251~630	631~1000	1001~1600	1601~2000
公差	+0.8	+1.0	+1.25	+1.4	+1.6	+1.8
	0	0	0	0	0	0

## 理論出力表



單位：KN

缸徑 (mm)	軸徑 (mm)	受壓面積 (mm <sup>2</sup> )	操作壓力 (MPa)									
			6	7	8	9	10	11	12	13	14	
φ 40	φ 20	A	1256	7.54	8.79	10.05	11.30	12.56	13.82	15.07	16.33	17.58
		B	942	5.65	6.59	7.54	8.48	9.42	10.36	11.30	12.25	13.19
φ 50	φ 25	A	1963	11.78	13.74	15.70	17.67	19.63	21.59	23.56	25.52	27.48
		B	1472	8.83	10.30	11.78	13.25	14.72	16.19	17.66	19.14	20.61
φ 63	φ 35	A	3116	18.70	21.81	24.93	28.06	31.18	34.28	37.39	40.51	43.62
		B	2154	12.92	15.08	17.23	19.39	21.54	23.69	25.85	28.00	30.16
φ 80	φ 40	A	5024	30.14	35.17	40.19	45.22	50.24	55.26	60.29	65.31	70.34
		B	3768	22.61	26.38	30.14	33.91	37.68	41.45	45.22	48.98	52.75
φ 100	φ 50	A	7850	47.10	54.95	62.80	70.65	78.50	86.35	94.20	102.05	109.90
		B	5887	35.32	41.21	47.10	52.98	58.87	64.76	70.64	76.53	82.42
φ 125	φ 60	A	12266	73.60	85.86	98.13	110.39	122.66	134.93	147.19	159.46	171.72
		B	9440	56.64	66.08	75.52	84.96	94.40	103.84	113.28	122.72	132.16
φ 150	φ 80	A	17662	105.97	123.63	141.30	158.96	176.62	194.28	211.94	229.61	247.27
		B	12638	75.83	88.47	101.10	113.74	126.38	139.02	151.66	164.29	176.93

## 油壓缸出力計算方式

$$F = P \times A - f$$

F:油缸出力 (N)

P:使用壓力 (Mpa)

 A:截面積 (mm<sup>2</sup>)

f:摩擦阻力 (N)

TC

TS

RP

HC

HC\_M

HCK

TH

DO

 DX  
DW

DM

DH

DK

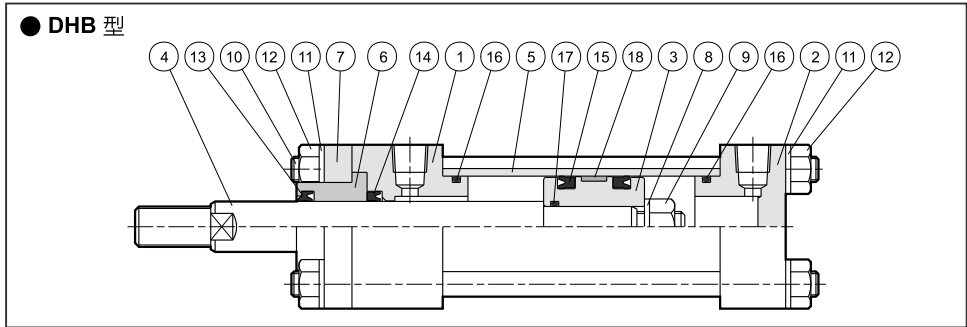
## 訂購方式

DHBSK

缸徑	修理包
40	DHBSK40 - 包含 No.13,14,15,16,17,18
50	DHBSK50 - 包含 No.13,14,15,16,17,18
63	DHBSK63 - 包含 No.13,14,15,16,17,18
80	DHBSK80 - 包含 No.13,14,15,16,17,18
100	DHBSK100 - 包含 No.13,14,15,16,17,18
125	DHBSK125 - 包含 No.13,14,15,16,17,18
150	DHBSK150 - 包含 No.13,14,15,16,17,18

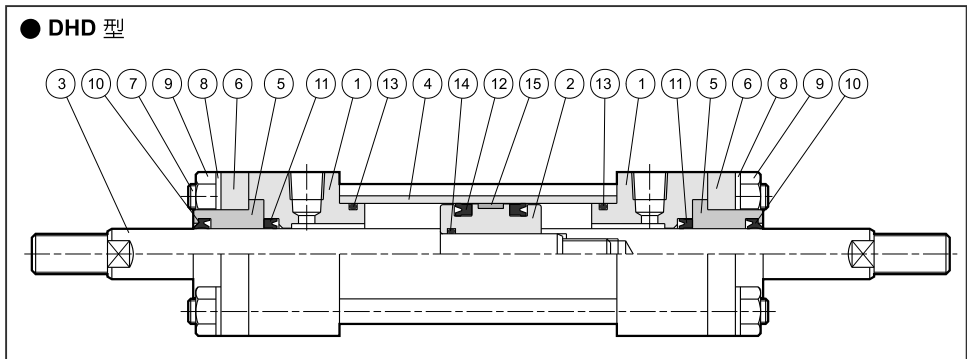
DHDSK

缸徑	修理包
40	DHDSK40 - 包含 No.10,11,12,13,14,15
50	DHDSK50 - 包含 No.10,11,12,13,14,15
63	DHDSK63 - 包含 No.10,11,12,13,14,15
80	DHDSK80 - 包含 No.10,11,12,13,14,15
100	DHDSK100 - 包含 No.10,11,12,13,14,15
125	DHDSK125 - 包含 No.10,11,12,13,14,15
150	DHDSK150 - 包含 No.10,11,12,13,14,15



### 零件表

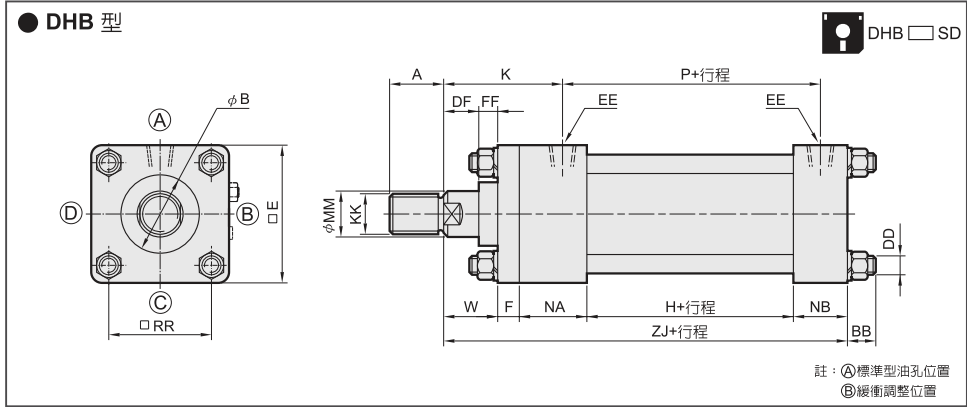
No.	零件名稱	數量	No.	零件名稱	數量	No.	零件名稱	數量
1	前蓋	1	7	壓板	1	13	灰塵刮刷環	1
2	後蓋	1	8	彈簧墊圈	1	14	前蓋U迫緊	1
3	活塞本體	1	9	活塞固定螺帽	1	15	活塞U迫緊	2
4	活塞桿	1	10	繫緊螺絲	4	16	前後蓋O型環	2
5	油缸本體	1	11	彈簧墊圈	8	17	活塞O型環	1
6	軸桿襯套	1	12	螺帽	8	18	耐磨環	1



### 零件表

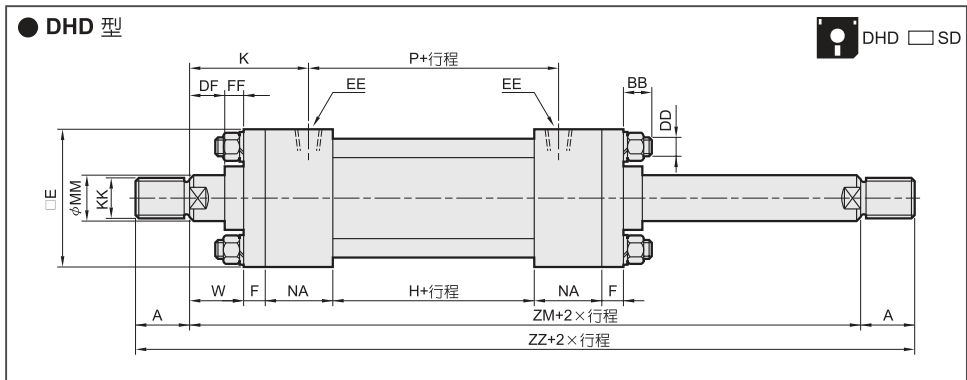
No.	零件名稱	數量	No.	零件名稱	數量	No.	零件名稱	數量
1	前蓋	2	6	壓板	2	11	前蓋U迫緊	2
2	活塞本體	1	7	繫緊螺絲	4	12	活塞U迫緊	2
3	活塞桿	1	8	彈簧墊圈	8	13	前蓋O型環	2
4	油缸本體	1	9	螺帽	8	14	活塞O型環	1
5	軸桿襯套	2	10	灰塵刮刷環	2	15	耐磨環	1

## 外形尺寸



## 外形尺寸表

缸徑	A	B	BB	DD	DF	E	EE	F	FF	H	K	KK	MM	NA	NB	P	RR	W	ZJ
φ40	30	35	12	M10×1.25	14	65	PT 1/4	11	11	60	60	M16×1.5	20	36	26	84	45	25	158
φ50	35	40	12	M10×1.25	16	75	PT 3/8	13	9	60	66	M22×1.5	25	42	34	88	52	25	174
φ63	40	50	14	M12×1.5	21	90	PT 3/8	15	9	65	73	M30×1.5	35	42	34	93	63	30	186
φ80	45	55	18	M16×1.5	23	110	PT 1/2	18	7	65	79	M30×1.5	40	46	39	95	80	30	198
φ100	50	65	22	M18×1.5	33	135	PT 1/2	20	7	74	95	M40×2.0	50	50	40	104	102	40	224
φ125	60	75	25	M22×1.5	38	165	PT 3/4	25	7	74	109	M48×2.0	60	58	47	112	122	45	249
φ150	70	100	28	M26×1.5	43	195	PT 3/4	30	7	90	119	M72×2.0	80	58	48	128	148	50	276



## 外形尺寸表

缸徑	A	B	BB	DD	DF	E	EE	F	FF	H	K	KK	MM	NA	P	RR	W	ZM	ZZ
φ40	30	35	12	M10×1.25	14	65	PT 1/4	11	11	60	60	M16×1.5	20	36	84	45	25	204	264
φ50	35	40	12	M10×1.25	16	75	PT 3/8	13	9	60	66	M22×1.5	25	42	88	52	25	220	290
φ63	40	50	14	M12×1.5	21	90	PT 3/8	15	9	65	73	M30×1.5	35	42	93	63	30	239	319
φ80	45	55	18	M16×1.5	23	110	PT 1/2	18	7	65	79	M30×1.5	40	46	95	80	30	253	343
φ100	50	65	22	M18×1.5	33	135	PT 1/2	20	7	74	95	M40×2.0	50	50	104	102	40	294	394
φ125	60	75	25	M22×1.5	38	165	PT 3/4	25	7	74	109	M48×2.0	60	58	112	122	45	330	450
φ150	70	100	28	M26×1.5	43	195	PT 3/4	30	7	90	119	M72×2.0	80	58	128	148	50	366	506

TC

TS

RP

HC

HC\_M

HCK

TH

DO

DX  
DW

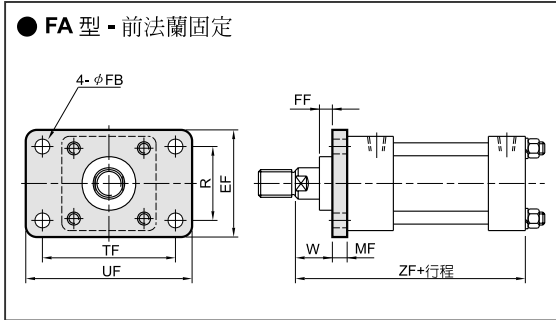
DM

DH

DK

## 安裝配件尺寸

### ● FA 型 - 前法蘭固定

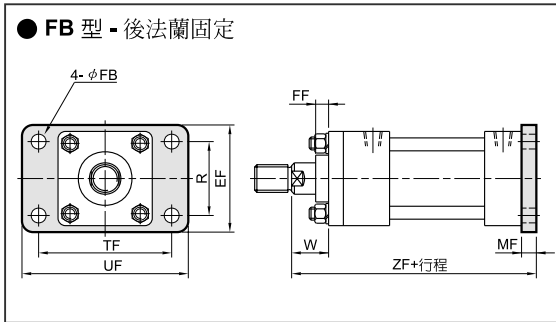


外形尺寸表



缸徑	EF	FB	FF	MF	R	TF	UF	W	ZF
φ 40	69	11	11	11	46	95	118	25	158
φ 50	85	11	9	13	58	115	145	25	174
φ 63	98	14	9	15	65	132	165	30	186
φ 80	118	18	7	18	87	155	190	30	198
φ 100	150	22	7	20	109	190	230	40	224
φ 125	175	24	7	25	130	224	272	45	249
φ 150	210	28	7	30	155	270	320	50	276

### ● FB 型 - 後法蘭固定

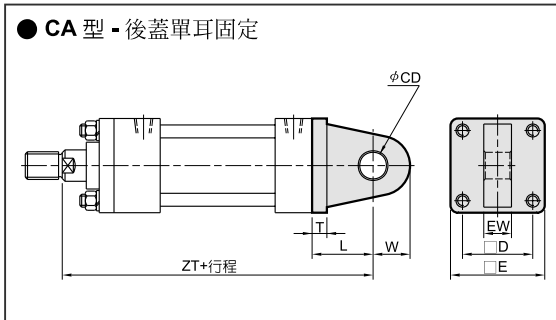


外形尺寸表



缸徑	EF	FB	FF	MF	R	TF	UF	W	ZF
φ 40	69	11	11	11	46	95	118	25	169
φ 50	85	11	9	13	58	115	145	25	187
φ 63	98	14	9	15	65	132	165	30	201
φ 80	118	18	7	18	87	155	190	30	216
φ 100	150	22	7	20	109	190	230	40	244
φ 125	175	24	7	25	130	224	272	45	274
φ 150	210	28	7	30	155	270	320	50	306

### ● CA 型 - 後蓋單耳固定

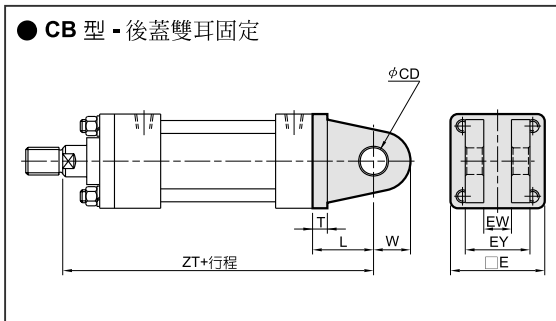


外形尺寸表



缸徑	CD	D	E	EW	L	T	W	ZT
φ 40	16	45	65	20	38	11	16	196
φ 50	20	52	75	25	45	13	20	219
φ 63	25	63	90	30	54	15	25	240
φ 80	30	80	110	35	71	18	30	269
φ 100	40	102	135	40	86	20	40	310
φ 125	50	122	165	50	110	25	50	359
φ 150	60	148	195	60	109	30	60	385

### ● CB 型 - 後蓋雙耳固定



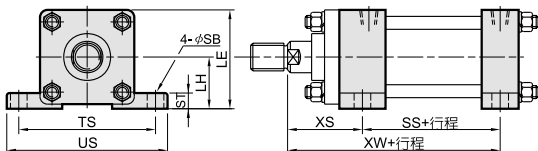
外形尺寸表



缸徑	CD	E	EW	EY	L	T	W	ZT
φ 40	16	65	20	50	38	11	16	196
φ 50	20	75	25	57	45	13	20	219
φ 63	25	90	30	70	54	15	25	240
φ 80	30	110	35	80	71	18	30	269
φ 100	40	135	40	100	86	20	40	310
φ 125	50	165	50	126	110	25	50	359
φ 150	60	195	60	160	109	30	60	385

## 安裝配件尺寸

### ● LA 型 - 側向腳座固定



外形尺寸表



缸徑	LE	LH	SB	SS	ST	TS	XS	XW	US
φ 40	70	37.5	11	91	14	95	54	145	118
φ 50	82.5	45	11	98	17	115	59	157	145
φ 63	95	50	14	103	19	132	66	169	165
φ 80	115	60	18	107.5	25	155	71	178.5	190
φ 100	138.5	71	22	119	27	190	85	204	230
φ 125	167.5	85	24	126.5	32	224	99	225.5	272
φ 150	203.5	106	28	143	37	270	109	252	320

TC

TS

RP

HC

HC\_M

HCK

TH

DO

DX

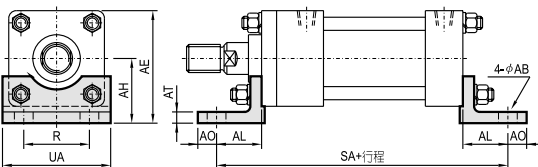
DW

DM

DH

DK

### ● LB 型 - 軸向腳座固定

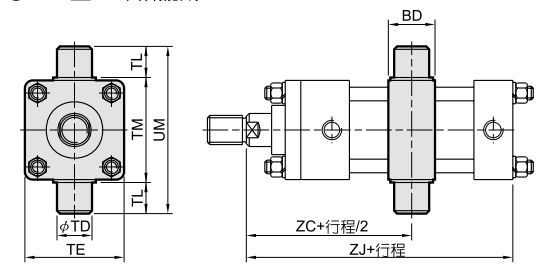


外形尺寸表



缸徑	AB	AE	AH	AL	AO	AT	R	SA	UA
φ 40	11	75.5	43	32.5	13	8	46	198	69
φ 50	11	87.5	50	32.5	15	8	58	214	85
φ 63	14	105	60	37	18	10	65	230	98
φ 80	18	127	72	49	20	12	87	266	118
φ 100	22	152.5	85	58	23	12	109	300	150
φ 125	24	187.5	105	68.5	29	15	130	341	175
φ 150	28	220.5	123	74.5	30	18	155	375	210

### ● TC 型 - 耳軸擺動



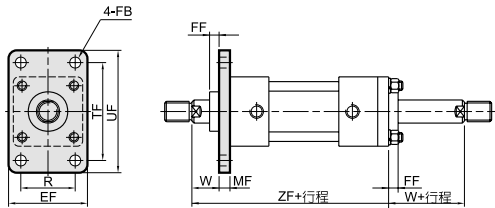
外形尺寸表



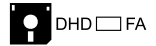
缸徑	BD	TE	TD	TL	TM	UM	ZC	ZJ
φ 40	28	65	20	20	69	109	102	158
φ 50	33	75	25	25	85	135	110	174
φ 63	38	90	30	30	98	158	119.5	186
φ 80	38	110	30	30	118	178	126.5	198
φ 100	48	135	40	40	145	225	147	224
φ 125	58	165	50	50	175	275	165	249
φ 150	73	195	60	63	205	331	183	276

## 安裝配件尺寸

### ● FA 型 - 前法蘭固定

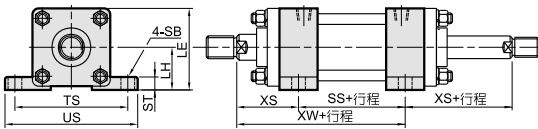


外形尺寸表

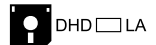


缸徑	EF	FB	FF	MF	R	TF	UF	W	ZF
φ 40	69	11	11	11	46	95	118	25	179
φ 50	85	11	9	13	58	115	145	25	195
φ 63	98	14	9	15	65	132	165	30	209
φ 80	118	18	7	18	87	155	190	30	223
φ 100	150	22	7	20	109	190	230	40	254
φ 125	175	24	7	25	130	224	272	45	285
φ 150	210	28	7	30	155	270	320	50	316

### ● LA 型 - 側向腳座固定

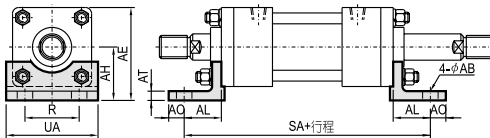


外形尺寸表

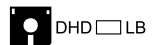


缸徑	LE	LH	SB	SS	ST	TS	XS	XW	US
φ 40	70	37.5	11	96	14	95	54	150	118
φ 50	82.5	45	11	102	17	115	59	161	145
φ 63	95	50	14	107	19	132	66	173	165
φ 80	115	60	18	111	25	155	71	182	190
φ 100	138.5	71	22	124	27	190	85	209	230
φ 125	167.5	85	24	132	32	224	99	231	272
φ 150	203.5	106	28	148	37	270	109	257	320

### ● LB 型 - 軸向腳座固定

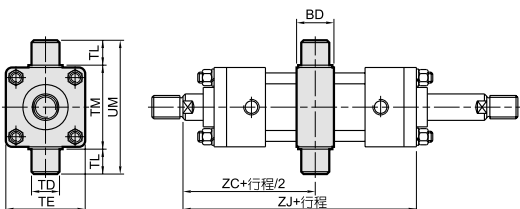


外形尺寸表

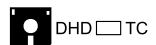


缸徑	AB	AE	AH	AL	AO	AT	R	SA	UA
φ 40	11	75.5	43	32.5	13	8	46	219	69
φ 50	11	87.5	50	32.5	15	8	58	235	85
φ 63	14	105	60	37	18	10	65	253	98
φ 80	18	127	72	49	20	12	87	291	118
φ 100	22	152.5	85	58	23	12	109	330	150
φ 125	24	187.5	105	68.5	29	15	130	377	175
φ 150	28	220.5	123	74.5	30	18	155	415	210

### ● TC 型 - 耳軸擺動

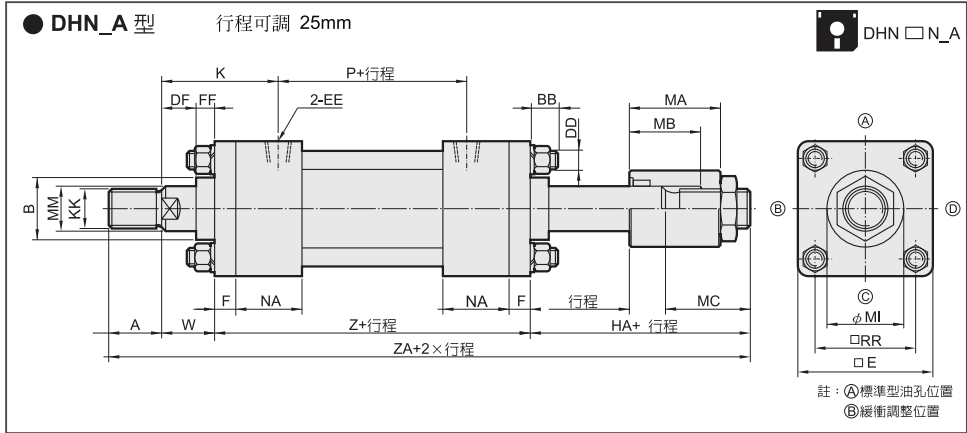


外形尺寸表



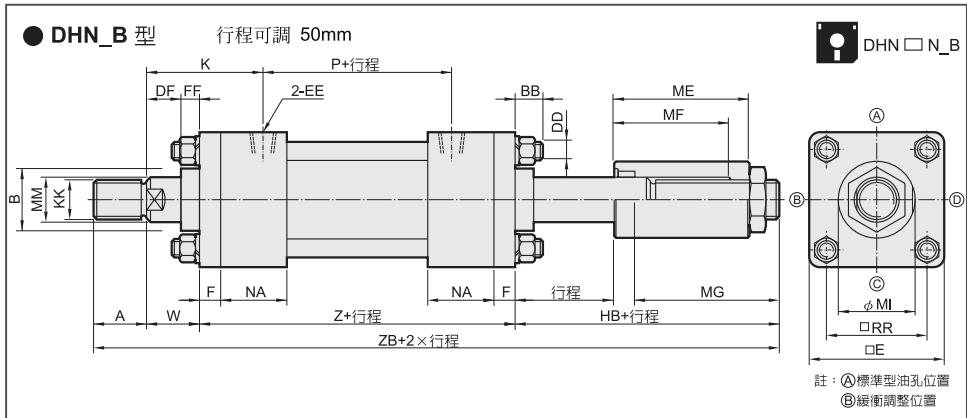
缸徑	BD	TE	TD	TL	TM	UM	ZC	ZJ
φ 40	28	65	20	20	69	109	102	179
φ 50	33	75	25	25	85	135	110	195
φ 63	38	90	30	30	98	158	119.5	209
φ 80	38	110	30	30	118	178	126.5	223
φ 100	48	135	40	40	145	225	147	254
φ 125	58	165	50	50	175	275	165	285
φ 150	73	195	60	63	205	331	183	316

## 外型尺寸



## 外形尺寸表

缸徑	A	B	BB	DD	DF	E	EE	F	FF	HA	K	KK	MA	MB	MC	MI	MM	NA	P	RR	W	Z	ZA
φ 40	30	35	12	M10×1.25	14	65	PT1/4	11	11	71	59	M16×1.5	60	45	51	42	20	36	86	45	25	154	280
φ 50	35	40	12	M10×1.25	16	75	PT3/8	13	9	77	65	M22×1.5	63	45	57	50	25	42	90	52	25	170	307
φ 63	40	50	14	M12×1.5	21	90	PT3/8	15	9	81	72	M30×1.5	65	45	61	60	35	42	95	63	30	179	330
φ 80	45	55	18	M16×1.5	23	110	PT1/2	18	7	81	76	M30×1.5	65	45	61	70	40	46	101	80	30	193	349
φ 100	50	65	22	M18×1.5	33	135	PT1/2	20	7	88	92	M40×2.0	70	45	68	80	50	50	110	102	40	214	392
φ 125	60	75	25	M22×1.5	38	165	PT3/4	25	7	92	108	M48×2.0	75	46	72	85	60	58	114	122	45	240	437
φ 150	70	100	28	M26×1.5	43	195	PT3/4	30	7	112	118	M72×2.0	85	46	92	115	80	58	130	148	50	266	498



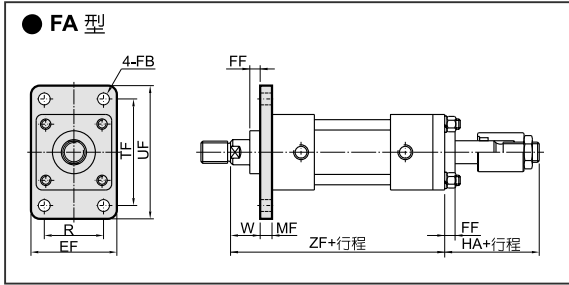
## 外形尺寸表

缸徑	A	B	BB	DD	DF	E	EE	F	FF	HB	K	KK	ME	MF	MG	MI	MM	NA	P	RR	W	Z	ZB
φ 40	30	35	12	M10×1.25	14	65	PT1/4	11	11	96	59	M16×1.5	85	70	76	42	20	36	86	45	25	154	305
φ 50	35	40	12	M10×1.25	16	75	PT3/8	13	9	102	65	M22×1.5	88	70	82	50	25	42	90	52	25	170	332
φ 63	40	50	14	M12×1.5	21	90	PT3/8	15	9	106	72	M30×1.5	90	70	86	60	35	42	95	63	30	179	355
φ 80	45	55	18	M16×1.5	23	110	PT1/2	18	7	106	76	M30×1.5	90	70	86	70	40	46	101	80	30	193	374
φ 100	50	65	22	M18×1.5	33	135	PT1/2	20	7	113	92	M40×2.0	95	70	93	80	50	50	110	102	40	214	417
φ 125	60	75	25	M22×1.5	38	165	PT3/4	25	7	117	108	M48×2.0	100	71	97	85	60	58	114	122	45	240	462
φ 150	70	100	28	M26×1.5	43	195	PT3/4	30	7	137	118	M72×2.0	110	71	117	115	80	58	130	148	50	266	523



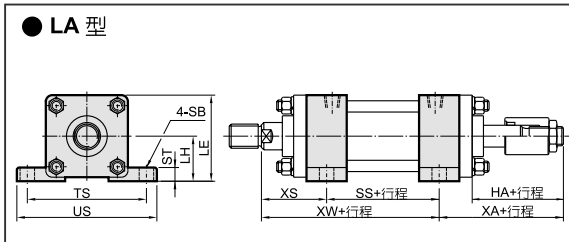
## 安裝配件尺寸

行程可調25mm



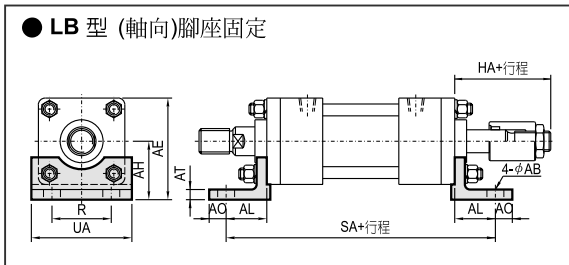
DHN □ N\_A-FA

缸徑	EF	FB	FF	HA	MF	R	TF	UF	W	ZF
φ40	69	11	11	71	11	46	95	118	25	179
φ50	85	11	9	77	13	58	115	145	25	195
φ63	98	14	9	81	15	65	132	165	30	209
φ80	118	18	7	81	18	87	155	190	30	223
φ100	150	22	7	88	20	109	190	230	40	254
φ125	175	24	7	92	25	130	224	272	45	285
φ150	210	28	7	112	30	155	270	320	50	316



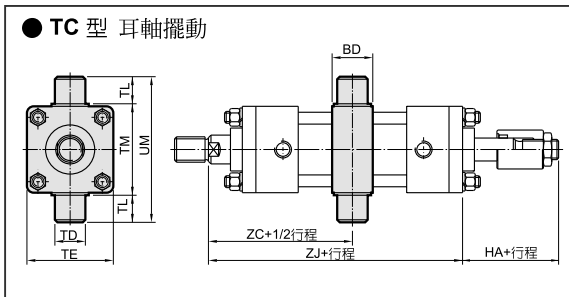
DHN □ N\_A-LA

缸徑	LE	LH	HA	SB	SS	ST	TS	XA	XS	XW	US
φ40	70	37.5	71	11	96	14	95	100	54	150	118
φ50	82.5	45	77	11	102	17	115	111	59	161	145
φ63	95	50	81	14	107	19	132	117	66	173	165
φ80	115	60	81	18	111	25	155	122	71	182	190
φ100	138.5	71	88	22	124	27	190	133	85	209	230
φ125	167.5	85	92	24	132	32	224	146	99	231	272
φ150	203.5	106	112	28	148	37	270	171	109	257	320



DHN □ N\_A-LB

缸徑	AB	AE	AH	AL	AO	AT	HA	R	SA	UA
φ40	11	75.5	43	32.5	13	8	71	46	219	69
φ50	11	87.5	50	32.5	15	8	77	58	235	85
φ63	14	105	60	37	18	10	81	65	253	98
φ80	18	127	72	49	20	12	81	87	291	118
φ100	22	152.5	85	58	23	12	88	109	330	150
φ125	24	187.5	105	68.5	29	15	92	130	377	175
φ150	28	220.5	123	74.5	30	18	112	155	415	210



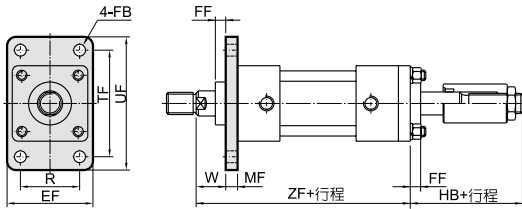
DHN □ N\_A-TC

缸徑	BD	TE	TD	TL	TM	HA	UM	ZC	ZJ
φ40	28	65	20	20	69	71	109	102	179
φ50	33	75	25	25	85	77	135	110	195
φ63	38	90	30	30	98	81	158	119.5	209
φ80	38	110	30	30	118	81	178	126.5	223
φ100	48	135	40	40	145	88	225	147	254
φ125	58	165	50	50	175	92	275	165	285
φ150	73	195	60	63	205	112	331	183	316

## 安裝配件尺寸

行程可調50mm

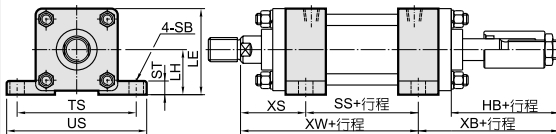
### ● FA 型



DHN □ N\_B-FA

缸徑	EF	FB	FF	HB	MF	R	TF	UF	W	ZF
φ 40	69	11	11	96	11	46	95	118	25	179
φ 50	85	11	9	102	13	58	115	145	25	195
φ 63	98	14	9	106	15	65	132	165	30	209
φ 80	118	18	7	106	18	87	155	190	30	223
φ 100	150	22	7	113	20	109	190	230	40	254
φ 125	175	24	7	117	25	130	224	272	45	285
φ 150	210	28	7	137	30	155	270	320	50	316

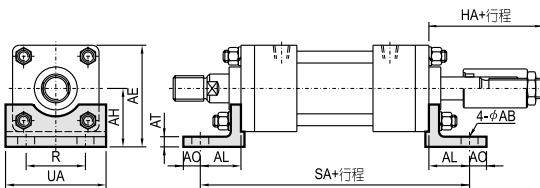
### ● LA 型 側向腳座固定



DHN □ N\_B-LA

缸徑	LE	LH	HB	SB	SS	ST	TS	XB	XS	XW	US
φ 40	70	37.5	96	11	96	14	95	125	54	150	118
φ 50	82.5	45	102	11	102	17	115	136	59	161	145
φ 63	95	50	106	14	107	19	132	142	66	173	165
φ 80	115	60	106	18	111	25	155	147	71	182	190
φ 100	138.5	71	113	22	124	27	190	158	85	209	230
φ 125	167.5	85	117	24	132	32	224	171	99	231	272
φ 150	203.5	106	137	28	148	37	270	196	109	257	320

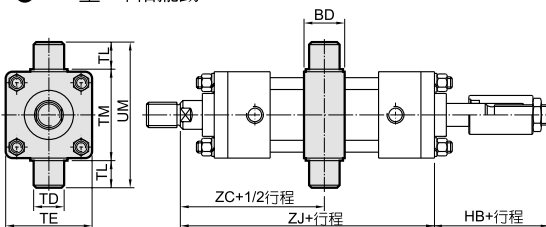
### ● LB 型 (軸向) 腳座固定



DHN □ N\_B-LB

缸徑	AB	AE	AH	AL	AO	AT	HB	R	SA	UA
φ 40	11	75.5	43	32.5	13	8	96	46	219	69
φ 50	11	87.5	50	32.5	15	8	102	58	235	85
φ 63	14	105	60	37	18	10	106	65	253	98
φ 80	18	127	72	49	20	12	106	87	291	118
φ 100	22	152.5	85	58	23	12	113	109	330	150
φ 125	24	187.5	105	68.5	29	15	117	130	377	175
φ 150	28	220.5	123	74.5	30	18	137	155	415	210

### ● TC 型 耳軸擺動



DHN □ N\_B-TC

缸徑	BD	TE	TD	TL	TM	HB	UM	ZC	ZJ
φ 40	28	65	20	20	69	96	109	102	179
φ 50	33	75	25	25	85	102	135	110	195
φ 63	38	90	30	30	98	106	158	119.5	209
φ 80	38	110	30	30	118	106	178	126.5	223
φ 100	48	135	40	40	145	113	225	147	254
φ 125	58	165	50	50	175	117	275	165	285
φ 150	73	195	60	63	205	137	331	183	316

TC

TS

RP

HC

HC\_M

HCK

TH

DO

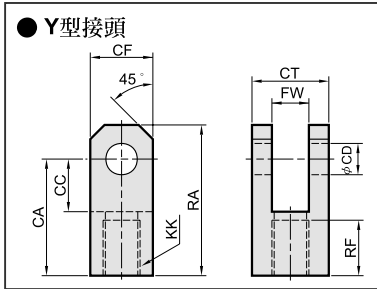
DX  
DW

DM

DH

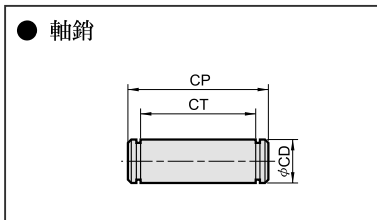
DK

## 軸端配件尺寸



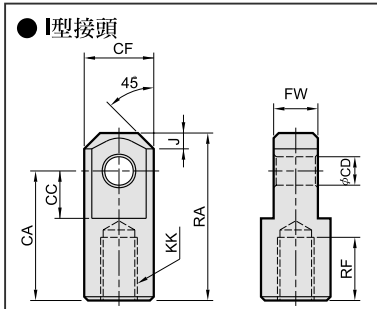
外形尺寸表

型式	缸徑	CA	CC	CD	CF	CT	FW	KK	RA	RF	圖檔名
Y-M16×1.5	φ 40	50	26	16	35	45	20	M16×1.5	66	24	YM16150H
Y-M22×1.5	φ 50	60	30	20	40	50	25	M22×1.5	80	30	YM22150H
Y-M30×1.5	φ 63	80	40	25	50	60	30	M30×1.5	105	40	YM30150M
Y-M30×1.5	φ 80	80	40	30	60	65	35	M30×1.5	110	40	YM30150H
Y-M40×2.0	φ 100	90	50	40	80	90	40	M40×2.0	130	40	YM40200H
Y-M48×2.0	φ 125	110	60	50	100	100	50	M48×2.0	160	50	YM48200H
Y-M72×2.0	φ 150	130	70	60	120	120	60	M72×2.0	190	60	YM72200H



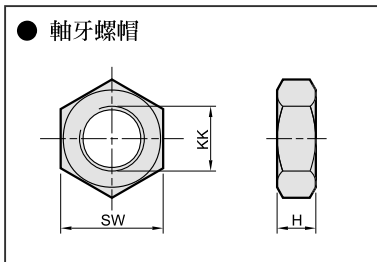
外形尺寸表

型式	缸徑	CD		CP		CT		圖檔名
		Y-PIN	CB-PIN	Y-PIN	CB-PIN	Y-PIN	CB-PIN	
P1659	φ 40	16	16	59	64	46	51	P16059
P2066	φ 50	20	20	66	73	51	58	P20066
P2576	φ 63	25	25	76	86	61	71	P25076
P3081	φ 80	30	30	81	96	66	81	P30081
P40114	φ 100	40	40	114	124	91	101	P40114
P50124	φ 125	50	50	124	150	101	127	P50124
P60156	φ 150	60	60	156	196	121	161	P60156



外形尺寸表

型式	缸徑	CA	CC	CD	CF	FW	J	KK	RA	RF	圖檔名
I-M16×1.5	φ 40	55	30	16	40	20	8	M16×1.5	75	20	IM16150H
I-M22×1.5	φ 50	65	35	20	50	25	10	M22×1.5	90	25	IM22150H
I-M30×1.5	φ 63	80	40	25	55	30	12.5	M30×1.5	110	35	IM30150M
I-M30×1.5	φ 80	90	45	30	60	35	15	M30×1.5	125	35	IM30150H
I-M40×2.0	φ 100	105	55	40	80	40	20	M40×2.0	145	40	IM40200H
I-M48×2.0	φ 125	120	65	50	100	50	30	M48×2.0	170	50	IM48200H
I-M72×2.0	φ 150	140	75	60	120	60	30	M72×2.0	200	55	IM72200H



外形尺寸表

型式	缸徑	H	KK	SW	圖檔名
N-M16×1.5	φ 40	8	M16×1.5	24	NM16150H
N-M22×1.5	φ 50	11	M22×1.5	32	NM22150H
N-M30×1.5	φ 63	13	M30×1.5	41	NM30150H
N-M30×1.5	φ 80	13	M30×1.5	41	NM30150H
N-M40×2.0	φ 100	15	M40×2.0	57	NM40200H
N-M48×2.0	φ 125	15	M48×2.0	65	NM48200H
N-M72×2.0	φ 150	20	M72×2.0	φ 100	NM72200H

## 重量表

單位: kg

缸徑	基本重量 DHB型	每 25 mm DHB型	基本重量 DHD型	基本重量 DHN A型	基本重量 DHN B型	每 25 mm DHD/DHN型
φ 40	3.7	0.155	4.8	5.5	5.8	0.21
φ 50	6.2	0.244	8.0	9.1	9.6	0.34
φ 63	8.9	0.421	11.2	12.8	13.4	0.60
φ 80	14.6	0.546	17.3	19.5	20.3	0.80
φ 100	24.2	0.895	28.2	31.3	32.3	1.28
φ 125	40.9	1.462	49.4	53.2	54.4	2.01
φ 150	64.5	2.337	80.5	87.6	89.4	3.31

## 重量表

單位: kg

缸徑	FA FB		LA	LB	CA	CB+插銷	TC	Y+插銷	I	軸心螺帽
φ 40	0.3	0.6	0.5	0.6	0.6	0.7	0.6	0.6	0.6	0.02
φ 50	0.8	1.2	0.9	0.8	1.0	1.1	1.0	0.9	0.9	0.04
φ 63	1.3	1.8	1.0	1.4	1.8	2.1	1.2	1.5	1.2	0.08
φ 80	1.4	2.7	1.6	1.8	3.0	3.6	2.1	1.8	1.8	0.08
φ 100	2.2	4.8	1.9	3.0	5.1	6.6	3.8	4.2	3.3	0.18
φ 125	3.6	8.1	3.6	6.0	10.2	12.9	6.2	6.9	6.0	0.22
φ 150	6.2	13.5	5.1	8.4	16.2	20.4	10.9	10.8	9.6	0.57

## 鎖緊扭力表

內徑	φ 40, 50	φ 63	φ 80	φ 100	φ 125	φ 150
拉桿螺帽規格	M10×1.25P	M12×1.5P	M16×1.5P	M18×1.5P	M22×1.5P	M26×1.5P
鎖緊扭力 (N·m)	42	56	120	160	330	570

TC

TS

RP

HC

HC\_M

HCK

TH

DO

DX  
DW

DM

DH

DK