

FRC系列二聯件 FRC two-piece series



技術參數

規格	Micro				Mini			Midi			Maxi				
氣接口	M5	M7	G1/8	QS4	QS6	G1/8	G1/4	G3/8	G1/4	G3/8	G1/2	G3/4	G1/2	G3/4	G1
工作介質	壓縮空氣														
結構特點	過濾減壓閥，帶/不帶壓力表														
	比例標準油霧器														
安裝方式	透過附件														
	管式安裝														
安裝位置	垂直±5°														
減壓閥鎖具	旋轉手柄，帶鎖定														
	旋轉手柄，帶集成鎖具														
過濾等級 μm	0.5							5或40							
最大遲滯 bar	0.3							0.2			0.4				
壓力調節範圍 bar	0.5...7							0.5...7			0.5...12				
壓力顯示	透過壓力表														
	M5預置				G1/8預置			G1/4預置			G1/4預置				
最大冷凝水容積 cm³	3				22			43			80				
輸入壓力 bar															
冷凝水排放	手動	1...10							2...16						
	半自動	1...10							-						
	全自動	-							2...12						

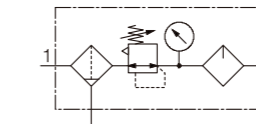
訂購碼

FRC	3/4	D	□	5M	0	DI	MAXI	A	
									冷凝水排放
									H 手動
									A 半自動
									全自動
									規格
									MICRO 殼體寬度25mm(不帶連接板)
									MINI 殼體寬度40mm(不帶連接板)
									MIDI 殼體寬度55mm(不帶連接板)
									MAXI 殼體寬度66mm(不帶連接板)
									功能(僅適用於FRC和MAXI規格)
						DI			直動式減壓閥，帶集成回流功能
									壓力表
									帶壓力表
									0 不帶壓力表
									過濾等級
									40μm
									5M 5μm
									壓力調節範圍
									0.5...12bar
									7 0.5...7bar
									系列
									D 系列
									氣接口
									M5 螺紋M5
									M7 螺紋M7
									QS4 快插接頭QS4
									QS6 快插接頭QS6
									X 螺紋G1/8
									1/4 螺紋G1/4
									Y 螺紋G3/8
									1/2 螺紋G1/2
									3/4 螺紋3/4
									1 螺紋G1
									基本功能
									FRC 氣源處理裝置
									FRCs 氣源處理裝置，可鎖定

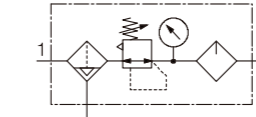
FRC系列二聯件 FRC two-piece series

技術參數

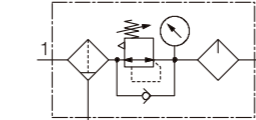
FRC/FRCs-...-MICRO/MINI/MIDI
手動/半自動/全自動冷凝水排放，帶壓力表



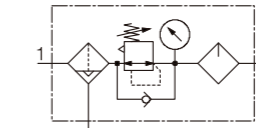
半自動或全自動冷凝水排放，帶壓力



FRC/FRCs-...-MAXI手動
冷凝水排放，帶壓力表，帶集成回流功能



全自動冷凝水排放，帶壓力表，
帶集成回流功能



流量
90...8700 l/min

輸入壓力
1...16 bar

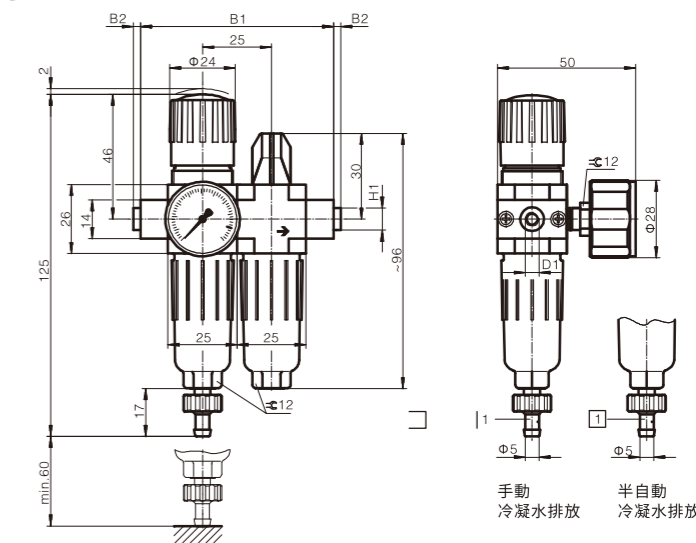
溫度範圍
-10...+60°C

- 將過濾器、減壓閥和油霧器組合在一單元內
- 大流量，高效去除污物
- 良好的調節特性，遲滯小
- 透過鎖定旋轉手柄來防止設定參數值被篡改
- 可鎖定旋轉手柄
- 兩種壓力調節範圍：0.5...7和0.5...12 bar
- 兩種壓力表接口，用於不同安裝選項
- 帶手動、半自動或全自動冷凝水排放
- 可選濾芯：5 μm或40 μm

建議使用以下油品：黏度範圍符合ISO3448, ISO等級VG3232mm²/S (=cSt), 40°C

外形尺寸

Micro



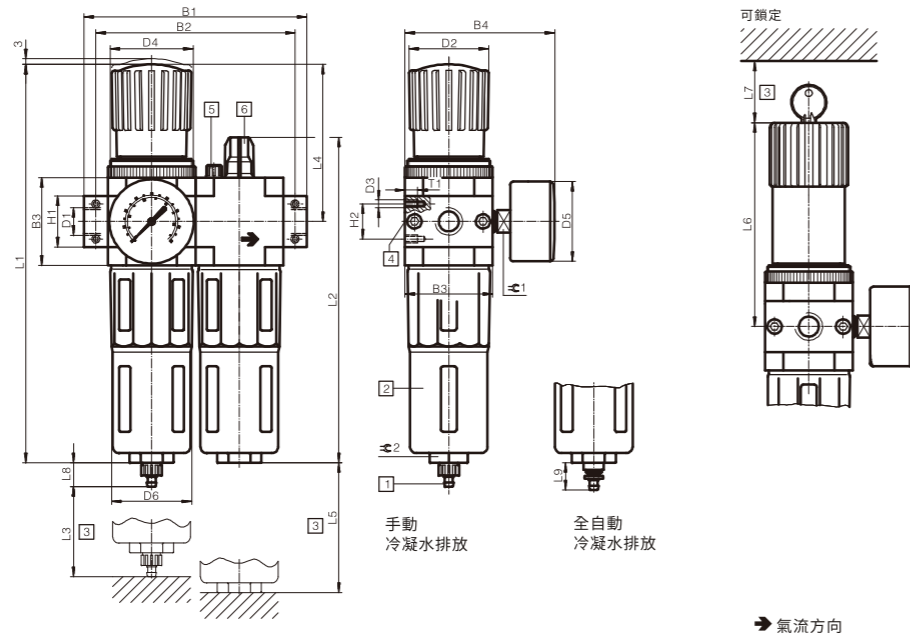
1 倒掛接頭，用於塑料氣管PCN-4

➔ 氣流方向

型號	B1	B2	B1	H1
FRC-M5-D-7-5M-MICRO (H)	50	-	M5	-
FRC-M7-D-7-5M-MICRO (H) B			M7	
FRC-1/8-D-7-5M-MICRO (H)	70	~2.5	G1/8	~8
FRC-QS4-D-7-5M-MICRO (H)			QS4	
FRC-QS6-D-7-5M-MICRO (H)			QS6	

FRC系列二聯件 FRC two-piece series

外形尺寸
Mini/Midi/Maxi



- 1 倒掛接頭，用於塑料氣管PCN-4
- 2 金屬保護罩
- 3 安裝尺寸
- 4 第二壓力表接口
- 5 帶孔螺絲，用於油罐
- 6 油量調節螺絲

型號	B1	B2	B3	B4	D1	D2Φ	D3	D4	D5Φ	D6Φ	H1	H2	L1	L2	L3	L4	L5	L6	L7	L8	L9	T1	◀1	◀2
Mini																								
FRC/FRCS-1/8-D					G1/8																			
FRC/FRCS-1/4-D	104	92	40	76	G1/4	31	M4	M36x1.5	41	38	20	11	193	169	60	69	100	98	60	15	19	7	14	22
FRC/FRCS-3/8-D	110				G3/8																			
Midi																								
FRC/FRCS-1/4-D					G1/4																			
FRC/FRCS-3/8-D	104	125	55	95	G3/8	50	M5	M52x1.5	50	52	32	22	250	204	80	99	120	130	60	15	19	8	14	24
FRC/FRCS-1/2-D					G1/2																			
FRC/FRCS-3/4-D					G3/4																			
Maxi																								
FRC/FRCS-1/2-D					G1/2	31		M36x1.5					252			82		111						
FRC-1/2-D-D1					G1/2	49		M52x1.5					275			105		135						
FRC/FRCS-3/4-D	162	146			G3/4	31		M36x1.5					252			82		111						
FRC-3/4-D-D1			66	107	G3/4	49	M5	M52x1.5	50	65		22	228	90		105		135						
FRC/FRCS-1-D	182	157			G1	31		M36x1.5					252			82		111						
FRC-1-D-D1					G1	49		M52x1.5					275			105		135						

注意：該產品符合ISO1179-1和ISO228-1標準

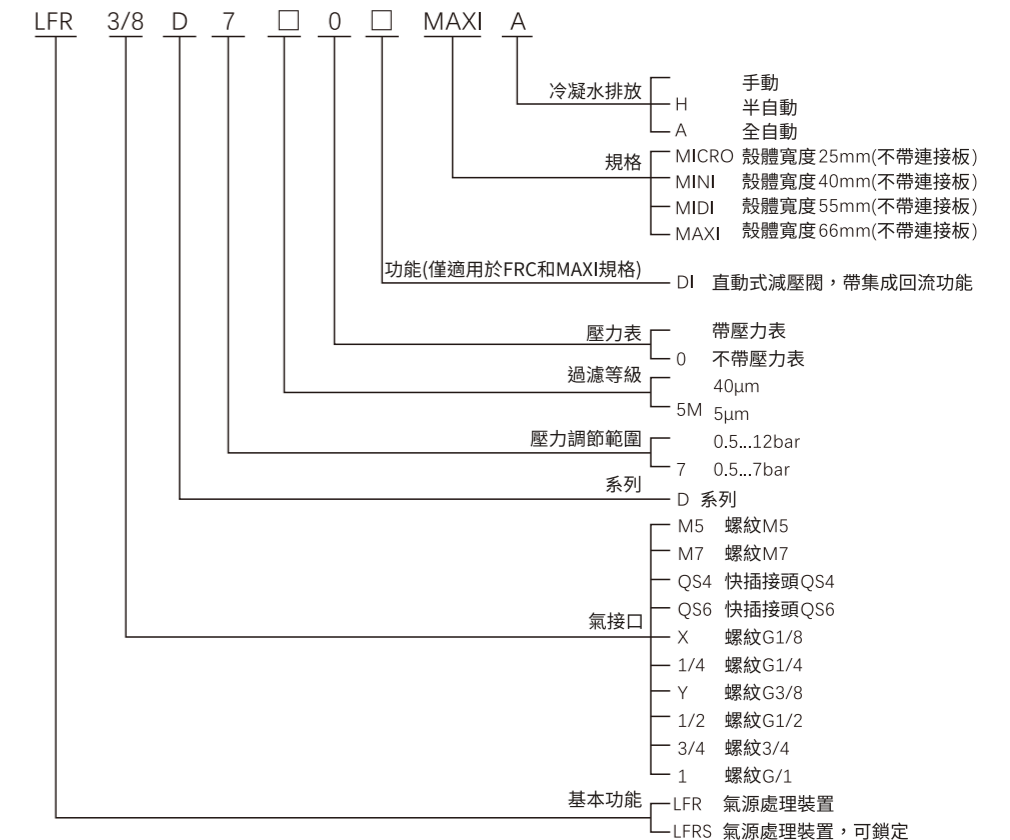
LFR系列過濾減壓閥 LFR Filter pressure reducing valve series



技術參數

規格	Micro				Mini			Midi			Maxi				
氣接口	M5	M7	G1/8	QS4	QS6	G1/8	G1/4	G3/8	G1/4	G3/8	G1/2	G3/4	G1/2	G3/4	G1
工作介質	壓縮空氣														
結構特點	過濾減壓閥，帶/不帶壓力表														
安裝方式	比例標準油霧器														
	透過附件														
安裝位置	管式安裝														
	垂直±5°														
減壓閥鎖具	旋轉手柄，帶鎖定														
	旋轉手柄，帶集成鎖具														
過濾等級 μm	0.5							5或40							
最大遲滯 bar	0.3							0.2			0.4				
壓力調節範圍 bar	0.5...7							0.5...7							
								0.5...12							
壓力顯示	透過壓力表														
	M5預置				G1/8預置			G1/4預置			G1/4預置				
最大冷凝水容積 cm³	3				22			43			80				
輸入壓力bar	冷卻水排放														
	手動	1...10							2...16						
	半自動	1...10							-						
全自動	-							2...12							

訂購碼

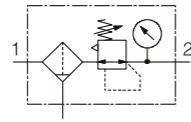


LFR系列過濾減壓閥

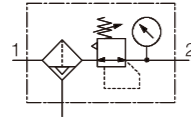
LFR Filter pressure reducing valve series

技術參數

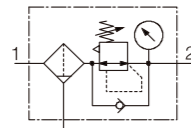
FRC/FRCS-...-MICRO/MINI/MIDI
手動/半自動/全自動冷凝水排放，帶壓力表



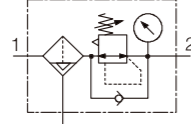
半自動或全自動冷凝水排放，帶壓力表



FRC/FRCS-...-MAXI手動
冷凝水排放，帶壓力表，帶集成回流力能



全自動冷凝水排放，帶壓力表，帶集成回流力能



流量
90...8700 l/min

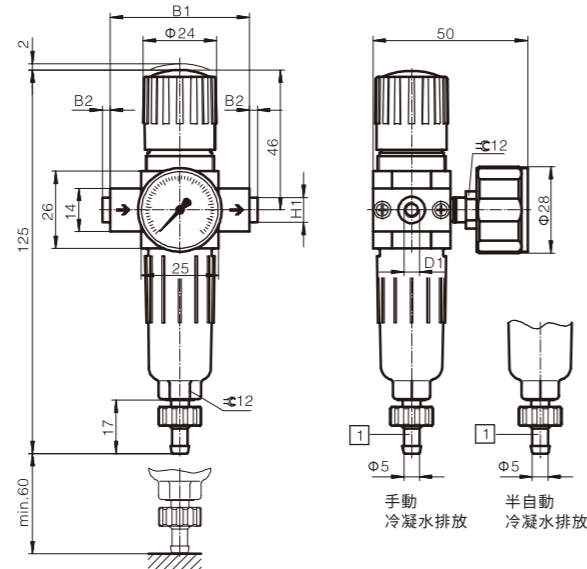
溫度範圍
-10...+60°C

輸入壓力
1...16 bar

- 結構簡潔，將濾器和減壓閥組合在一個單元內
- 良好的顆粒分離，流量大
- 兩種壓力調節範圍：0.5...7bar和0.5...12bar
- 兩種壓力表接口，安裝靈活
- 帶手動、半自動或全自動冷凝水排放
- 透過鎖定旋轉手柄來防止設定參數值被篡改
- 可選濾芯：5 μm或40 μm
- 壓力傳感器（可選）

外形尺寸

Micro



倒掛接頭，用於塑料氣管PCN-4

氣流方向

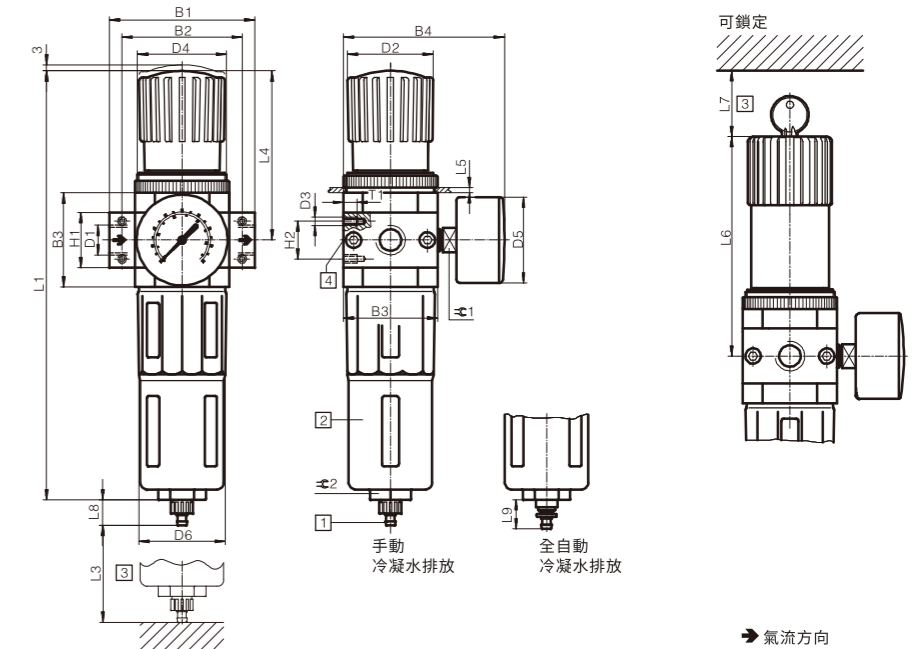
型號	B1	B2	D1	H1
LFR-M5...-MICRO(H)	25	-	M5	-
LFR-M7...-MICRO(H)B			M7	
LFR-1/8...-MICRO(H)	45	~2.5	G1/8	~8
LFR-QS4...-MICRO(H)			QS4	
LFR-QS6...-MICRO(H)			QS6	

LFR系列過濾減壓閥

LFR Filter pressure reducing valve series

外形尺寸

Mini/Midi/Maxi



1 倒掛接頭，用於塑料氣管PCN-4 3 安裝尺寸

2 金屬保護罩

4 第二壓力表接口

型號	B1	B2	B3	B4	D1	D2	D3	D4	D5	D6	H1	H2	L1	L3	L4	L5 max.	L6	L7	L8	L9	T1	±1	±2
Mini																							
LFR/LFRS-1/8-D					G1/8																		
LFR/LFRS-1/4-D	64	52	40	76	G1/4	31	M4	M36x1.5	41	38	20	11	193	60	68	3	98	60	15	19	7	14	22
LFR/LFRS-3/8-D	70				G3/8																		
Midi																							
LFR/LFRS-1/4-D					G1/4																		
LFR/LFRS-3/8-D	85	70	55	95	G3/8	50	M5	M52x1.5	50	52	32	22	250	80	99	5	130	60	15	19	8	14	24
LFR/LFRS-1/2-D					G1/2																		
LFR/LFRS-3/4-D					G3/4																		
Maxi																							
LFR/LFRS-1/2-D					G1/2	31		M36x1.5					252		82		111						
LFR/LFRS-1/2-D-DI					G1/2	49		M52x1.5					275		105		135						
LFR/LFRS-3/4-D	96	80			G3/4	31		M36x1.5					252		82		111						
LFR/LFRS-3/4-D-DI			66	107	G3/4	49	M5	M52x1.5	50	65	22		275	90	105	4	135	60	15	19	8	14	24
LFR/LFRS-1-D					G1	31		M36x1.5					252		82		111						
LFR/LFRS-1-D-DI	116	91			G1	49		M52x1.5			40		275		105		135						

注意：該產品符合ISO1179-1和ISO228-1標準

LR系列減壓閥

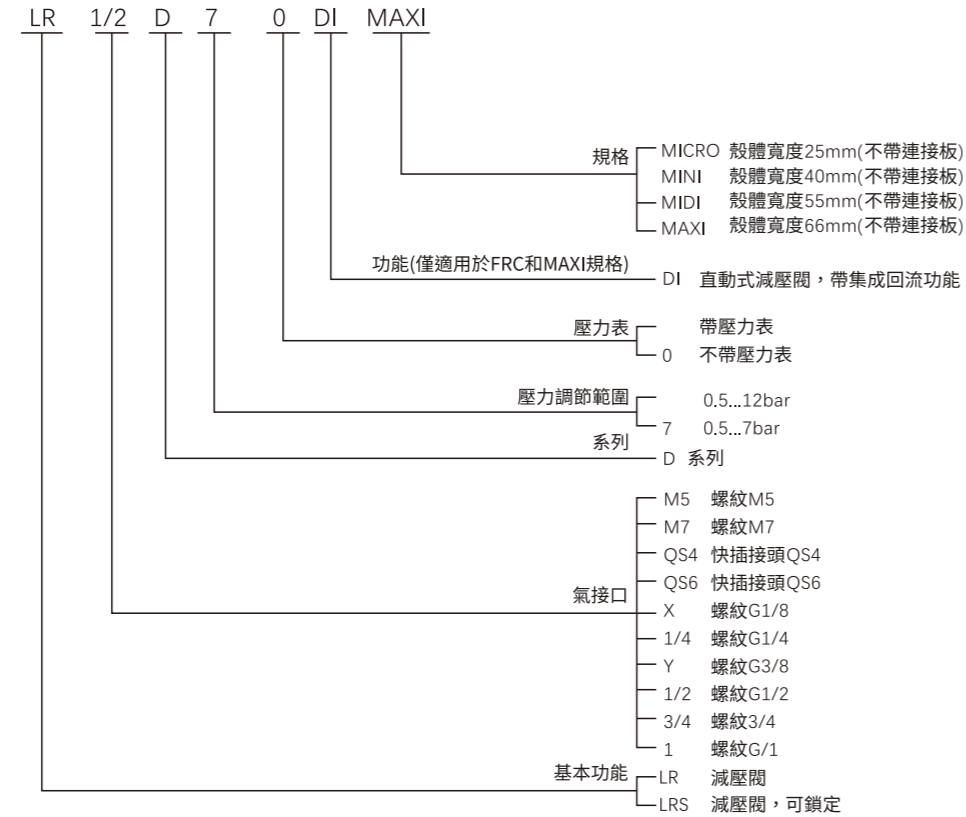
LR Pressure reducing valve series



技術參數

規格	Micro				Mini				Midi				Maxi		
氣接口	M5	M7	G1/8	QS4	QS6	G1/8	G1/4	G3/8	G1/4	G3/8	G1/2	G3/4	G1/2	G3/4	G1
工作介質	壓縮空氣				過濾壓縮空氣，潤滑或未潤滑，過濾等級40µm										
結構特點	直接驅動膜片式減壓閥				直接驅動膜片式減壓閥								先導驅動活塞減壓閥		
安裝方式	透過附件 / 管式安裝 / 面板式安裝														
安裝位置	任意														
減壓閥鎖具	旋轉手柄，帶鎖定														
	旋轉手柄，帶集成鎖具														
輸入壓力 bar	1...10				1...16										
最大遲滯 bar	0.3				0.2				0.4						
壓力調節範圍 bar	0.5...7				0.5...7				0.5...12						
壓力顯示	透過壓力表														
	M5預置				G1/8預置				G1/4預置				G1預置		

訂購碼

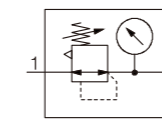


LR系列減壓閥

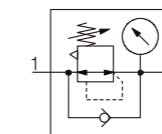
LR Pressure reducing valve series

技術參數

LR/LRS-...-MICRO/MINI/MIDI
帶壓力表



LR/LRS-...-1-MINI/MIDI
LR/LRS-...-MAXI
帶壓力表，內含逆流向



流量
120...12500 l/min

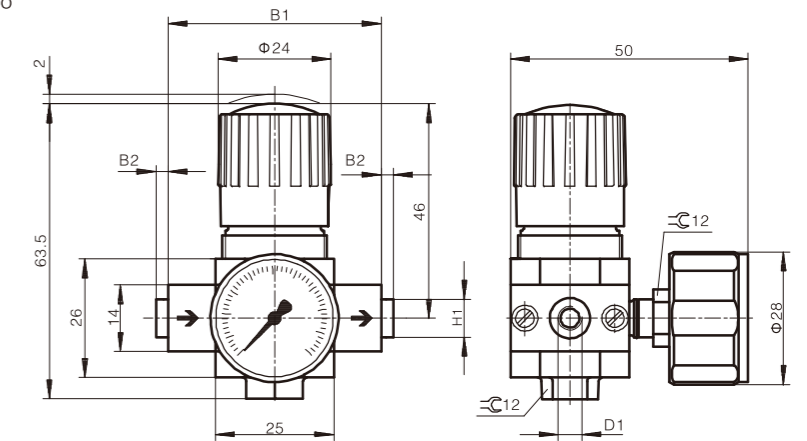
溫度範圍
-10...+60°C

輸入壓力
1...16 bar

- 同樣適用於面板安裝
- 兩種壓力接口，用於不同的安裝方式
- Mini和Midi規格：直接驅動膜片式減壓閥
- Maxi規格：先導驅動活塞減壓閥，膜片式減壓閥LRS-DI
- 調節特性良好，遲滯低
- 流量大
- 兩種壓力調節範圍：3.5...7bar和0.5...12bar
- 透過鎖定旋轉手柄，以防設定參數值被篡改
- 回流遠項，用於輸出12向輸入1排氣
- 壓力傳感器（可選）

外形尺寸

Micro

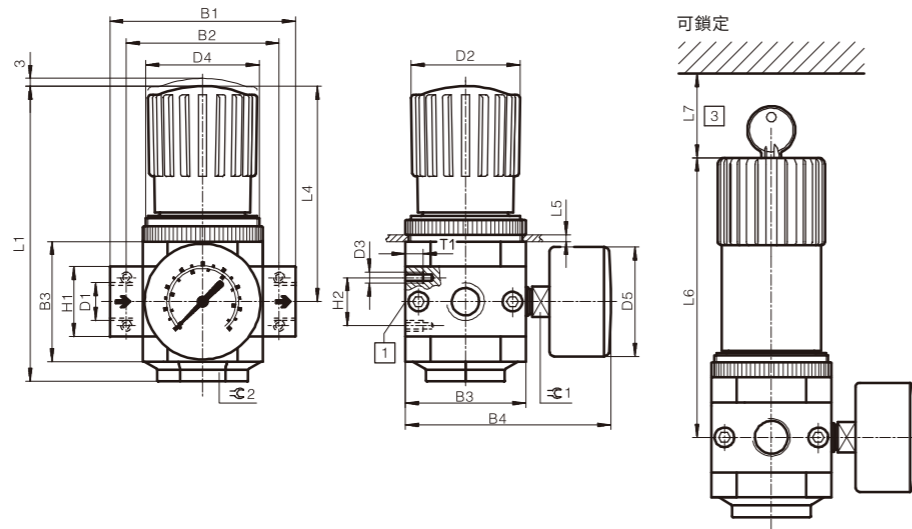


➔ 氣流方向

型號	B1	B2	B1	H1
LR-M5-D-7-5M-MICRO	25	-	M5	-
LR-M7-D-7-5M-MICRO B			M7	
LR-1/8-D-7-5M-MICRO	45	~2.5	G1/8	~8
LR-QS4-D-7-5M-MICRO			QS4	
LR-QS6-D-7-5M-MICRO			QS6	

LR系列減壓閥 LR Pressure reducing valve series

外形尺寸
Mini/Midi/Maxi



① 第二壓力表接口

② 安裝尺寸

➔ 氣流方向

型號	B1	B2	B3	B4	D1	D2φ	D3	D4	D5φ	H1	H2	L1	L4	L5 max.	L6	L7	T1	⌀1	⌀2
Mini																			
LR/LRS-1/8-D(1)					G1/8														
LR/LRS-1/4-D(1)	64	52	40	76	G1/4	31	M4	M36x1.5	41	20	11	193	69	100	98	60	7	14	22
LR/LRS-3/8-D(1)	70				G3/8														
Midi																			
LR/LRS-1/4-D(1)					G1/4														
LR/LRS-3/8-D(1)	85	70	55	95	G3/8	50	M5	M52x1.5	50	32	22	250	99	120	130	60	8	14	24
LR/LRS-1/2-D(1)					G1/2														
LR/LRS-3/4-D(1)					G3/4														
Maxi																			
LR/LRS-1/2-D					G1/2	31		M36x1.5				252	82		111				
LR/LRS-1/2-D-D1					G1/2	49		M52x1.5				275	105		135				
LR/LRS-3/4-D					G3/4	31		M36x1.5				252	82		111				
LR/LRS-3/4-D-D1					G3/4	49	M5	M52x1.5	50	32	22	275	105		135				
LR/LRS-1-D			66	107	G1	31		M36x1.5				252	82		111				
LR/LRS-1-D-D1	116	91			G1	49		M52x1.5	40			275	105		135				

注意：該產品符合ISO1179-1和ISO228-1標準

LF系列過濾器 LF filter series



技術參數

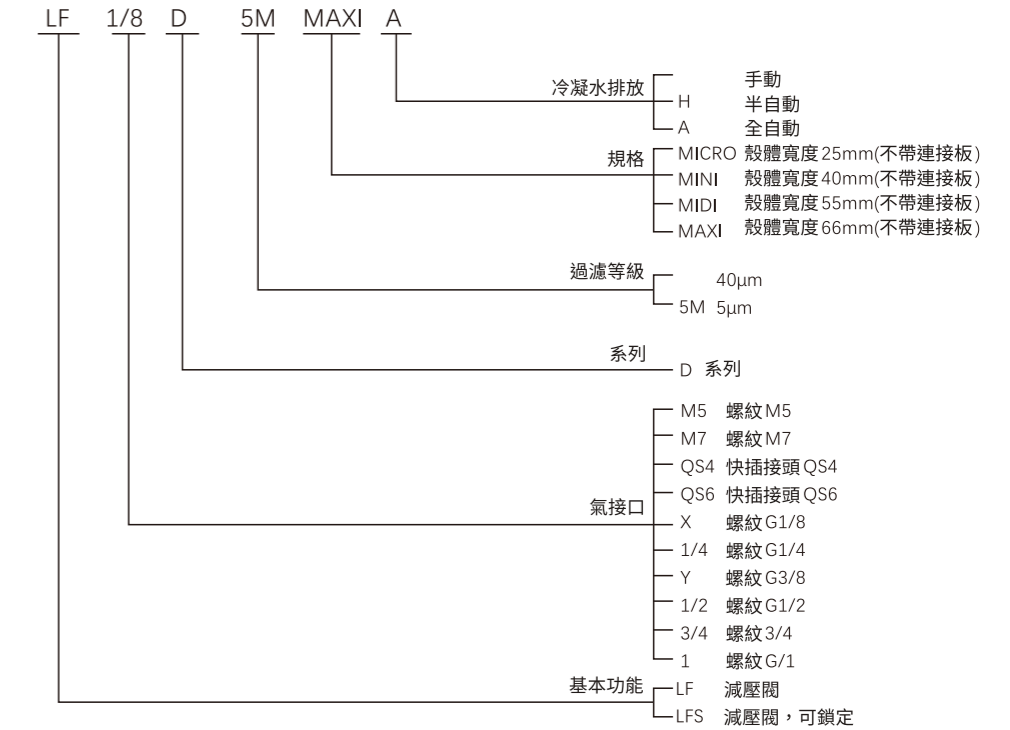
規格	Micro			Mini			Midi			Maxi					
氣接口	M5	M7	G1/8	QS4	QS6	G1/8	G1/4	G3/8	G1/4	G3/8	G1/2	G3/4	G1/2	G3/4	G1
工作介質	壓縮空氣						壓縮空氣								
結構特點	燒結過濾器，帶離心分離						燒結過濾器，帶離心分離								
安裝方式	透過附件 管式安裝						透過附件 管式安裝								
安裝位置	垂直±5°						垂直±5°								
過濾等級μm	5						5或40								
最大冷凝水容積cm ³	3			22			43			80					
輸入壓力bar															
冷凝水排放	手動	1...10						2...16							
	半自動	1...10						-							
	全自動	-						2...12							

注意：該產品符合ISO1179-1和ISO228-1標準

標準額定流量

接口	內螺紋		連接板		
	M5	M7	G1/8	QS4	QS6
Micro					
HF	170	280	290	170	280

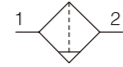
訂購碼



LF系列過濾器 LF filter series

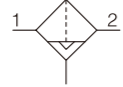
技術參數

手動冷凝排放



流量
120...12500 l/min

半自動或全自動冷凝排放

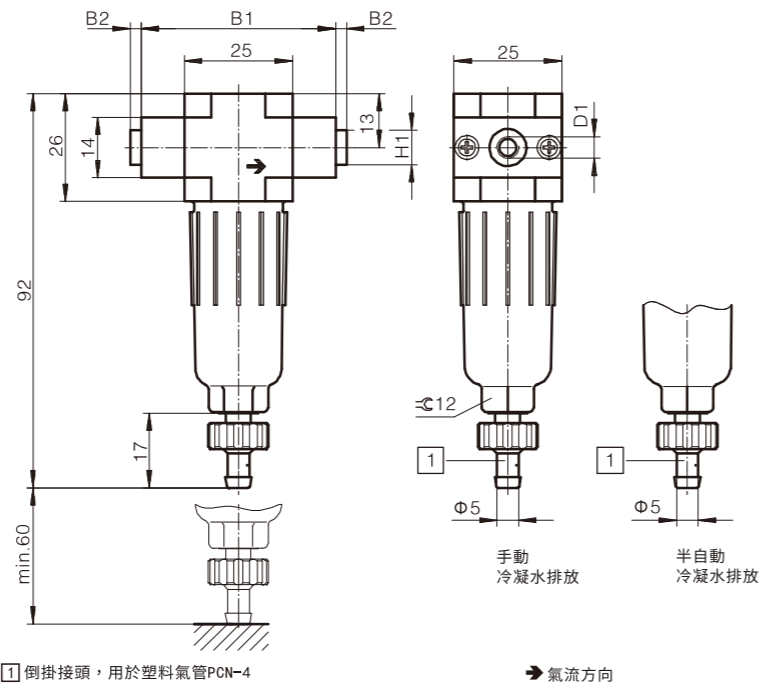


溫度範圍
-10...+60°C

輸入壓力
1...16 bar

- 顆粒過濾和冷凝水分離性能良好
- 流量大，壓降小
- 帶手動或全自動冷凝水排放
- 可選濾芯：5 μm或40 μm

外形尺寸 Micro

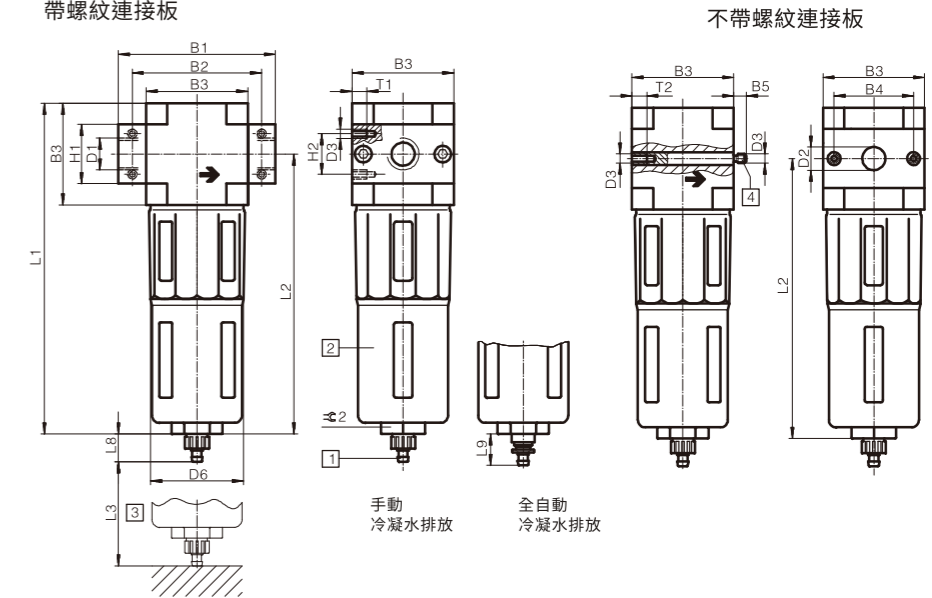


型號	B1	B2	B1	H1
LF-M5-D-7-5M-MICRO (H)	25	-	M5	-
LF-M7-D-7-5M-MICRO (H) B	25	-	M7	-
LF-1/8-D-7-5M-MICRO (H)	45	-	G1/8	-
LF-QS4-D-7-5M-MICRO (H)	45	~2.5	QS4	~8
LF-QS6-D-7-5M-MICRO (H)	45	~2.5	QS6	~10

LF系列過濾器 LF filter series

外形尺寸

Mini/Midi/Maxi
帶螺紋連接板



型號	B1	B2	B3	B4	B5	D1	D2Φ	D3	D6Φ	H1	H2	L1	L2	L3	L8	L9	T1	Φ1	Φ2
Mini																			
LF-1/8-D (1)	64	52	40	30	-	G1/8	-	M4	38	20	11	144	124	60	15	19	7	14	22
LF-1/4-D (1)	70	-	-	-	-	G1/4	-	-	-	-	-	-	-	-	-	-	-	-	-
LF-3/8-D-MAXI	-	-	-	-	-	G3/8	-	-	-	-	-	-	-	-	-	-	-	-	-
LF-D-MAXI	-	-	-	-	-	5.8	-	11	-	-	-	-	-	-	-	-	-	10	-
Midi																			
LF-1/4-D-MIDI	85	70	55	43	-	G1/4	-	M5	50	32	22	179	151	80	15	19	8	14	24
LF-3/8-D-MIDI	-	-	-	-	-	G3/8	-	-	-	-	-	-	-	-	-	-	-	-	-
LF-1/2-D-MIDI	-	-	-	-	-	G1/2	-	-	-	-	-	-	-	-	-	-	-	-	-
LF-3/4-D-MIDI	-	-	-	-	-	G3/4	-	-	-	-	-	-	-	-	-	-	-	-	-
LF-D-MIDI	-	-	-	-	-	6.8	-	24	-	-	-	-	-	-	-	-	-	11	-
Maxi																			
LF-1/2-D-MAXI	96	80	66	46	-	G1/2	-	M5	65	32	22	203	170	90	15	19	8	-	24
LF-3/4-D-MAXI	116	61	66	46	-	G3/4	-	-	-	40	-	-	-	-	-	-	-	-	-
LF-1-D-MAXI	-	-	-	-	-	G1	-	-	-	-	-	-	-	-	-	-	-	-	-
LF-D-MAXI	-	-	-	-	-	6.8	-	30	-	-	-	-	-	-	-	-	-	11	-

注意：該產品符合ISO1179-1和ISO228-1標準

LOE系列油霧器 LOE Oil mister series



技術參數

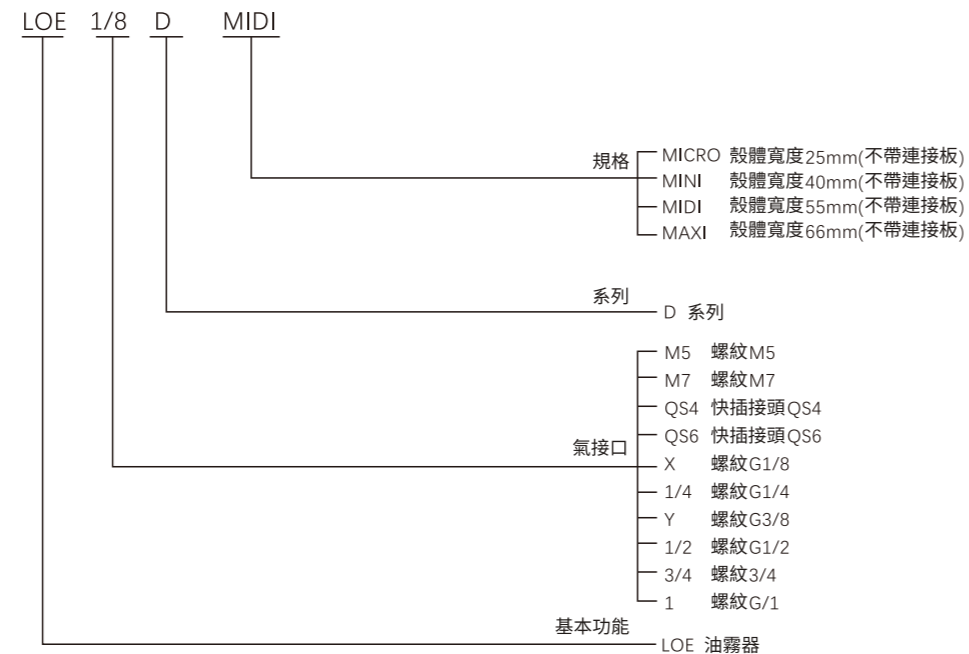
規格	Micro				Mini			Midi			Maxi		
氣接口	M5	M7	G1/8	QS4	QS6	G1/8	G1/4	G3/8	G1/4	G3/8	G1/2	G3/4	G1
工作介質	過濾壓縮空氣，未潤滑，過濾等級5 μ m					過濾壓縮空氣，未潤滑，過濾等級40 μ m							
結構	比例標準油霧器												
安裝方式	透過附件 管式安裝												
安裝位置	垂直 $\pm 5^\circ$												
輸入壓力bar	0..10												
油霧器工作最小流量l/min	3				3			8			10		
最大油容量cm ³	6.5				45			110			190		

注意：該產品符合ISO1179-1和ISO228-1標準

標準額定流量

接口	內螺紋		連接板		
	M5	M7	G1/8	QS4	QS6
Micro					
HF	200	430	410	16	330

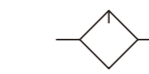
訂購碼



LOE系列油霧器 LOE Oil mister series

技術參數

功能



流量
120...12500 l/min

溫度範圍
-10...+60°C

輸入壓力
1...16 bar

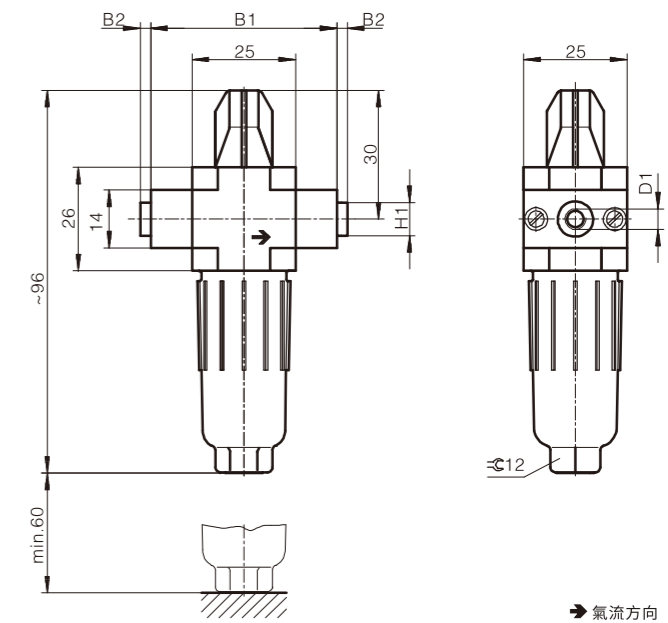
比例油霧器向壓縮空氣氣流裡添加量經過精確調節的潤滑油。經過文丘里噴嘴的氣流被用來從油碰里格油帶到滴油帽中時，壓力就會下降。從油滴帽中，油霧被霧化，油霧的添加理與氣源流量成正比

- 比例油霧器，帶精密油量計
- 降低高負載作用下驅動單元的磨損
- 大流量
- 加油便捷
- 金屬殼體堅固
- 透明的濾杯，帶金屬保護罩

建議使用以下油品：黏度範圍符合ISO3448，ISO等級VG3232mm²/s (=cSt)，40°C

外形尺寸

Micro

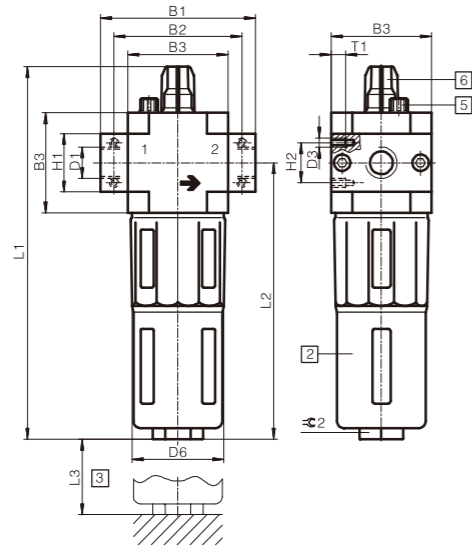


型號	B1	B2	B1	H1
LOE-M5-D-MICRO	25	-	M5	-
LOE-M7-D-MICRO			M7	
LOE-1/8-D-MICRO	45	~2.5	G1/8	~8
LOE-QS4-D-MICRO			QS4	
LOE-QS6-D-MICRO			QS6	

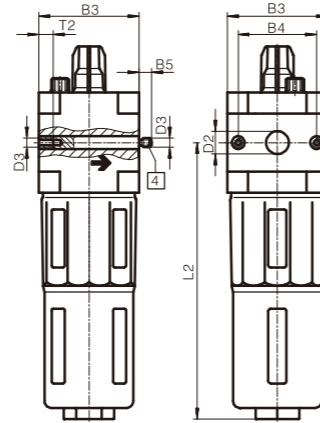
LOE系列油霧器

LOE Oil mister series

外形尺寸
Mini/Midi/Maxi
帶螺紋連接板



不帶螺紋連接板



- 2 金屬保護罩
- 3 安裝尺寸
- 4 螺紋銷 (可互換)
- 5 帶孔螺絲, 用於油罐
- 6 油量調節螺絲

→ 氣流方向

型號	B1	B2	B3	B4	B5	D1	D2	D3	D6	H1	H2	L1	L2	L3	T1	←1	←2
Mini																	
LOE-1/8-D(1)	64	52	40	30	-	G1/8	-	M4	38	20	11	169	124	100	7	-	22
LOE-1/4-D(1)						G1/4											
LOE-3/8-D-MAXI	70					G3/8											
LOE-D-MAXI	-	-			5.8	-	11									-	10
Midi																	
LOE-1/4-D-MIDI						G1/4											
LOE-3/8-D-MIDI	85	70	55	43	-	G3/8	-	M5	50	32	22	204	151	120	8	-	24
LOE-1/2-D-MIDI						G1/2											
LOE-3/4-D-MIDI						G3/4											
LOE-D-MIDI	-	-			6.8	-	24									-	11
Maxi																	
LOE-1/2-D-MAXI	96	80				G1/2				32							
LOE-3/4-D-MAXI			66	46	-	G3/4	-	M5	65	22		203	170	90	8	-	24
LOE-1-D-MAXI	116	61				G1				40							
LOE-D-MAXI	-	-			6.8	-	30									-	11

注意：該產品符合ISO1179-1和ISO228-1標準

R07氣源處理件系列

型號	螺紋尺寸	最大尺寸	壓力調節範圍	使用溫度	壓力表	過濾器
R07	PT1/4	750L/min	0.15-0.9mpa	-50 ~ 55°C	Y40-10-1/8	40Um
F07	PT1/4	750L/min	0-10.2/kgf/cm ²	-50 ~ 55°C	-	40Um
L07	PT1/4	750L/min	0-10.2/kgf/cm ²	-50 ~ 55°C	-	40Um
B07	PT1/4	750L/min	0.15-0.9mpa	-50 ~ 55°C	Y40-10-1/8	40Um
PTH-07	PT1/4	750L/min	0.15-0.9mpa	-50 ~ 55°C	Y40-10-1/8	40Um



NAR-200

