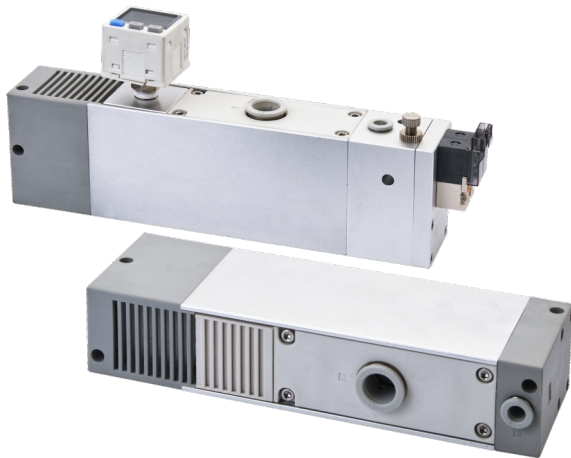


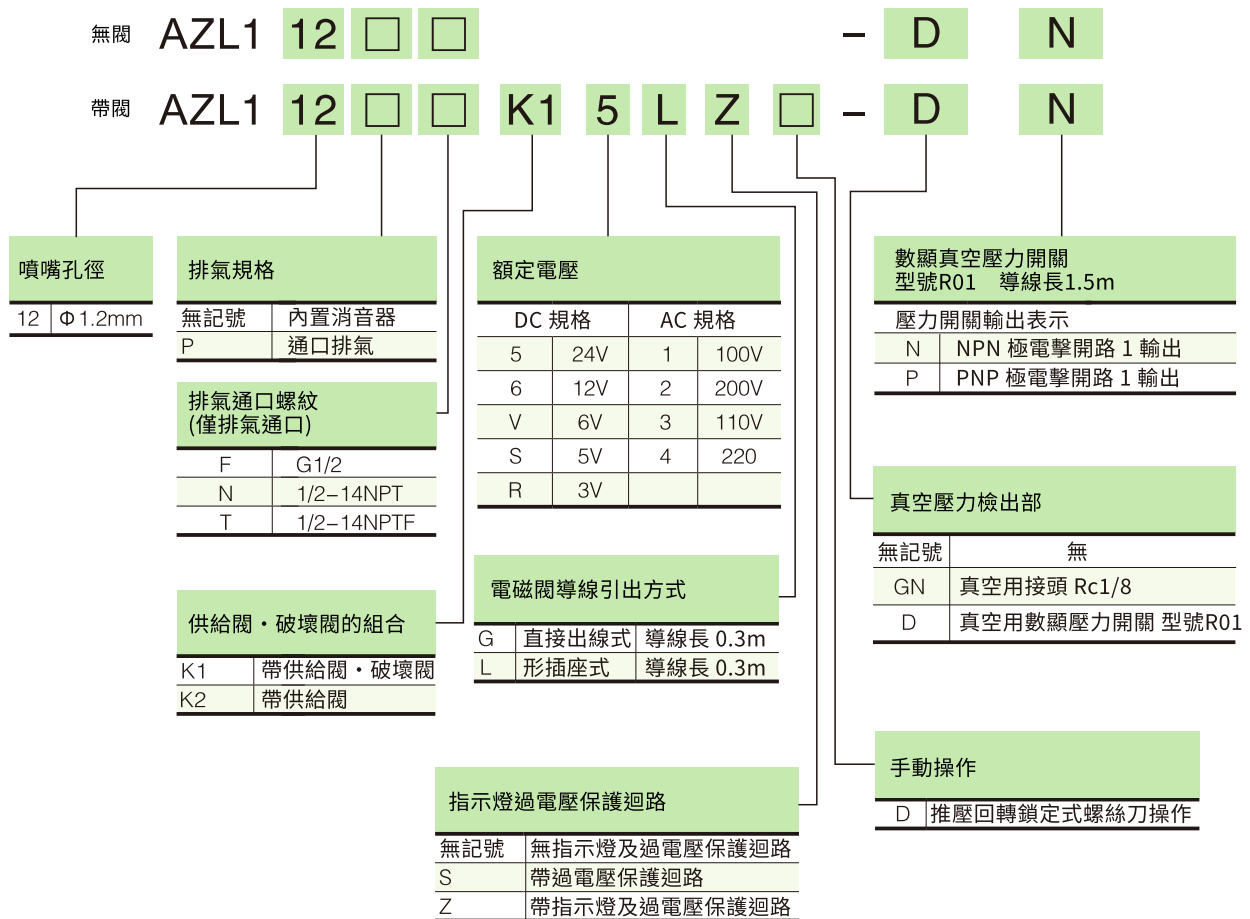
AZL112 系列 多級真空發生器



產品特點

- 採用 3 級擴張管，真空流量可增加 250%，節省流量 20%
- 可帶閥，真空用壓力表或壓力開關
- 濾芯可更換
- 內置真空過濾器及消音器
- 可 3 個方向安裝(頂、底、側)

型號標註方法



AZL112 系列 多級真空發生器

AEROTEK

技術規格

真空發生器規格

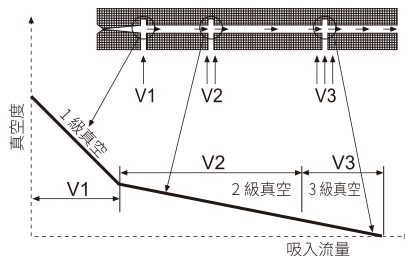
噴嘴孔徑	Φ 1.2mm
最大真空流量	100l/min
空氣消耗量	63l/min
最高真空度	-84kPa
最高使用壓力	7bar
供給壓力範圍	2~5bar
標準供給壓力	4.5bar
使用溫度範圍	5~50°C

供給閥・破壞閥規格

閥切換方式	內部先導式N.C
使用壓力範圍	2~5bar
環境及流體溫度	5~50°C
響應時間(0.5MPa時)	25ms以下
最大動作頻度	5Hz
手動操作	非鎖定推壓式，推壓回轉鎖定式螺絲刀操作
先導排氣方式	各自排氣型、集中排氣型
給油	不需要
安裝姿勢	自由
耐衝擊/耐震動	150/30m/s ²
保護構造	防塵

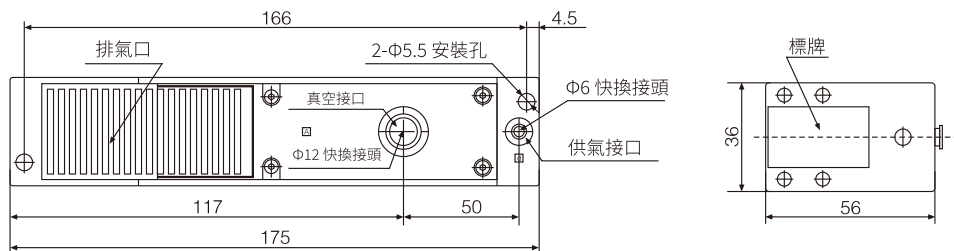
節省能源

3 級擴壓管設計

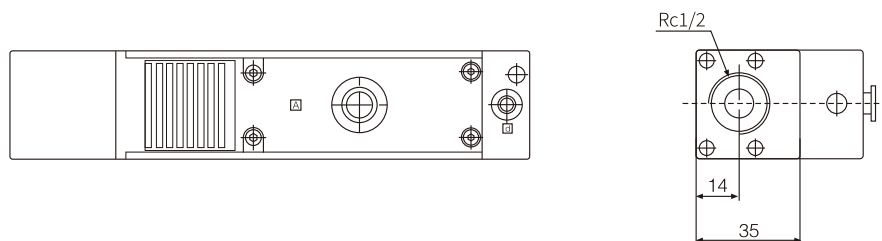


外型尺寸(mm)

- 標準
AZL112



- 通口排氣
AZL112P

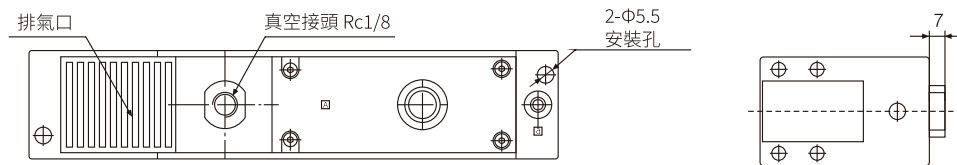


AZL112 系列 多級真空發生器

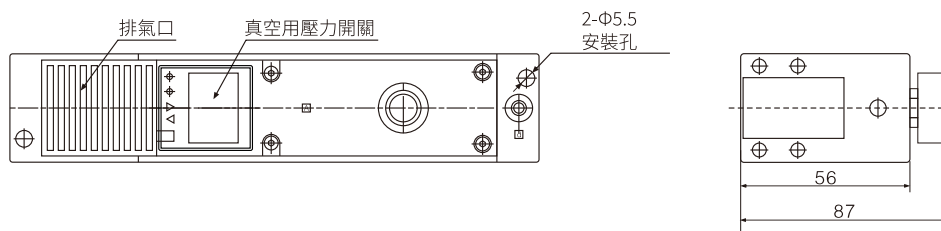


外型尺寸(mm)

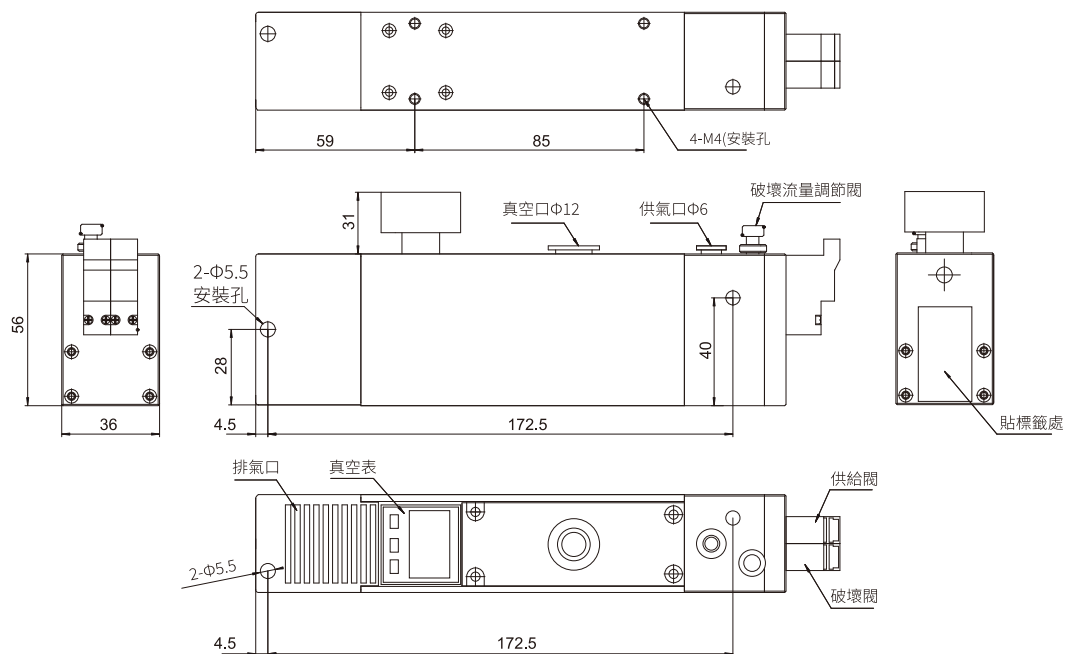
- 帶真空用接頭
AZL112-GN



- 帶真空用數位式壓力開關
AZL112-D



- 帶供給閥・破壞閥
AZL112-K1□L□□-D

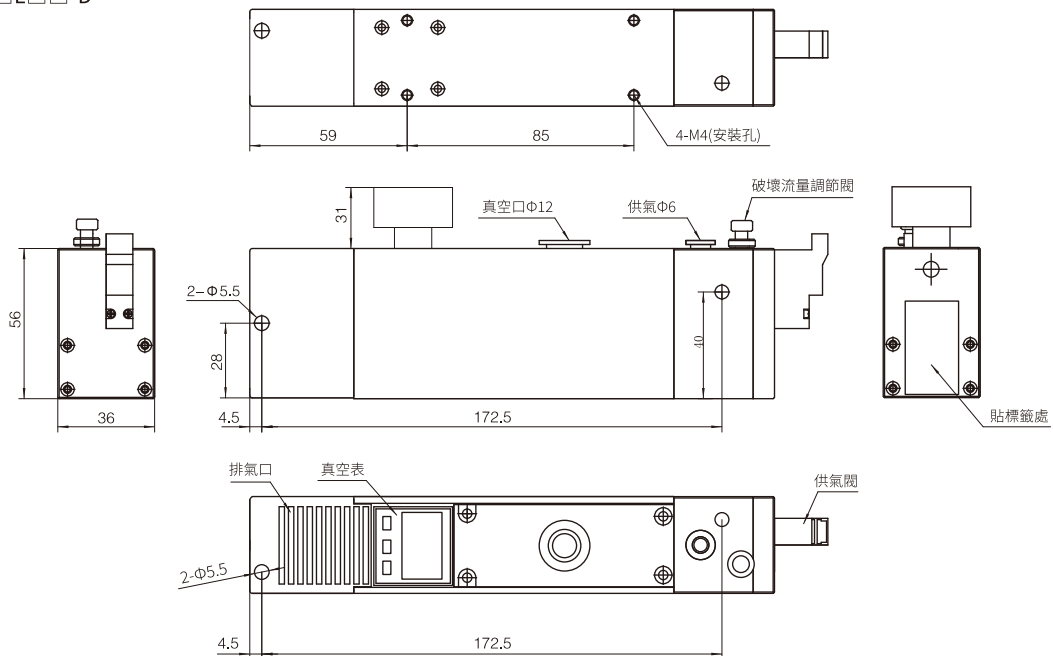


AZL112 系列 多級真空發生器



外型尺寸(mm)

- 帶供給閥
AZL112-K2□L□□-D



· AZL112

各真空度真空流量 Vacuum flow (NI/min) at different vacuum level (-kPa)

供氣壓力 bar	空氣消耗量 l/min	不同真空度 (-kPa) 的真空流量 (l/min)									最大真空度 -kPa
		0	10	20	30	40	50	60	70	80	
4.5	62	100	63	25	19	18	12	7.5	4.5	2.5	84

各真空度抽氣時間 Time (s/L) to evacuate a volume to different Vacuum level (-kPa)

供氣壓力 bar	空氣消耗量 l/min	不同真空度 (-kPa) 的真空流量 (l/min)								最大真空度 -kPa
		10	20	30	40	50	60	70	80	
4.5	62	0.05	0.17	0.35	0.6	1	1.5	2.3	3.5	84

